

Alfea Excellia A.I.

Levegő/víz hőszivattyú split 1 szerviz



Telepítési és
üzembe helyezési
kézikönyv
szakemberek számára

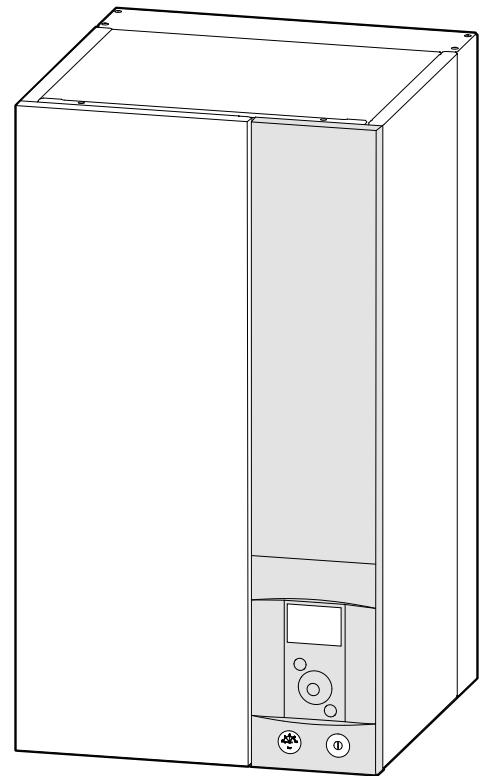
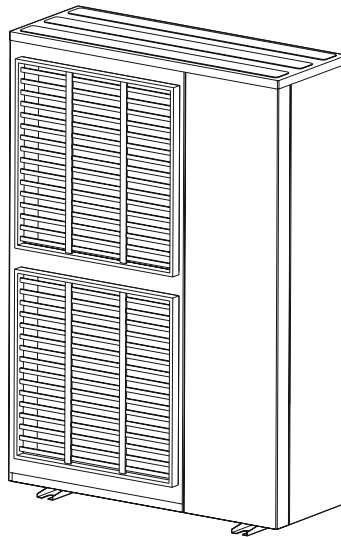
A kézikönyv megőrzendő

Kültéri egység

- WOYG112LHT
- WOYG140LCA
- WOYK112LCTA
- WOYK140LCTA
- WOYK160LCTA

Beltéri egység

- 024211





Telepítési és karbantartási szabályok

A készüléket szakszerviznek kell telepítenie és karbantartania a hatályos előírásoknak és a gyakorlati szabályoknak megfelelően.

Mozgatás

A kültéri egységet tilos megdönteni, vízszintesen szállítani.

Ha szállítás közben nem tartják függőleges helyzetben, akkor a készülék a hűtőközeg elmozdulása és a kompresszor felfüggesztésének sérülése miatt károsodhat.

A garancia nem vonatkozik a vízszintes helyzetben történő szállításból eredő károkra.

A kültéri egységet csak kézi mozgatás közben lehet megdönteni, ha az szükségessé válik (ajtón vagy lépcsőházon keresztüli mozgatás). Ezt a műveletet nagyon óvatosan kell végezni és a készüléket azonnal vissza kell állítani függőleges helyzetbe.

A hűtőkörök szennyeződése

Minden hűtőkör érzékeny a por és nedvesség okozta szennyeződésekre. Ha ilyen szennyező anyagok jutnak be a hűtőkörbe, befolyásolhatják a hőszivattyú megbízhatóságát.

■ **Győződjön meg arról, hogy a csatlakozások és a hűtőkörök (beltéri egység, kültéri egység) sérülésmentes**

■ **Amennyiben egy későbbi meghibásodás következtében végzett vizsgálat a kompresszorolajban nedvességet vagy idegen test jelenlétét mutatja ki, akkor a garancia automatikusan érvénytelenné válik**

- Az átvételt követően ellenőrizze, hogy a hidraulikus és a kültéri egységen lévő szerelvények és hűtőköri zárósapkák megfelelően illeszkednek és fixen be vannak kötve (puszta kézzel nem lazíthatóak-e meg). Ha ez nem így lenne, egy nyomaték kulcs segítségével húzza meg őket.

- Ellenőrizze azt is, hogy a hűtőközeg csatlakozások tömítettek-e (műanyag kupakok vagy csövek, amelyek a végükön hullámosak és le vannak forrasztva). Ha a sapkákat a telepítés során el kell távolítani (például a csöveket méretre kell vágni), a lehető leghamarabb helyezze vissza ezeket.



Hidraulikus csatlakozások

A csatlakozásnak meg kell felelnie a jelenlegi előírásoknak és technológia utasításoknak. Vegye figyelembe: Felszereléskor mindent a csőszerelési munkákra vonatkozó iparági szabványok szerinti gyakorlatnak megfelelően tömítsen:

- Használjon megfelelő tömítéseket (szálas tömítés, O-gyűrű)
- Használjon teflonszalagot vagy kendert
- Használjon tömítő pasztát (az adott esettől függően szintetikus)

Ha a szekunder oldali vízhőmérséklet 10°C alatti üzemtartományú, akkor glikol/víz keveréket kell használni. Glikol/víz keverék használata esetén gondoskodjon a glikol minőségének évenkénti ellenőrzéséről. Csak monopropilén-glikolt használjon. A javasolt koncentráció Max 30%. Dermedési pont kb. -15°C **Soha ne használjon monoetilén-glikolt.**

Vegye figyelembe: A helyi vízvezeték-szabályzat 16.7. és 16.8 pontjai szerint a CB-típusú leválasztási funkció telepítésénél a jelenlét kötelező annak megakadályozása érdekében, hogy a fűtővíz visszakerüljön az ivóvízrendszerbe.

- **Egyes rendszerek esetében az eltérő fémek jelenléte korróziós problémákhoz vezethet; a hidraulikus körben iszap és fémrészecskék rakódhatnak le**
- **Ebben az esetben ajánlatos korróziógátlót használni a gyártó által megadott arányban.**
- Kérjük, ilyen esetben alkalmazzon rendszertisztító adalékokat
- **Biztosítania kell azt is, hogy a kezelt víz ne váljon maró hatásúvá**



■ Elektromos csatlakozások

- Minden karbantartási művelet előtt ellenőrizze, hogy a fő áramellátás ki van-e kapcsolva
- A villamosenergia ellátásra specifikációi

Az elektromos beépítési munkálatokat a hatályos előírásoknak megfelelően, csak engedéllyel rendelkező villanszerelő felügyelete mellett végezhető el.

A berendezést végleges feszültség alá helyezését csak akkor szabad elvégezni, ha az összes többi telepítési villamos szerelési művelet (rögzítés, összeszerelés stb.) befejeződött.

■ Figyelmeztetés!

Az energiaszolgáltatóval kötött szerződésnek nemcsak a hőszivattyú teljesítményigényét, hanem az összes egyidejűleg működtetett elektromos készülék együttes energiaigényét fedeznie kell. Ha a teljesítmény túl alacsony, ellenőrizze az energiaszolgáltatóval kötött szerződésben megadott teljesítményértéket.

Soha ne használjon hálózati aljzatot a tápellátáshoz.

A hőszivattyút közvetlen tápellátással, szervizkapcsolón keresztül kell ellátni, szigetelt védett vezetékkel a villanyórától, külön bipoláris "C" karakterisztikájú kismegszakítóval.

(lásd a 35. oldalon található táblázatokat).

Áramvédő kapcsolóként legfeljebb 30 mA-es megszakítót szabad használni. Amennyiben az épületben áramvédő kapcsoló van felszerelve, a hőszivattyút áramvédő kapcsolóra kell csatlakoztatni.

A berendezés 230 V +/- 10% feszültségű, 50 Hz frekvenciájú hálózati áramról történő működtetésre lett tervezve.

Az elektromos csatlakozásokra vonatkozó általános megjegyzések

Nagyon fontos, hogy az elektromos csatlakoztatások során meg kell tartani a fázis-nulla polaritást.

A berendezések esetében - különösen egy épületben - merev huzalok használata javasolt.

A kábeleket a kábeltömszelencék segítségével rögzítse, hogy elkerülhesse a tápkábelek véletlen kirántását.

Tömszelence mérete (PE) (mm)	Vezetékátmérő (mm)	Tömszelence meghúzási nyomaték (Nm)	Sorkapocs meghúzási nyomaték (Nm)
PG7	1 to 5	1.3	1
PG9	1.5 to 6	3.3	2.6
PG16	5 to 12	4.3	2.6

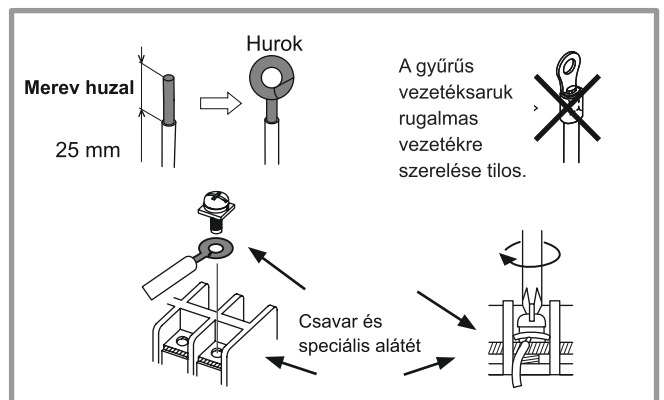


Hibátlanul működő földcsatlakozást kell biztosítani.

• Csavaros csatlakozókhoz való csatlakoztatás

■ A gyűrűs, ásó alakú vagy pengés csatlakozó-érintkezők, illetve sapkák használata tilos

- Mindig az aktuális szabványoknak megfelelő vezetőket válassza ki.
- A vezeték végét kb. 25 mm hosszúságban csupaszolja le.
- Kerek végű fogóval készítsen hurkot olyan átmérrővel, amely megfelel a kapocs szorítócsavarjának.
- Húzza rá szorosan a szorítócsavart a létrehozott hurokra. A nem megfelelő meghúzás túlmelegedést okozhat, ami meghibásodáshoz vagy akár tűzhez is vezethet.



Csatlakozó

• A vezérlőáramkörökhöz való csatlakoztatás

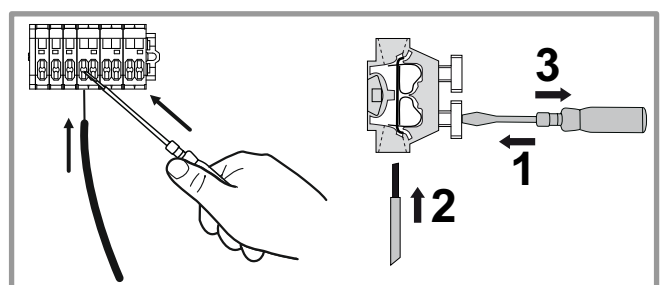
- Távolítsa el a megfelelő csatlakozót, és alakítsa ki a csatlakozást



Előre szerelt vezetékkeg-csatlakozó és/vagy csavaros csatlakozó

• Bekötés rugós csatlakozókba

- A vezeték végét kb. 10 mm hosszúságban csupaszolja le
- Nyomja le a rugót a csavarhúzóval annyira, hogy a huzal beférjen a kapocsba
- Csúsztassa a vezetékét az erre a célra szolgáló nyílásba
- Húzza ki a csavarhúzót, majd a vezetékét meghúzva ellenőrizze, hogy a sorkapocs megtartja-e



Ezt a készüléket csak szakképzett személy telepítheti, hűtőköri oldalon csak a Nemzeti Klímavédelmi Hatóságnál regisztrált, F-gáz képesítéssel rendelkező személy végezhet bármely nemű tevékenységet.

Tartalom

A berendezés leírása.....	6
Szállítási terjedelem.....6	Működési tartomány.....6
Kiszállítás és tartozékok.....6	Általános jellemzők.....7
Opcionális felszerelés.....6	Leírás.....12
Jelölés, fogalom meghatározások.....6	Működési elv.....14
Telepítés	16
Hűtőköri csatlakozások.....16	Kültéri egység telepítése.....18
	Hidraulikai egység telepítése.....20
Hűtőköri-csatlakoztatások és a hűtőközeggel feltöltés	22
Szabályok és óvintézkedések.....22	Ellenőrzés és csatlakoztatás.....25
A hűtőközeg csövek szerelése.....22	Hűtőközeggel feltöltés.....26
Hidraulikus csatlakozások.....	34
Hidraulikai egység csatlakoztatása a fűtőkörhöz.....30	Fűtési keringtető szivattyú fordulatszám beállításai....32
A rendszer feltöltése és ürítése	31
Elektromos csatlakozás.....	34
Kábelméretek és védelmi besorolás.....35	Beltéri egység elektromos csatlakozások.....38
Elektromos beköt. egyfázisú kültéri egységek esetén.36	Kültéri hőmérséklet érzékelő.....40
Elektromos beköt. háromfázisú kültéri egys. esetén...37	Beltéri hőmérséklet érzékelő.....40
Beüzemelés.....	42
Vezérlőfelület.....	44
Felhasználói felület.....44	Navigálás a menükben.....46
Megjelenítés leírása.....45	A beállítások módosítása.....47
Telepítői menü.....46	Időjáráskövető fűtés.....48

Vezérlő menü.....	50
Menü struktúra.....	50
Telepített opciók.....	51
Hidraulikus konfiguráció.....	51
Hőszivattyú konfiguráció.....	56
Rendszer információk.....	58
Kiegészítő funkciók.....	60
Beállítások.....	62
Gyors indítás (Easy Start).....	66
Alapvető hidraulikus elrendezés.....	68
Elektromos kapcsolási rajzok.....	70
Hibadiagnosztika.....	74
Hidraulikai egység meghibásodásai.....	74
Kültéri egység meghibásodásai.....	75
A rendszer karbantartása.....	76
Hidraulikai ellenőrzések.....	76
A kültéri egység ellenőrzése.....	76
Elektromos ellenőrzések.....	76
További karbantartások.....	77
Gyorsindítási eljárás.....	78
Indítási ellenőrző lista.....	78
Üzembe helyezési műszaki adatlap.....	80
Utasítások a végfelhasználó számára.....	81

1 A berendezés leírása

1.1 Szállítási terjedelem

- **1 csomag:** Kültéri egység
- **1 csomag:** Beltéri egység és kültéri hőmérséklet érzékelő

1.2 Kiszállítás és tartozékok

A szállító jelenlétében gondosan ellenőrizze a készülék általános megjelenését és ellenőrizze, hogy a kültéri egység nincs-e vízszintes helyzetbe fektetve.

Vita esetén a vonatkozó panaszokat 48 órán belül írásban kell elküldenie a szállítónak, illetve a levél másolatát elküldeni az Ügyfélszolgálatnak.

Csomagtartalomra vonatkozó lista

Hőszivattyú		Kültéri egység		Beltéri egység	
Modell	Export kód	Megnevezés	Kód	Megnevezés	Kód
Alfea Excellia A.I. 11	526350	WOYG112LHT	700197	Alfea Excellia A.I. egyfázisú	024114
Alfea Excellia A.I. 14	526351	WOYG140LCTA	700175		
Alfea Excellia A.I. tri 11	526352	WOYK112LCTA	700176	Alfea Excellia A.I. 3 fázisú	024115
Alfea Excellia A.I. tri 14	526353	WOYK140LCTA	700177		
Alfea Excellia A.I. tri 16	526354	WOYK160LCTA	700178		

1.3 Opcionális felszerelés

- **Kétkörös készlet** (570630 (074725 + 075311) kód) két fűtőkör csatlakoztatására
- **6 kW-os tartalék relékészlet** (074044 kód) 6 kW-os villamos kiegészítő fűtés 3 fázisú 9 kW-os villamos kiegészítő fűtés (074045 kód)
- **HMV készlet** (073991 kód) Használati melegvíztartály csatlakoztatásához (beépített villamos kiegészítő fűtéssel)
- **Kazáncsatlakozó készlet** (kód: 073989) gázkazán hőszivattyúhoz csatlakoztatásához
- **Vezeték nélküli helyiségérzékelő A59** (kód: 074208) a beslő hőmérséklet érzékelő fűtési előremenő korrekciójához
- **Vezeték nélküli helyiségérzékelő A75** (kód: 074213) **Vezeték nélküli helyiségérzékelő A78** (kód: 074214) beslő hőmérséklet érzékelő fűtési előremenő korrekciójához. És a hőszivattyú beállításokhoz
- **Szigetelőkészlet hűtési üzemmódhoz** (075312 kód)
- **Nagy térfogatú keringetőszivattyú készlet** (074067 kód) Padlófűtési kör telepítéséhez.
- **Rezgéscsillapító blokkok** (kód: 523574)
- **Fehér PVC padlótámasz** (ref. 809532) vagy **Fekete gumi padlótámasz** (ref. 809536)

1.4 Jelölés, fogalom meghatározások

- **Split:** A hőszivattyú két elemből áll (egy kültéri egységből, amelyet a szabadban kell felszerelni és egy beltéri egységből, amelyet az épületben kell felszerelni).
- **Levegő/víz:** Az energiaforrás a környező levegő. Az ebből nyert energiát a hőszivattyú továbbítja a fűtési rendszer felé.
- **Inverter** (frekvenciaváltó): A ventilátor és a kompresszor fordulatszámja a fűtési igényeknek megfelelően változtatható. Ez a technológia lehetővé teszi, hogy energiát takarítson meg és egyfázisú tápfeszültségről működtesse a berendezést, függetlenül a hőszivattyú teljesítményétől, elkerülve a jelentős nagyságú indítási áramfelvételt.
- **COP** (Teljesítménymutató): A fűtési rendszer felé leadott és felvett villamos energia aránya.

1.5 Működési tartomány

Ez a hőszivattyú a következőket biztosítja:

- Téli fűtési üzemmód
- Az elektromos kiegészítő fűtések kezelése, extra fűtés érdekében a leghidegebb napokon vagy
- Kazáncsatlakozó készlet* kiegészítő fűtés a leghidegebb napokon
- Két fűtőkör kezelése*
- Használati melegvíz készítés* (szükségszerűen használati melegvíz-tartállyal kiegészítve)
- Nyári hűtési üzemmód* (felületfűtéssel szerelt vagy klímakonvektoros rendszerek esetén)

*Ezek az opciók további készleteket igényelnek (lásd a „Szükséges tartozékok” vagy „Opcionális felszerelések” fejezetet).

1.6 Általános jellemzők

Modell neve	Alfea Excellia A.I.	11	14	tri 11	tri 14	tri 16
Névleges fűtés teljesítmény (külső hőmérséklet/előremenő hőmérséklet)						
Fűtőtelteljesítmény						
+7°C/+35°C - padlófűtés	kW	10.80	13.50	10.80	13.00	15.17
-7°C/+35°C - padlófűtés	kW	10.38	11.54	10.38	12.20	12.98
+7°C/+55°C - Radiátor	kW	7.59	9.48	9.29	10.60	12.24
-7°C/+55°C - Radiátor	kW	7.57	9.20	9.27	10.10	12.00
Energiafogyasztás						
+7°C/+35°C - padlófűtés	kW	2.54	3.23	2.51	3.11	3.70
-7°C/+35°C - padlófűtés	kW	4.32	5.08	4.28	5.13	5.40
+7°C/+55°C - Radiátor	kW	3.07	3.95	3.52	4.40	4.93
-7°C/+55°C - Radiátor	kW	4.57	5.08	5.09	5.65	6.89
Teljesítmény mutató (COP)	(+7°C/+35°C)	4.25	4.18	4.30	4.18	4.10
Elektromos csatlakozás						
Elektromos feszültség (50 Hz)	V	230		400		
Maximális áramfelvétel	A	22	25	8.5	9.5	10.5
Névleges áramfelvétel	A	11.4	14.2	3.7	4.8	5.5
Kiegészítő villamos fűtés maximális áramfelvétele	A	13.05 / 26.1		3x13		
Elektromos kiegészítő fűtés teljesítménye	kW	6 kW		9 kW (tri)		
A keringetőszivattyú tényleges energiafogyasztása	W	39.5				
A kültéri egység maximális teljesítményfelvétele	W	5060	5750	5865	6555	7245
Az En14825 szerinti arány		0.0049	0.0039	0.0066	0.0053	0.0045
Hidraulikai adatok						
Maximális üzemi nyomás	MPa (bar)	0.3 (3)				
A hidraulikus kör térfogatárama, ha 4°C<Δt<8°C (névleges feltételek) minimum/maximum térfogatárama	l/h	1170 / 2340	1460 / 2920	1170 / 2340	1390 / 2790	1650 / 3290
Vegyes						
A kültéri egység tömege	kg	92		99		
Zajszint, 1 méteren (belső egység)	dB (A)	39				
Hangteljesítményszint az EN 12102 szerint ₂ (belső egység)	dB (A)	46				
Zajszint, 5 méteren (kültéri egység)	dB (A)	47	47	46	47	47
Hangteljesítményszint az EN 12102 szerint ₂ (kültéri egység)	dB (A)	69	69	68	69	69
A beltéri egység tömege (üresen/feltöltve)	kg	42 / 58				
A beltéri egység víztartalma	l	16				
A fűtési rendszer működési tartománya						
Kültéri hőmérséklet min/max	°C	-25 / +35				
Padlófűtési rendszer max. előremenő fűtővíz hőmérséklete	°C	45				
Alacsony hőmérsékletű radiátoros fűtés max. fűtővíz hőmérséklete	°C	60				
Min. előremenő vízhőmérséklet	°C	8				
Hűtőközegkör						
Gázcső átmérő	coll - mm	5/8 - 15,875				
Folyadékcső átmérő	coll - mm	3/8 - 9,52				
Az R410A hűtőközeg gyári feltöltése ₃	g	2500				
Maximális üzemi nyomás	MPa (bar)	4.15 (41.5)				
A csövek minimum/maximum hosszúsága _{4,6}	m	5 / 15				
Maximális csőhossz ₅ / Maximális szintkülönbség ₅	m	20 / 15				

¹ Beltéri egység: Hangnyomásszint (x) m-re a készüléktől, 1,5 m-re a talajtól, nyílt mezőirány / kültéri egység: Hangnyomásszint (x) m-re a készüléktől, félúton a talaj és a kültéri egység teteje között, nyílt mezőirány 2.

² A hangteljesítmény szintje a kibocsátott hangteljesítmény laboratóriumi mérése. Nem felel meg az észlelt hangteljesítmény mérésének.

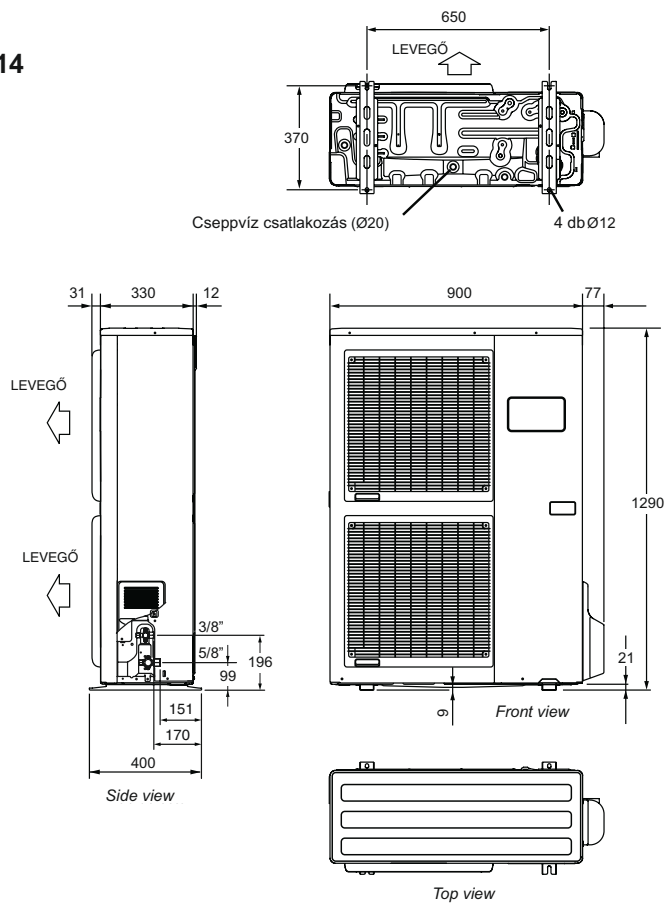
³ R410A hűtőközeg az NF EN 378.1 szabvány szerint.

⁴ Az R410A hűtőközeg betöltése a gyárban történik.

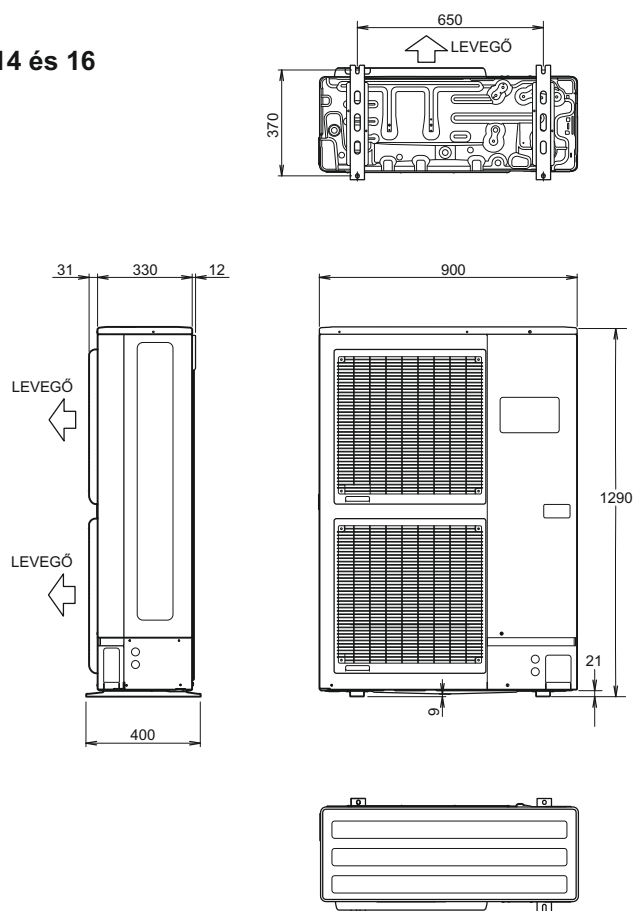
⁵ Figyelembe véve az R410A hűtőközeg lehetséges további feltöltését (lásd "További feltöltés" 28. oldal).

⁶ A feltüntetett hő- és akusztikai teljesítményeket 7,5 m hosszú hűtőközeg-vezetékkel mértük.

**Kültéri egység
Excellia A.I. 11 és 14**

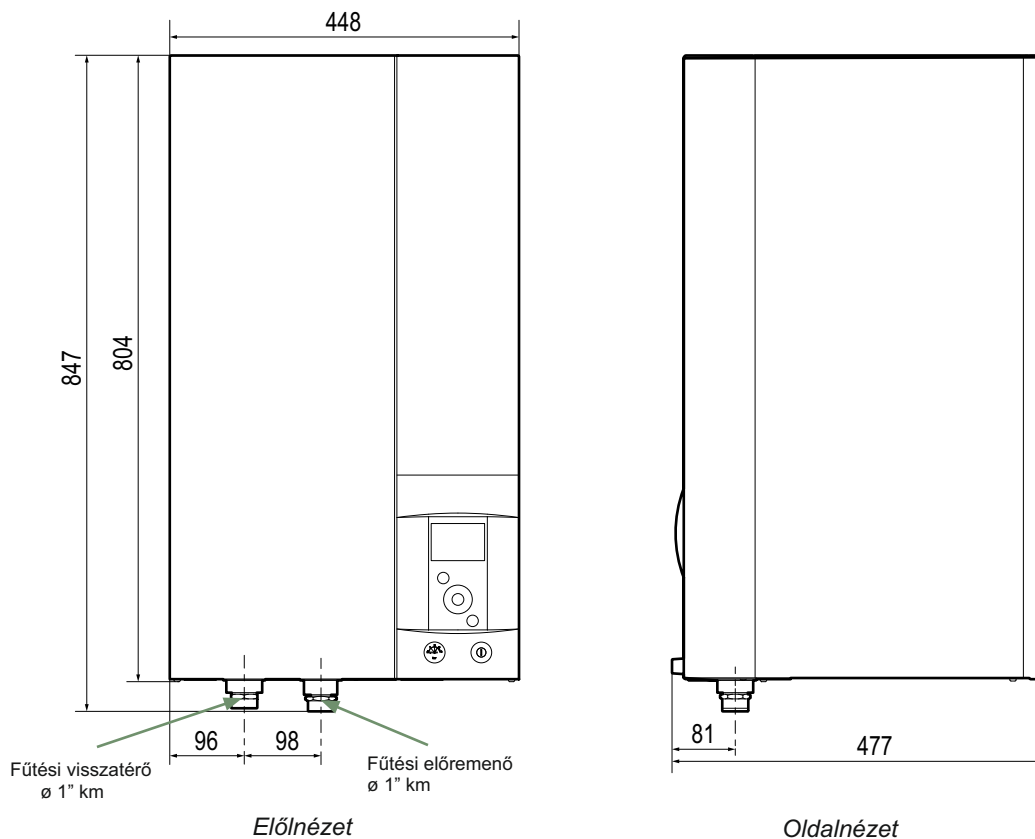


**Kültéri egység
Excellia A.I. tri 11, 14 és 16**



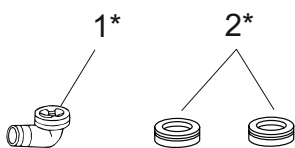
1. ábra - Méretek mm-ben

Hidraulikus egység



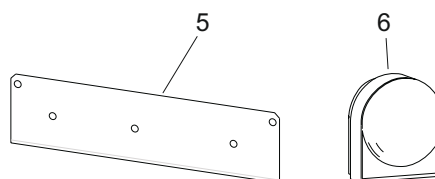
A hidraulikus egység helyigénye, lásd 20. oldal

2. ábra - Méretek mm-ben



1*	Könyök	kondenzvíz elvezetésére
2*	Dugók (x2) (modelltől függően)	

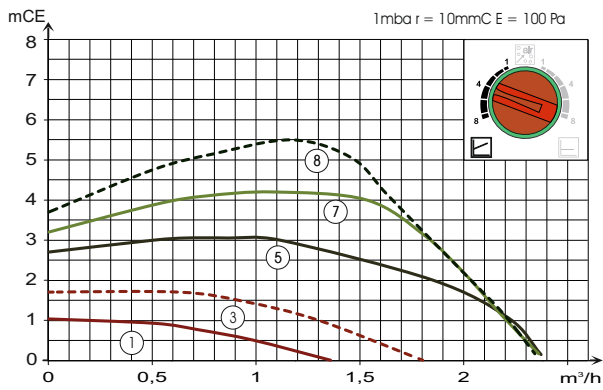
3. ábra - A melléklet tartozékok a kültéri egységhez



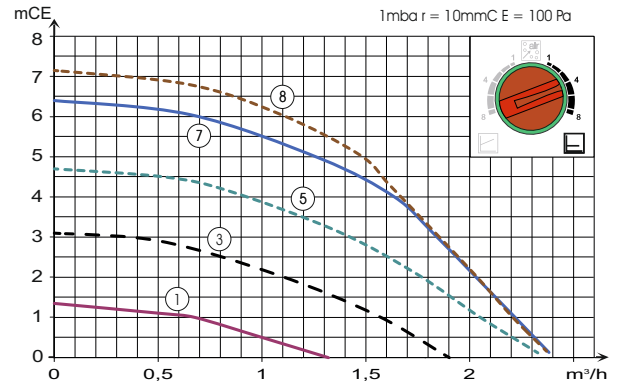
5	Konzol	hidraulikus egység csatlakoztatásához
6	Kültéri hőmérséklet érzékelő	a kültéri hőmérséklet mérésére

4. ábra - A melléklet tartozékok a beltéri egységhez

Változó nyomáskülönbség

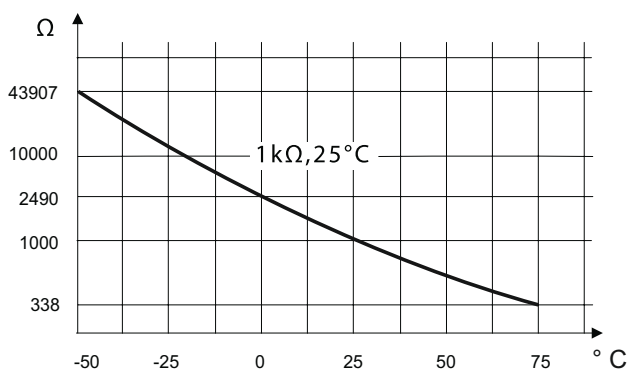


Állandó nyomáskülönbség

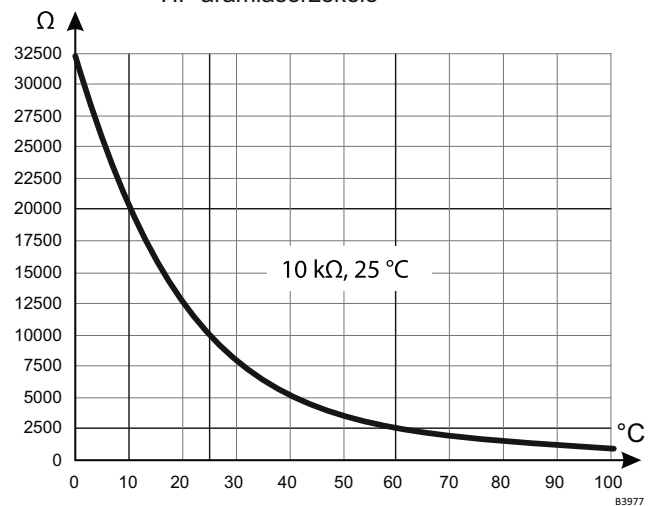


6. ábra - Rendelésre álló nyomáskülönbségek és térfogatáramok

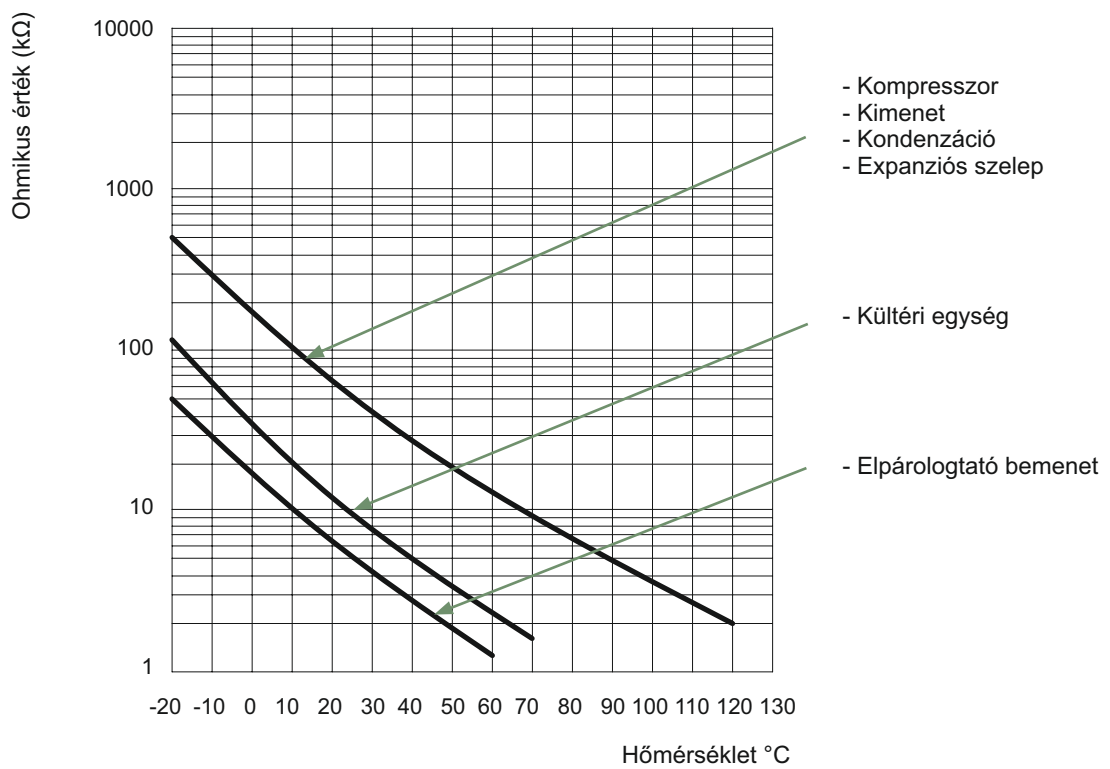
Kültéri érzékelő QAC34



HP visszatérőoldali érzékelő
HP áramlásérzékelő



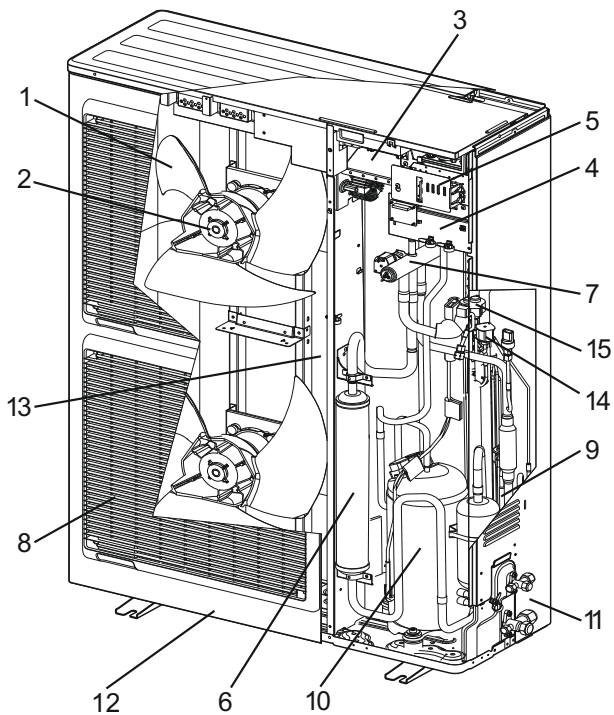
5. ábra - Ohmikus érzékelő értékek (belső egység)



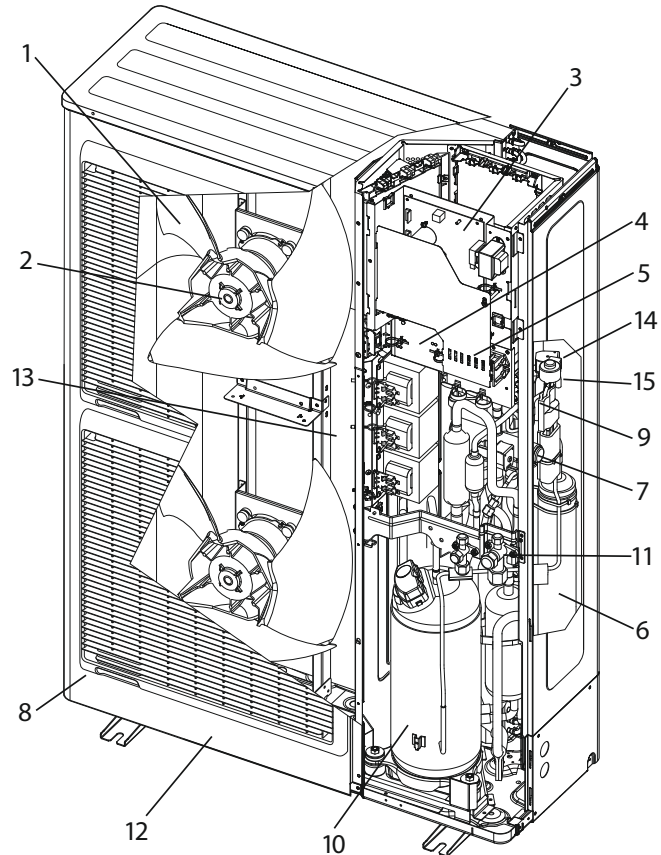
7. ábra - Ohmikus érzékelő értékek (kültéri egység)

1.7 Leírás

Alfea Excellia A.I. 11 és 14



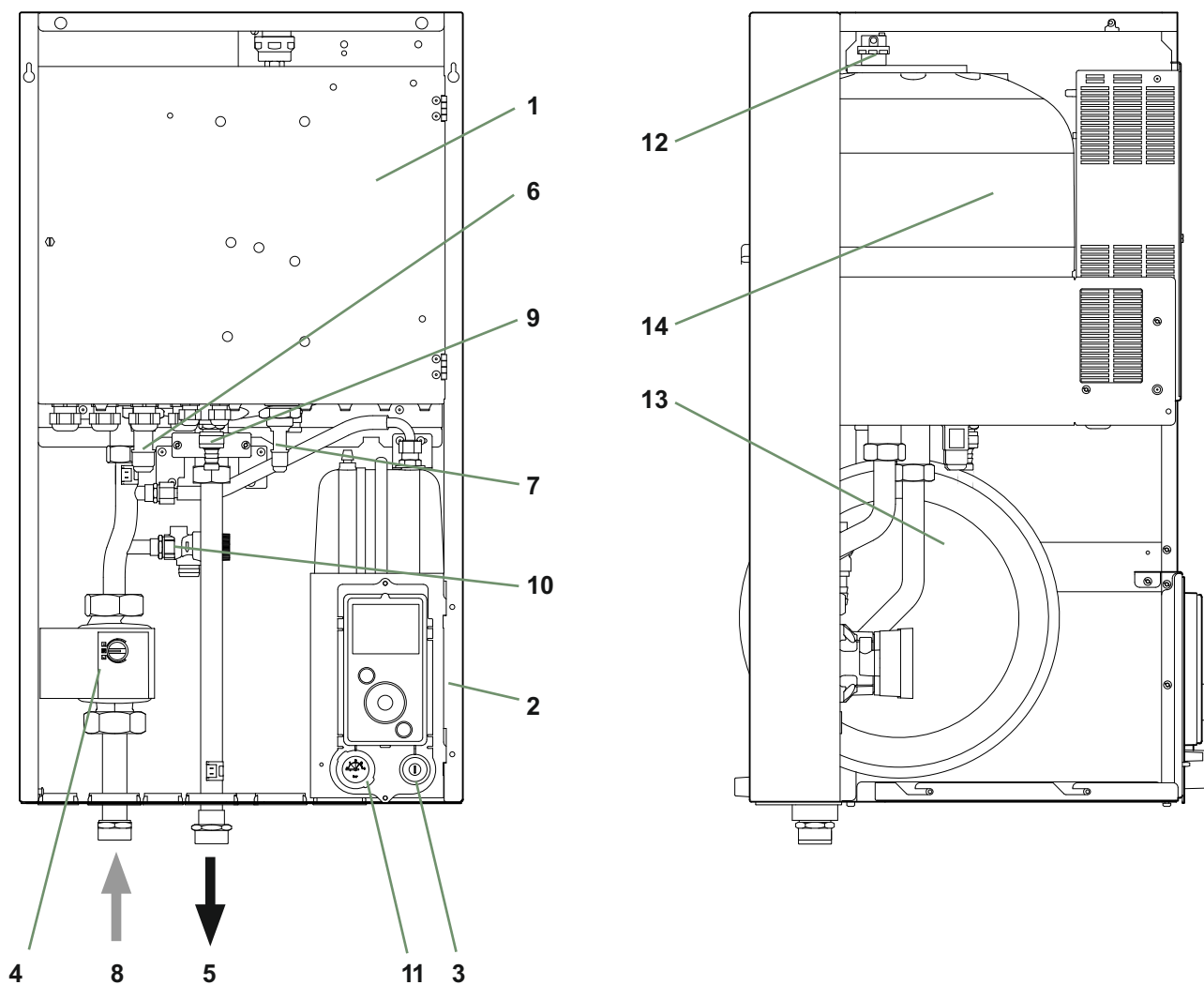
Alfea Excellia A.I. 11, 14 és 16



Jelmagyarázat:

- 1 - Nagy teljesítményű és alacsony zajszintű ventilátorlapát
- 2 - Elektromos motor fordulatszám szabályozással (inverter)
- 3 - Inverter vezérlőkártya
- 4 - Visszajelző lámpák és nyomógombok
- 5 - Csatlakozókapcsok (tápellátás és kommunikáció)
- 6 - Hűtőközeg tartály
- 7 - 4 utas szelep
- 8 - Korrozióvédelemmel ellátott burkolat
- 9 - Hűtőköri elektronikus expanziós szelep
- 10 - Zaj és hőszigetelt, invertervezérelt kompresszor
- 11 - Hűtőközegcsatlakozások (peremezett) védősapkáival
- 12 - Kondenzálca csppvízelvezető furattal
- 13 - Nagy felületű hőcserélő, korroziógátlóval kezelt hidrofil alumínium bordákkal és hornyolt rézcsövekkel
- 14 - Adagolószelep folyadékbevezetéshez
- 15 - Elektronikus expanziós szelep folyadékbevezetéshez

8. ábra - Kültéri egység felépítése



Kulcs:

- | | |
|--------------------------------------|-----------------------------------|
| 1 - Elektromos doboz | 8 - Fűtési visszatérő |
| 2 - Vezérlő / felhasználói felület | 9 - Leeresztő szelep |
| 3 - Indítás / leállítás kapcsoló | 10 - Biztonsági szelep ürítőcsonk |
| 4 - Fűtési keringető szivattyú | 11 - Nyomásmérő |
| 5 - Fűtési előremenő | 12 - Automata légtelenítő szelep |
| 6 - „Gáz” hűtőközeg csatlakozás | 13 - Tágulási tartály |
| 7 - „Folyadék” hűtőközeg csatlakozás | 14 - Kondenzátor |

9. ábra - Beltéri egység felépítése

1.8 Működési elv

A hőszivattyú a környező levegőben tárolt energiát továbbítja a fűtendő lakás felé.

A hőszivattyú négy fő részből áll, amelyekben egy hűtőközeg (R410A) kering.

- Az elpárologtató (8. ábra, 12. oldal)
A szükséges energiát a külső levegőből veszi és továbbítja a hűtőközeg felé. Mivel alacsony forráspontja van, folyadékból gőz halmazállapotba megy át, még hideg időben is (-20°C-os külső hőmérsékletig)
- A kompresszor (8. ábra, 12. oldal): Az elpárologtatott hűtőközeg nyomás alatt van, és még több kalóriát vesz fel
- A kondenzátor (9. ábra, 13. oldal): A hűtőközeg energiája a fűtőkörbe kerül. A hűtőközeg folyadék halmazállapotba vált
- A fojtó szelep (8. ábra, 12. oldal): A cseppfolyósított hűtőközeg újra alacsony nyomásra kerül, és visszanyeri a kezdeti hőmérsékletet és nyomást

A hőszivattyú olyan szabályozóval van ellátva, amely a külső hőmérséklet mérése alapján szabályozza a szobahőmérsékletet. A szobatermosztát (opció) korrekciós lépéseket tesz lehetővé a hőmérséklet-szabályozáshoz.

A beltéri egység elektromos rásegítő vagy kazáncsatlakozással van ellátva*, amely a leghidegebb időszakok során további fűtést biztosít

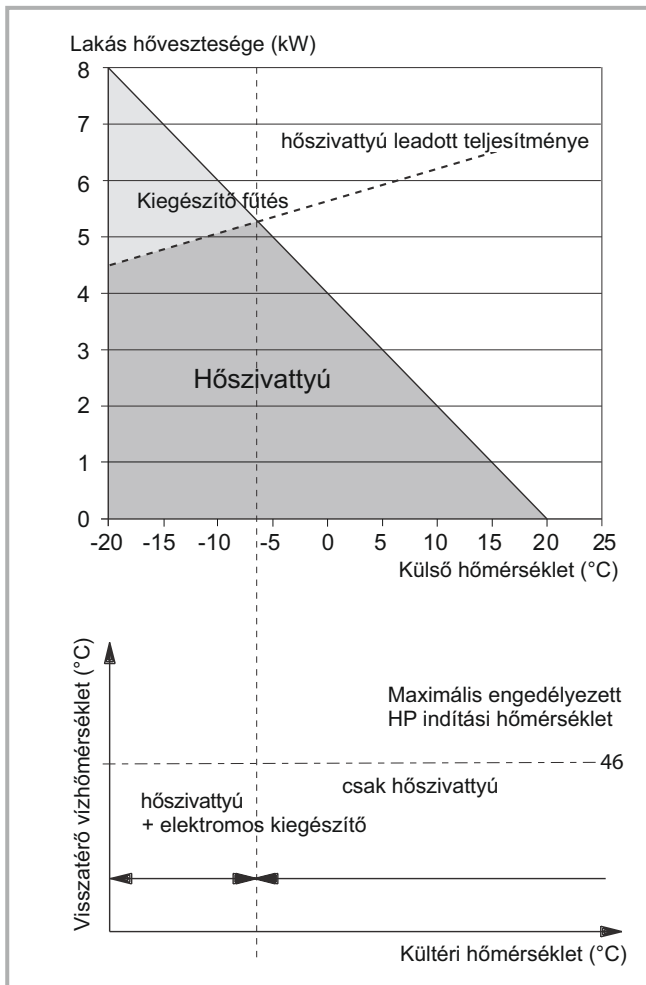
• Vezérlési funkciók

- A fűtési előremenő hőmérséklet szabályozás külső hőmérséklet függvényében
- A fűtési előremenő hőmérséklettől függően a kültéri egység teljesítményét az Inverteres kompresszorral beállítja
- A kiegészítő elektromos fűtés vezérlése.
- A napi időprogram: eltérő belső hőmérsékletű időszakok, vagy csökkentett üzemek beállítása
- Nyári/téli időszámítási mód váltás automatikus
- Agázkazán kiegészítő fűtés* kezelése
- Helyiségérzékelő*: belső hőmérséklet érzékelésével a fűtési előremenőhőmérséklet beállítása
- Második fűtőkör vezérlése*
- Használati melegvíz*: Fűtési időzítő program, a HMV cirkulációs szivattyú kezelése
- Hűtés üzemmód*

* Ha a hőszivattyú a szükséges kiegészítővel fel van szerelve.

• Védelmi funkciók

- Anti-legionellás ciklus a használati melegvízhez
- Fagyvédelem: A fagyvédelem akkor aktiválódik, ha a fűtőkör áramlási hőmérséklete 5°C alá csökken (feltéve, hogy a hőszivattyú áramellátása biztosított)



10. ábra - Példák és működési határértékek

• **A használati melegvíz (HMV) működési elve**

Két használati melegvíz (HMV) hőmérséklet állítható be: komfort és csökkentett.

Az alapértelmezett használati melegvíz-program a komfort hőmérsékletre van állítva 00:00 és 05:00 között és 14:30-17:00 között, illetve a csökkentett hőmérsékletre a nap többi részében. Evvel a funkcióval energiát takaríthat meg, miközben biztosítja a megfelelő fűtést és használati melegvizet.

A csökkentett hőmérsékleti alapérték hasznos lehet, ha nem szeretné sűrűn és túl hosszan újra felfűteni a használati melegvítárolót.

A használati melegvíz (HMV) előállítása akkor kezdődik, amikor a tartály hőmérséklete 7°C-kal a kívánt használati melegvíz hőmérséklet alá csökken.

A hőszivattyú a használati melegvíz előállítását teszi lehetővé, amelyet szükség esetén a tartály elektromos rásegítője, vagy a kazán is tovább fűt. Az 55°C-ot meghaladó melegvízalapjel biztosítása érdekében az elektromos kiegészítő fűtést bekapcsolva kell hagyni.

A beállítástól függően a kívánt tároló hőmérséklet 24 órán belül, vagy csak éjszaka, vagy a melegvíz időprogram után érhető el.

Ha az energiaszolgáltatóval kötött szerződés tartalmazza a külön nappali/éjszakai tarifát, akkor elektromos kiegészítő fűtés használata az energiaárának függvényében beállítható, és például csak az éjszakai üzemmódban kerül felhasználásra.

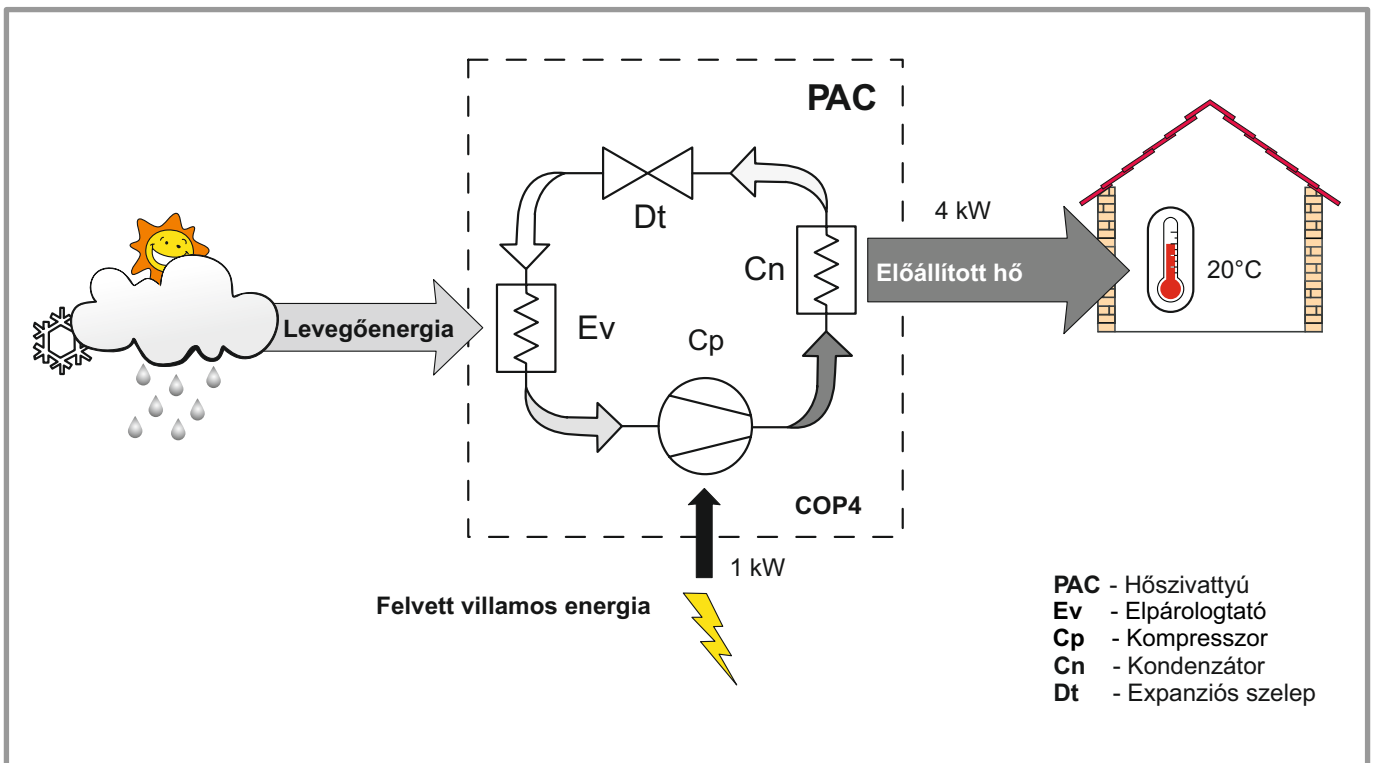
Ha nincs külön ilyen jellegű tarifa megosztás, akkor a kívánt tároló hőmérséklet bármikor elérhető, beleértve a nappalt is.

A melegvíz előállítása elsőbbséget élvez a fűtéssel szemben; mindazonáltal a melegvíz készítését olyan ciklusok kezelik, amelyek egyidejű igény esetén szabályozzák a fűtésre és a melegvíz-készítésre kijelölt időt.

Anti-legionella ciklusok programozhatók.

• **Klímakonvektorok integrált vezérlőrendszerrel**

Ne használjon szobatermosztátot a kérdéses körön.



11. ábra - a hőszivattyú működési elve

2 Telepítés

2.1 Hűtőköri csatlakozások



☞ Védősapkával együtt helyezze a csöveket a helyükre, készítsen falátvezetést számukra, a csővezetékot padlóban vagy a falakon bilincsezve is vezetheti.

☞ Tartsa a védősapkákat a helyükön, vagy a végeket leforrasztva, amíg a készüléket üzembe nem helyezi.

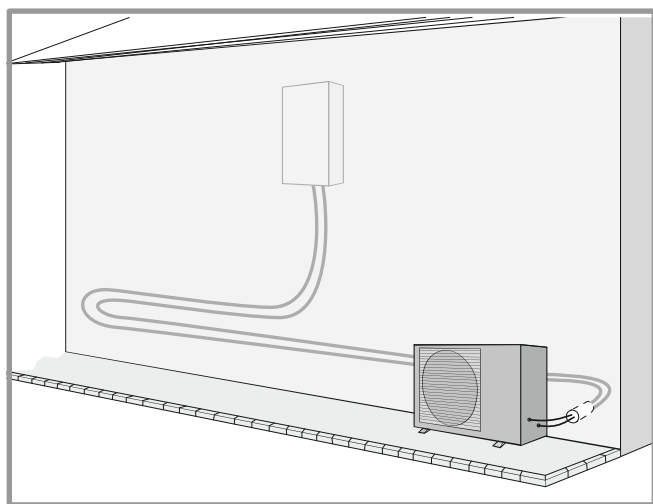
A kültéri és beltéri egység csatlakoztatásához **csak teljesen új rézvezetékeket szabad használni (vegytiszta minőség), a vezetékeket külön párazáró szigeteléssel kell ellátni.**

Csak azonos csőátmérőket használjon (19. ábra). Vegye figyelembe a beltéri egység és a kültéri egység közötti maximális és minimális távolságot (19. ábra, 24. oldal); a rendszer teljesítménye és szervízciklusok gyakorisága a gyári előírások betartásának függvénye.

A megfelelő működéshez hűtőközeg-csatlakozások minimális hossza 5 m.

A készülék garanciája érvényét veszti, ha a hűtőközeg-csatlakozások 5 méternél rövidebbek működtetik (tűrés +/- 10%).

Ha a hűtőcsatlakozások időjárás hatásoknak vagy UV-sugárzásnak vannak kitéve, akkor megfelelően ellenálló, védelmet kell biztosítani.



12. ábra - Példa a hűtőközeg-csatlakozások elrendezésére vonatkozó ajánlás

2.2 A kültéri egység telepítése

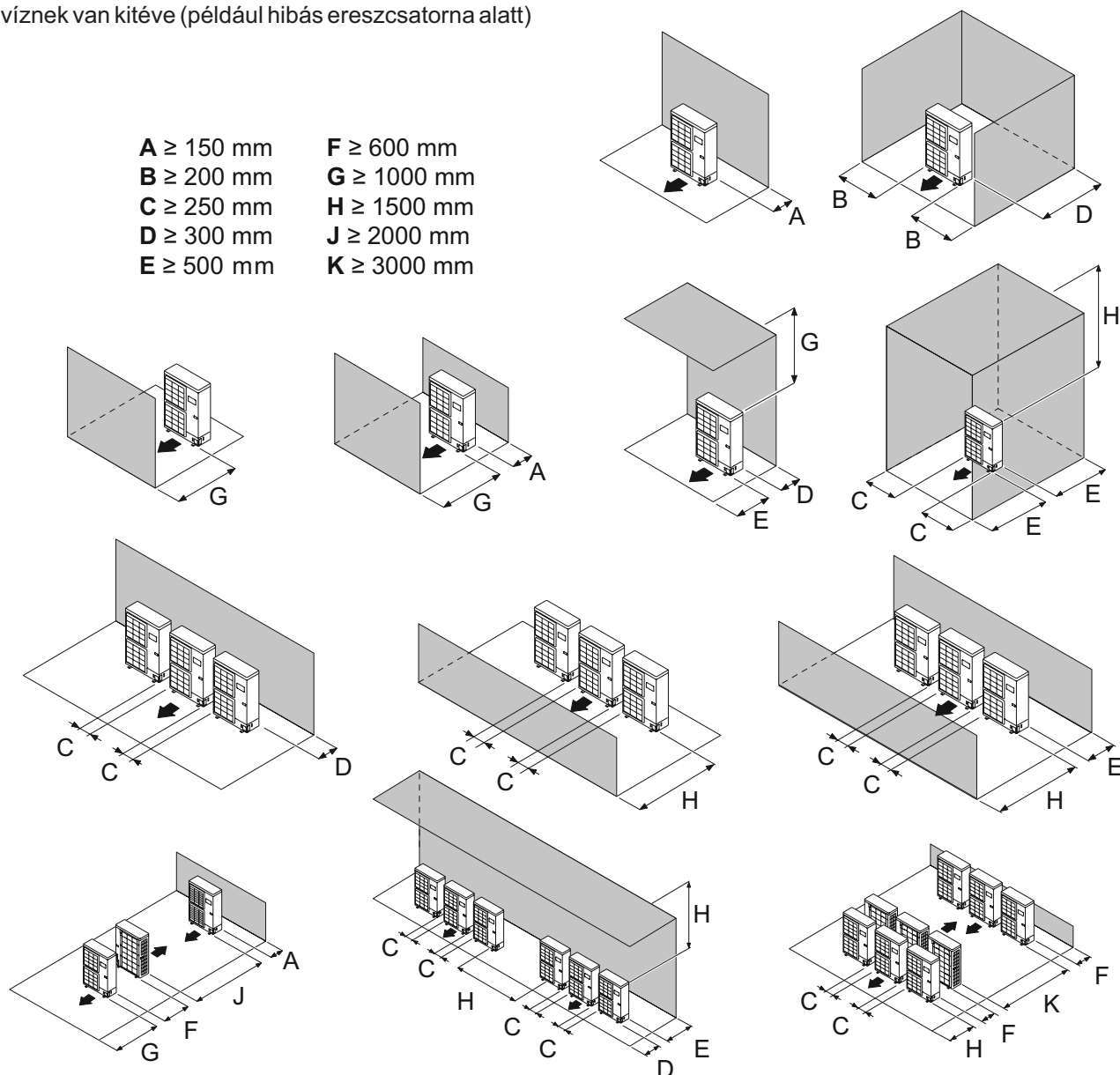
2.2.1 Telepítésre vonatkozó óvintézkedések

☞ **A kültéri egységet csak kültérben szabad telepíteni. Ha szükség esetén tetőt kell biztosítani, annak mind a négy oldalon széles nyílásokkal kell rendelkeznie, és be kell tartani a telepítési távolságokat.**

- Az ügyféllel folytatott egyeztetést követően válassza ki a készülék helyét
- Javasoljuk, hogy válasszon olyan helyet, amely napos, de az uralkodó széliránytól védett
- Az egységnek könnyen hozzáférhetőnek kell lennie a jövőbeni szerelési és karbantartási munkák céljából (20. ábra)
- Győződjön meg róla, hogy a beltéri egységhez való csatlakozás könnyen elvégezhető
- A kültéri egység képes ellenállni a rossz időjárásnak, de kerülje el azt a telepítési helyet, ahol valószínűleg jelentős szennyeződésnek vagy csapódó, ráfolyó víznek van kitéve (például hibás ereszcsonna alatt)

- A kültéri egységből üzemelés közben jelentős mennyiségű kondenzvíz távozhat. Ne telepítse az egységet szilárd burkolattal elátott teraszra; válasszon inkább egy jó vízelvezetésű terepet (pl. murva, kavics vagy homok). Ha az eszközt olyan helyre telepíti, ahol a hőmérséklet hosszabb ideig 0°C alatt marad, akkor ellenőrizze, hogy a jég nem jelent-e kockázatot. A kültéri egységhez egy vízelvezető cső is csatlakoztatható (lásd a 14. ábrát).
- Semmi se akadályozza a légáramlást az elpárolgató szívó és a ventilátor nyomó oldalán (13. ábra).
- A kültéri egységet hőforrásoktól és gyúlékony termékektől távol kell tartani.
- Győződjön meg róla, hogy az egység nem zavarja a környezetet vagy a lakosságot (zajszint, huzathatás, a kilépő levegő alacsony hőmérséklete megfagyaszthatja a növényeket).

A ≥ 150 mm	F ≥ 600 mm
B ≥ 200 mm	G ≥ 1000 mm
C ≥ 250 mm	H ≥ 1500 mm
D ≥ 300 mm	J ≥ 2000 mm
E ≥ 500 mm	K ≥ 3000 mm



13. ábra - Minimális beépítési távolságok a kültéri egység körül

- **A készüléket telepítési helyének:**

- Víz átteresztőnek kell lennie (talaj, kavics stb.)
- Készülék súlyát el kell bírnia
- Szilárd alapozást kell lehetővé tennie
- Nem továbbíthat rezgéseket a lakásba.
Rezgésgátló blokkok kaphatók opcionálisan
- A fali konzol nem használható ott, ahol nagy valószínűséggel rezgéseket közvetít. Érdemes az egységet a talajra telepíteni

2.2.2 A kültéri egység elhelyezése

A kültéri egységet legalább 50 mm-el a talajszint felett kell elhelyezni. Hónak kitett területen ezt a magasságot növelni kell, de nem haladhatja meg az 1,5 métert.

- A kültéri egységet csavarokkal és gumi vagy fogazott alátétekkel rögzítse, hogy megakadályozza a kilazulását

Figyelmeztetés

A jelentősebb havazással rendelkező területeken, ha a kültéri egység beszívó és kifúvó elemét a hó eltakarja, a fűtés nehezzé válhat, és a meghibásodás kockázata is nő. Építsen tetőt, vagy helyezze a készüléket magas állványra (helyi konfiguráció)

- Helyezze a készüléket szilárd állványra, hogy minimalizálja az ütések és a rezgések hatását
- Ne helyezze a készüléket közvetlenül a talajra, mert ez problémákat okozhat

2.2.3 Kondenzátum elvezető cső

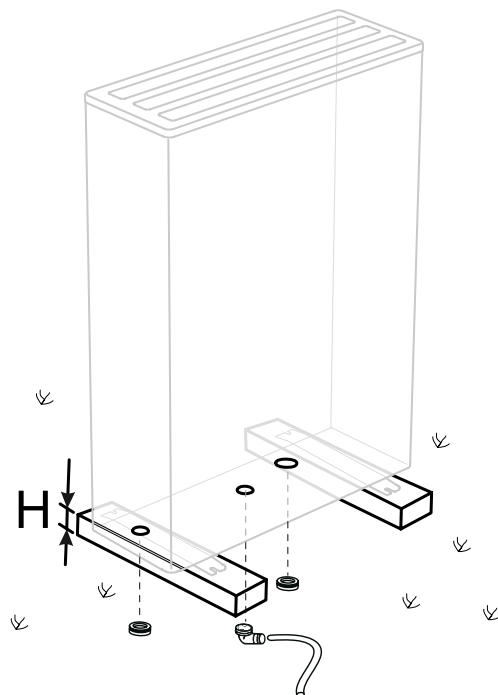
(lásd a 14. ábrán).

A kültéri egység nagy mennyiségű vizet (kondenzátumot) termel.

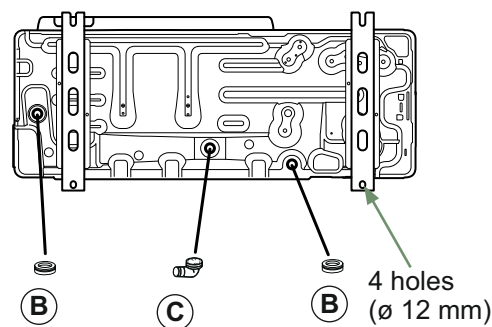
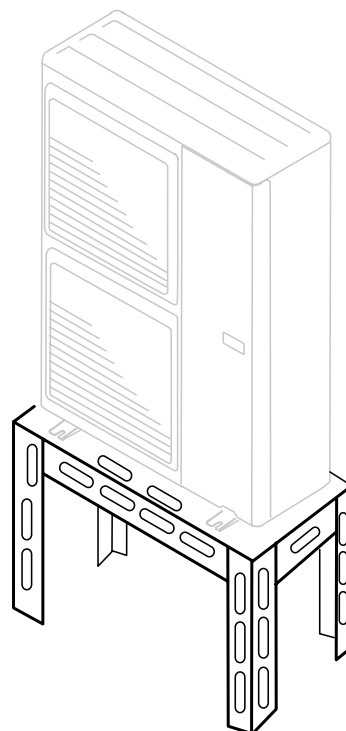
Ha egy leeresztő cső használata szükséges:

- Szerelje fel a kondenzátum csepptálcát (opcionális / 074008-as kód), ez csak az Alféa Extensa A.I. 5-ös, 6-os és 8-as modellekhez érhető el.
- Használja a mellékelt könyököt (C) és csatlakoztasson egy 16 mm átmérőjű tömlőt a kondenzátum elvezetésre
- A kondenzvíz csepptálca nyílásának ledugózásához használja a mellékelt dugót (B). Hagyja, hogy a kondenzátum gravitációsan lefolyjon (szennyvíz vagy esővíz csatornába, vagy kavicságyra)

ha az eszközt olyan helyen telepíti, ahol a hőmérséklet hosszabb ideig 0°C alatt marad, akkor az eljegesedés elkerülése érdekében szereljen fel kísérőfűtést az elvezető csőre. A kísérőfűtésnek nemcsak a leeresztő csövet kell melegítenie, hanem a készülék kondenzátumgyűjtő tartályának alját is.



* A havazott területeken, a (H) értéknek a helyi hóhatár feletinek kell lennie

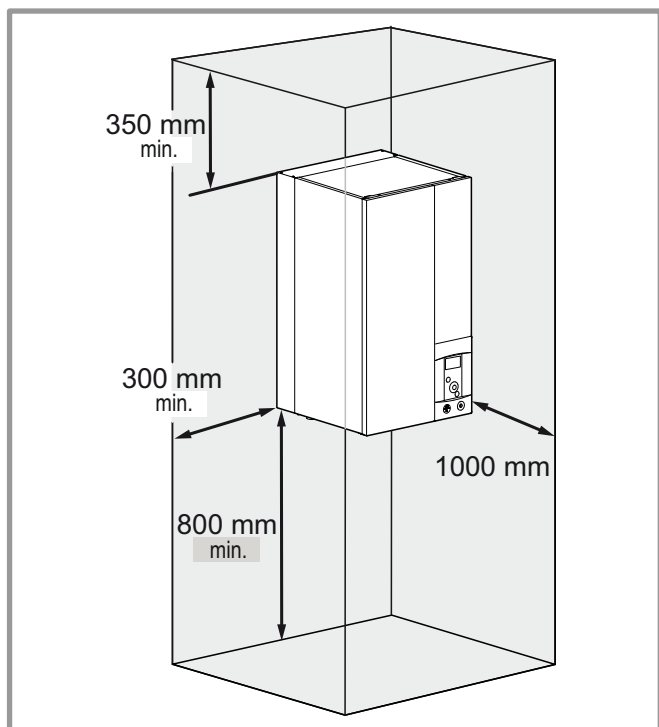


14. ábra - A kültéri egység kondenzátum elvezetésének telepítése

2.3 A hidraulikai egység telepítése

2.3.1 Telepítésre vonatkozó óvintézkedések

- Az ügyféllel folytatott egyeztetést követően válassza ki a készülék helyét
- A telepítési helynek meg kell felelnie a hatályos előírásoknak
- A karbantartás és a különböző részekhez való hozzáférés megkönnyítése érdekében javasoljuk, hogy biztosítson elegendő helyet a beltéri egység körül



- Az EN 378-1 -2017 szabványnak megfelelően (Hűtőberendezések és hőszivattyúk - Biztonsági és környezetvédelmi előírások) a rendszer beltéri egységének és a lakott körökön áthaladó összes hűtőcsatlakozásnak meg kell felelnie a lentebbi minimális térfogatigénynek. A helyiségre vonatkozó minimális térfogatigény (m_3) a következő képlet segítségével számítható ki: „töltőfolyadék súlya” (kg-ban) / 0,39.
- Alternatív megoldásként gondoskodnia kell arról, hogy a helyiség egy másik helyiség felőli természetes szellőzéssel rendelkezzen oly módon, hogy a két helyiség össztérfogata nagyobb legyen, mint a „töltőfolyadék súlya” (kg-ban) / 0,39 kg/m^3 . A két helyiség közötti nyílásnak legalább 1 cm-es ajtónyitási réssel kell egyenértékűnek lennie.
- vagy a helyiséget mesterséges úton kell szellőztetnie.
- A telepítés során különösen figyeljen arra, hogy éghető folyadékokat ne vigyen a hőszivattyú közelébe, különösen akkor ha forrasztás szükséges. A készülékek nem tűzállóak, ezért nem szabad robbanásveszélyes környezetbe telepíteni őket.

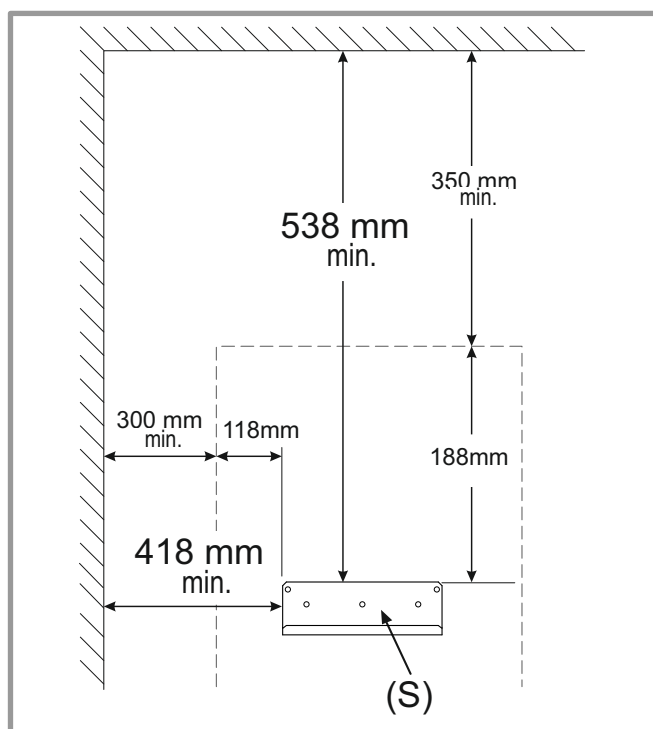
- A kondenzátor belsejében lejátszódó kondenzáció elkerülése érdekében **csak a hűtőcsatlakozások kialakításakor távolítsa el** a hűtőköri zárósapkákat.
- Ha a hűtőcsatlakozást csak a telepítés végén alakítja ki, győződjön meg róla, hogy a hűtőköri zárósapkák* a helyükön vannak és szorosan illeszkednek a szerelés során.

* (Beltéri egység felőli és kültéri egység felőli oldal).

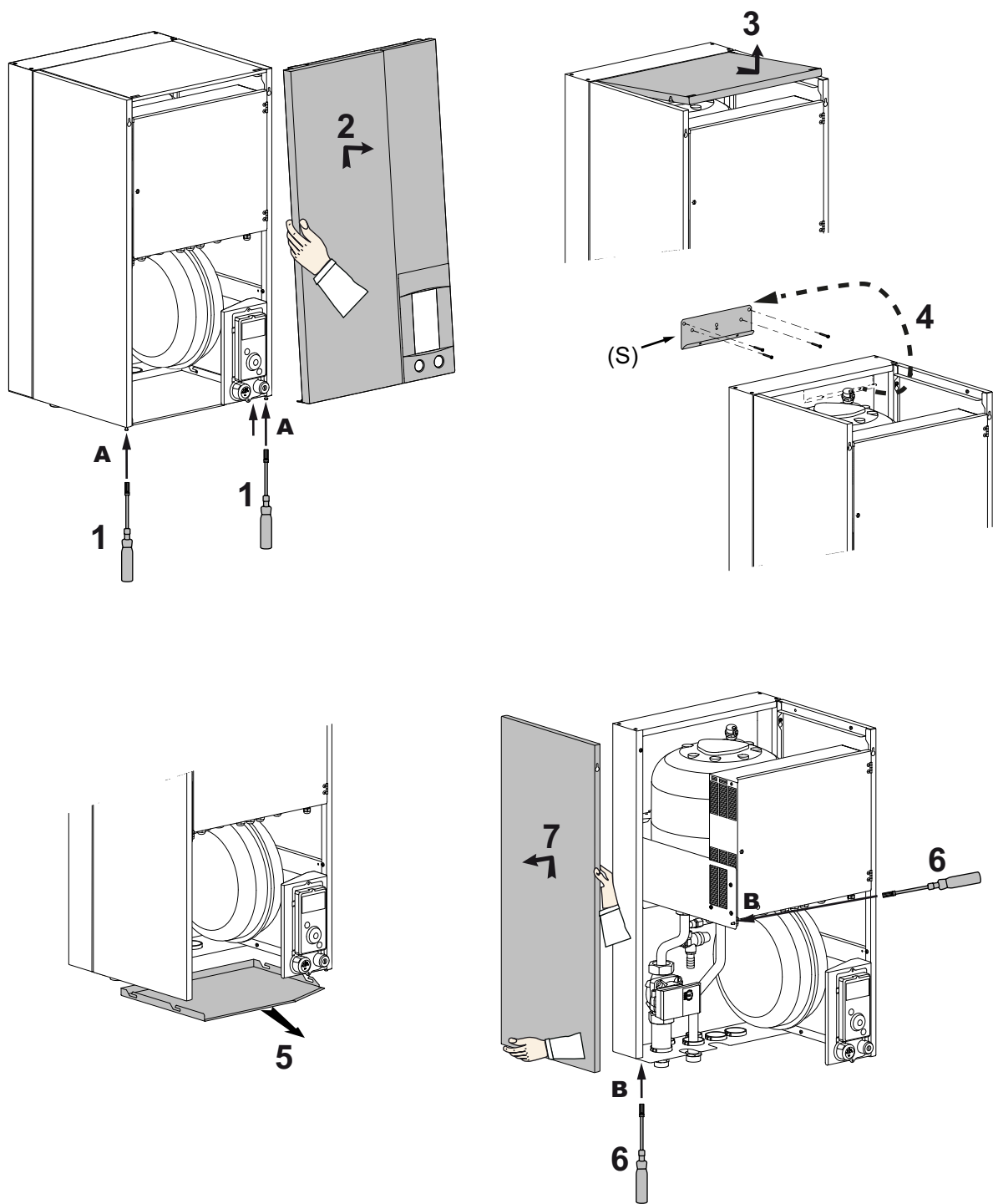
- A hűtőkör szennyeződésének elkerülése érdekében a hűtőkör minden egyes karbantartását követően és a végső csatlakoztatás előtt ellenőrizze, hogy a zárósapkák vissza lettek-e helyezve (ragasztóval való tömítés nem megengedett).

2.3.2 A beltéri egység elhelyezése

- Rögzítse az **S** tartót (4 csavarral és tiplivel) egy erős, lapos falhoz (ne egy vékony válaszfalhoz), és ellenőrizze, hogy megfelelően ki van-e vízszintezve
- Akassza a készüléket az **S** konzolra



15. ábra - Szerelő konzol



16. ábra - A burkolat eltávolítása

3 Hűtőkori csatlakozások és hűtőközeggel feltöltés

☞ **e**z a készülék R410A hűtőközeget használ.
Tartsa be a hűtőközegek kezelésére vonatkozó jogszabályokat

3.1 Szabályok és óvintézkedések

☞ **A csatlakozásokat ugyanazon a napon kell kialakítani, mint amikor a berendezést gázzal feltölti (lásd a 26. oldalon)**

• **A minimálisan szükséges eszközök:**

- Nyomásmérő (*műszertömb*) készlet tömlőkkel, mely kizárólag a HFC-khez (hidrofluor- szénhidrogénekhez) lett kialakítva
- Vákuummérő szigetelő szelepek
- Vákuumszivattyú kifejezetten HFC-khez (szabványos vákuumszivattyú használata engedélyezett, de csak akkor, ha szívóoldali visszacsapó szeleppel van felszerelve)
- Peremző szerszám, csővágó, sorjázó szerszám, villáskulcsok
- Hitelesített hűtőközeg-szivárgás érzékelő (érzékenység 5g/év)

☞ **Tilos a HCFC-kkel (pl. R22) vagy CFC-vel érintkező eszközök használata.**

☞ **A gyártói jótállás érvényét veszti, ha a fenti utasításokat nem tartják be.**

• **Peremezett csatlakozások**

☞ **Tilos az ásványolajjal való kenés (R12, R22).**

- Csak poliolészter olajjal (POE) kenje meg. Ha a POE nem áll rendelkezésre, kenés nélkül illessze be



• **A hűtőközegkör forrasztása (ha szükséges)**

- Ezüstforrasztás (minimum 40 % ajánlott)
- Forrasztás csak száraz nitrogén belső folyasztóanyaggal

• **Egyéb megjegyzések**

- A hűtőkör szennyeződésének elkerülése érdekében a hűtőkör minden egyes karbantartását követően és a végső csatlakoztatás előtt ellenőrizze, hogy a zárósapkák vissza lettek-e helyezve.
- A csövekbe jutott szennyeződés eltávolításához száraz nitrogént használjon, hogy ezáltal elkerülje a páratartalom bejutását, amely hátrányosan befolyásolhatja a készülék működését. Általánosságban minden olyan óvintézkedést tegyen meg, mellyel elkerülhető a páratartalom behatolása a készülékbe.
- A kondenzáció elkerülése érdekében a gáz- és folyadékcsöveket hőszigeteléssel lássa el. 90°C feletti hőmérsékletnek ellenálló csőszigeteléseket használjon. Ezen túlmenően, ha a hűtőközeg vezeték környezetében mérhető páratartalom várhatóan meghaladja a 70%-ot, szintén használjon csőszigetelő anyagokat. 15 mm-nél vastagabb szigetelőanyagot használjon, ha a nedvességtartalom eléri a 70 ~ 80%-ot, és 20 mm feletti vastagságú szigetelőanyagot, ha a páratartalom meghaladja a 80%-ot. Ha nem tartja be a javasolt vastagság-értékeket a fentebb leírt körülmények fennállása esetén, akkor a szigetelőanyag felületén páralecsapódás keletkezhet. Végül olyan szigetelő hüvelyeket használjon, amelyek hővezető képessége 20°C-on alacsonyabb, mint 0,045 W/mK. A szigetelésnek át nem eresztőnek kell lennie ahhoz, hogy ellenálljon a leolvasztási ciklusok során jelentkező gőzaramlásnak (üveggyapot tilos).

3.2 A hűtőközeg csövek szerelése

3.2.1 Hajlítás

A törés elkerülése érdekében a hűtőközeg csöveket csak hajlítógép vagy hajlítórugó segítségével szabad hajlítani.

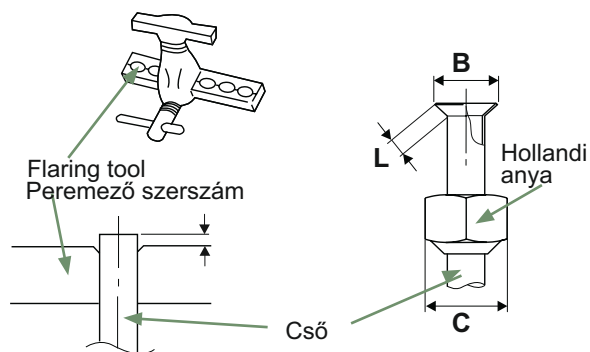
☞ **Figyelmeztetés!**

- Távolítsa el a szigetelőanyagot a hajlítandó csőszakasról
- Rézcsövet ne hajlítson 90°-ot meghaladó szögben.
- 3-nál többször soha ne hajlítsa meg a csöveket ugyan - azon a helyen, mert repedések jelenhetnek meg (a fém keményedése)

3.2.2 Peremezés

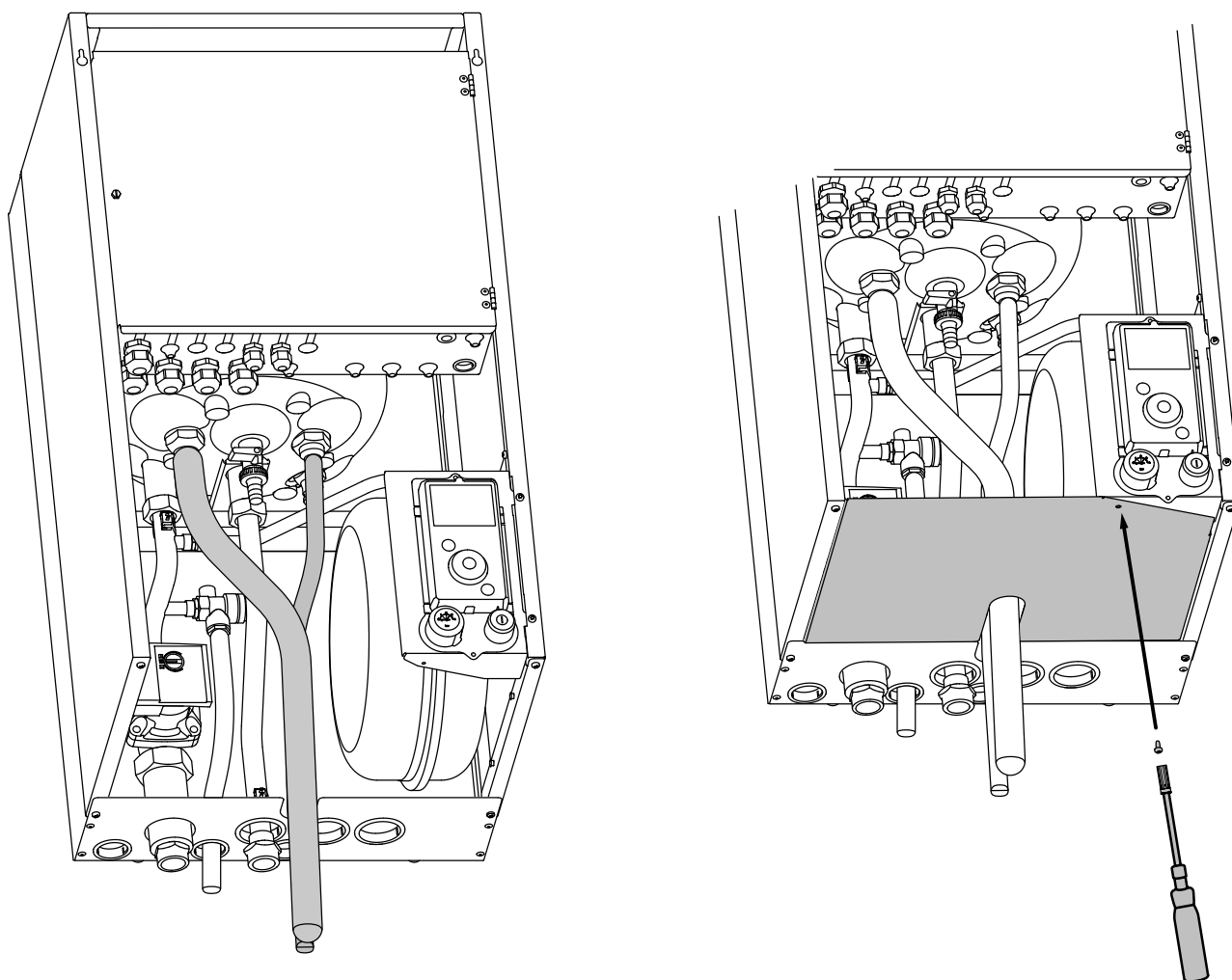
- Vágja le a csövet megfelelő hosszúságra csővágó szerszámmal anélkül, hogy károsítaná
- Óvatosan sorjáltanítsa úgy, hogy lefelé tartja a csövet, hogy elkerülje a reszelék bekerülését a csőbe
- Vegye le a peremezett csatlakozóanyát a szelepről, és csúsztassa be a csövet az anyába
- Peremezze meg, és hagyja a csövet kilógni a peremező szerszám csövéből

Peremezés után ellenőrizze a sugár állapotát (**L**). Ez nem mutathatja karcolás vagy repedés jeleit. Ellenőrizze a méretet (**B**) is.



Cső ø	Értékek mm-ben		
	L	B ^{0/-0.4}	C
9.52 (3/8")	2.5 to 2.7	13.2	22
15.88 (5/8")	2.9 to 3.1	19.7	29

17. ábra - A peremezett kötések

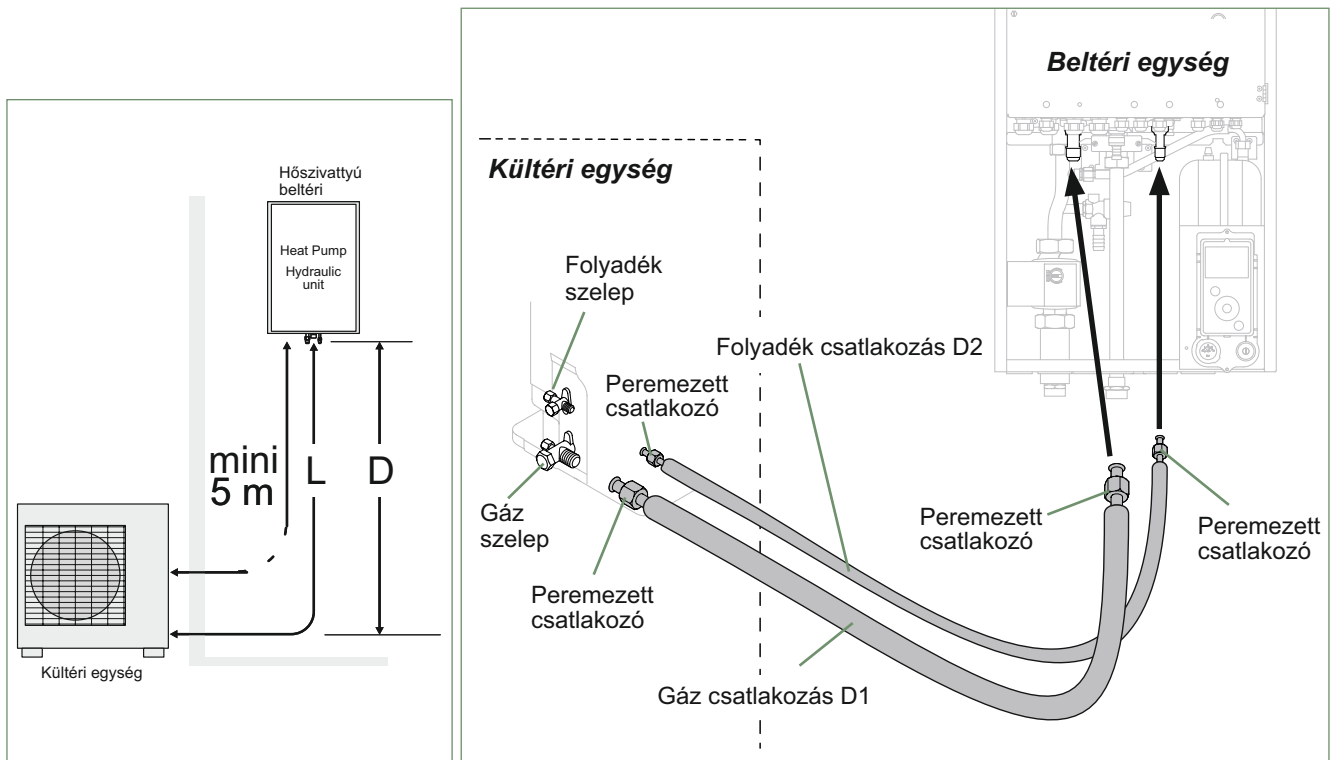


18. ábra - Peremezett csőszakaszok bekötése

Külső egységek	Alfea Excellia A.I. egy és háromfázisú kivétel	
	gáz	folyadék
A külső egység csatlakozásai	5/8"-15,875 mm	3/8"-9,52 mm
Hűtőközeg-csatlakozások	Átmérő:	(D1) 5/8"
	Minimális hossz(L)	5
	Maximális hossz* (L)	15
	Maximális hossz** (L)	20
	Maximális szintkülönbség** (D)	15
A beltéri egység csatlakozásai	5/8"-15,875 mm	3/8"-9,52 mm

* Hűtőközeg rátöltés nélkül, R410A

** További feltöltésekkel (lásd "Hűtőközeg rátöltés," 28. oldal)



19. ábra - Hűtőcsatlakozások (engedélyezett átmérők és hosszúságok)

3.3 Ellenőrzés és csatlakoztatás

- ☞ **A hűtőkör nagyon érzékeny a porra és a nedvességre: győződjön meg róla, hogy a csatlakozó környéke tiszta és száraz, mielőtt eltávolítja a hűtőcsatlakozó védő dugókat.**
- ☞ **jelzett nyomáskifúvási érték: 6 bar legalább 30 másodpercig a 20 m-es csatlakozásnál.**

A gázcsatlakozás ellenőrzése (nagy átmérő)

① Csatlakoztassa a gázcsatlakozást a kültéri egységhez. Fújjon száraz nitrogént a gázcsatlakozóba, és ellenőrizze a végét:

- Ha vizet vagy szennyeződést tapasztal, használjon teljesen új hűtőcsatlakozást

② Ellenkező esetben folytassa a peremezést, és azonnal csatlakoztassa a hűtőcsatlakozót a kültéri egységhez

A folyadék csatlakozó ellenőrzése (kis átmérő).

③ Csatlakoztassa a folyadékcsatlakozót a beltéri egységhez. Fújjon nitrogéngázt a **gáz- kondenzátor-folyadék körbe** és ellenőrizze (a kültéri egység oldalán).

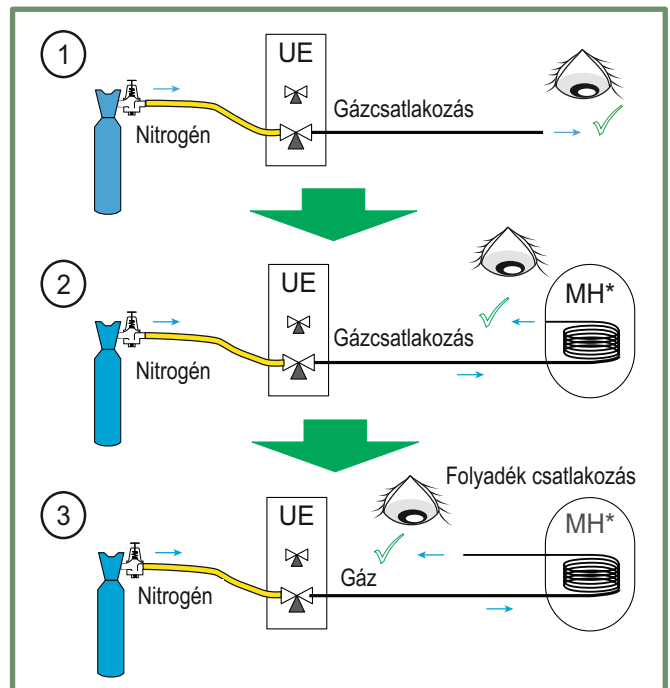
- Ha vizet vagy szennyeződést tapasztal, használjon teljesen új hűtőcsatlakozást
- Ellenkező esetben folytassa a peremezést, és azonnal csatlakoztassa a hűtőcsatlakozót a kültéri egységhez.

☞ **Különösen ügyeljen arra, hogy a csövet pontosan a csatlakozójával szemben helyezze el, hogy ne sértse meg a menetet. Egy megfelelően illesztett csatlakozó könnyen rögzíthető kézzel, anélkül, hogy nagy erőre lenne szükség.**

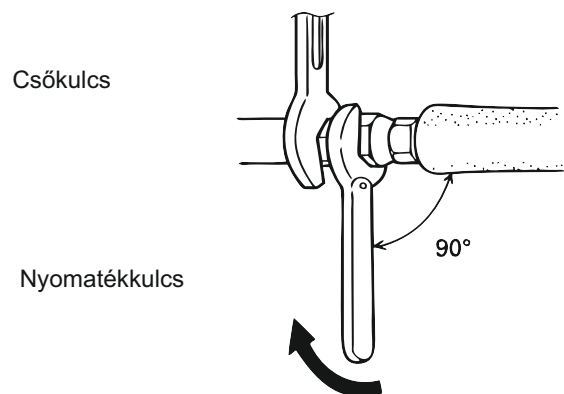
- Szükség esetén csatlakoztasson egy adaptert (szűkítőt) 1/4"- 3/8" vagy 1/2"- 5/8"
- Vegye ki a dugókat a csövekből és a hűtőcsatlakozókból

- Figyelmeztetés!

- Ne helyezze a gázcsövet a szivattyú elé
- Tartsa be a megadott meghúzási nyomatékokat



21. ábra - A hűtőcsatlakozások ellenőrzése



Meghatározás	Nyomaték
Hollandi anya 9.52 mm (3/8")	32 - 42 Nm
Hollandi anya 15.88 mm (5/8")	63 - 77 Nm
Dugó (A) 3/8"	20 - 25 Nm
Dugó (A) 5/8"	30 - 35 Nm
Dugó (B) 3/8", 5/8"	10 - 12 Nm

Dugó (A) és (B): lásd a 27. oldalon a 22. ábrát

20. ábra - meghúzási nyomatékok

3.4 Hűtőközeggel feltöltés

- Ezt a műveletet olyan szerelők hajthatják végre, akik hűtőgáz kezeléséhez jogosultsággal rendelkeznek.
- Fontos a vákuum létrehozása egy kalibrált vákuumszivattyúval (lásd 1. FÜGGELÉK).
- Soha ne használjon olyan berendezést, amelyet korábban HFC-n kívül más hűtőközeggel használtak.
- Csak a hűtőcsatlakozások kialakításakor távolítsa el a hűtőköri zárósapkákat.

Ha a kültéri hőmérséklet +10°C alatt van:

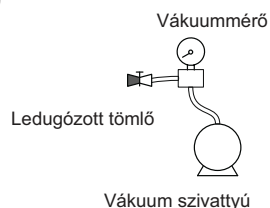
- Használja a hármas evakuálási módszert (lásd: 2. FÜGGELÉK).
- Javasoljuk egy dehidrátor szűrő beszerelését (ez kifejezetten ajánlott, ha a kültéri hőmérséklet +5°C alatt van).

1. FÜGGELÉK

A vákuumszivattyú kalibrálása és ellenőrzése

- Ellenőrizze a vákuumszivattyú olajsintjét
- Csatlakoztassa a vákuumszivattyút a vákuummérőhöz, az ábrán látható módon
- Szivattyúzzon 3 percig

3 perc után a szivattyú eléri a vákuum határértéket, és a vákuummérő mutatója megáll



-Hasonlítsa össze az elért nyomásértéket az értékek táblázatával. A hőmérséklettől függően ennek a nyomásnak alacsonyabbnak kell lennie, mint a táblázatban.

=> Ha ez nem így lenne, cserélje ki a tömítést, a tömlőt vagy a szivattyút

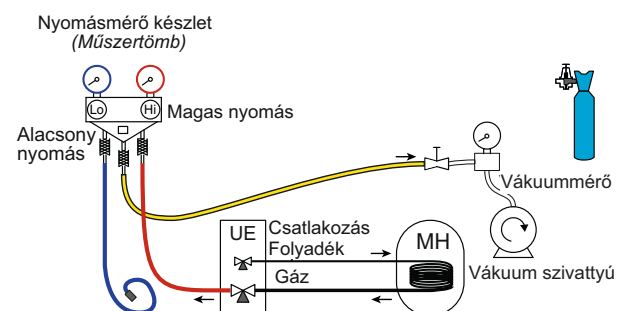
T °C	5°C < T < 10°C	10°C < T < 15°C	15°C < T
Pmax - bar	0.009	0.015	0.020
- mbar	9	15	20

2. FÜGGELÉK

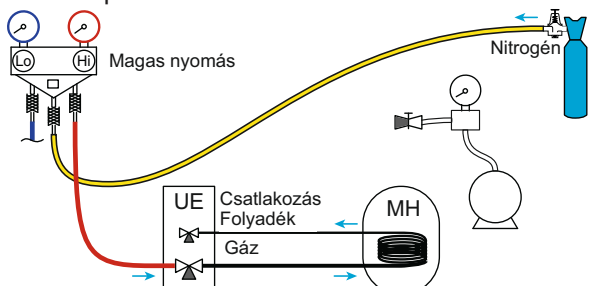
Hármas evakuálási módszer

- Csatlakoztassa a *műszertömb* nagynyomású csövét a töltőnyíláshoz (gázcsatlakozás). Egy szelepet kell szerelni a vákuumszivattyú csövére, hogy el lehessen zárni.

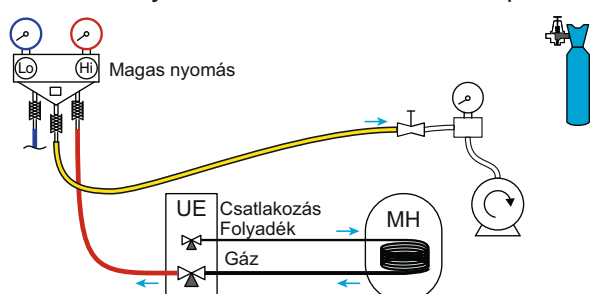
a) Hozzon létre vákuumot, amíg a kívánt értéket el nem éri, és ezt az értéket tartsa 30 percig (lásd a táblázatot az 1. FÜGGELÉKBEN)



b) Kapcsolja ki a vákuumszivattyút, zárja el a szelepet a szerviztömlő (sárga) végén, csatlakoztassa a tömlőt a nitrogénpalack tágulási szelepéhez, töltsé fel 2 bar-ra, zárja el újra a tömlő szelepet



c) Csatlakoztassa a tömlőt a vákuumszivattyúhoz újra, kapcsolja be és lassan nyissa ki a tömlőn lévő szelepet

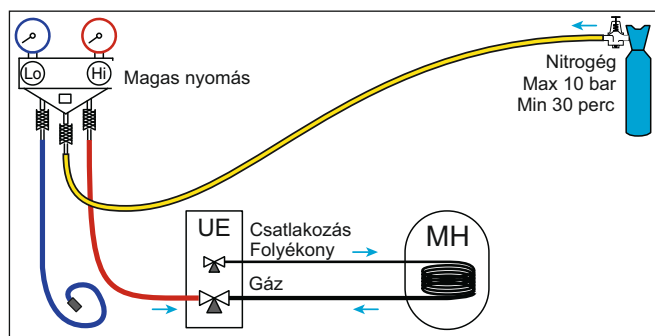


d) Ismételje meg ezt a műveletet legalább háromszor

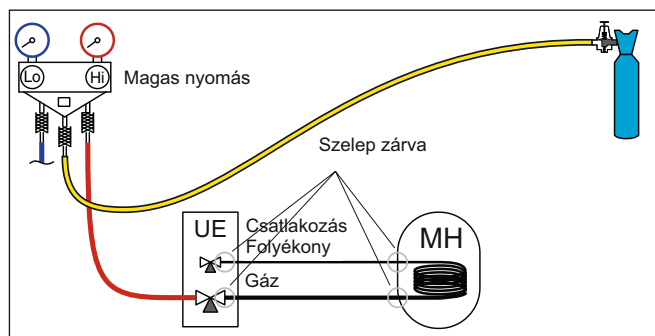
Ne feledje: szigorúan tilos e műveletek végrehajtása hűtőközeggel.

3.4.1 Tömörégi vizsgálat

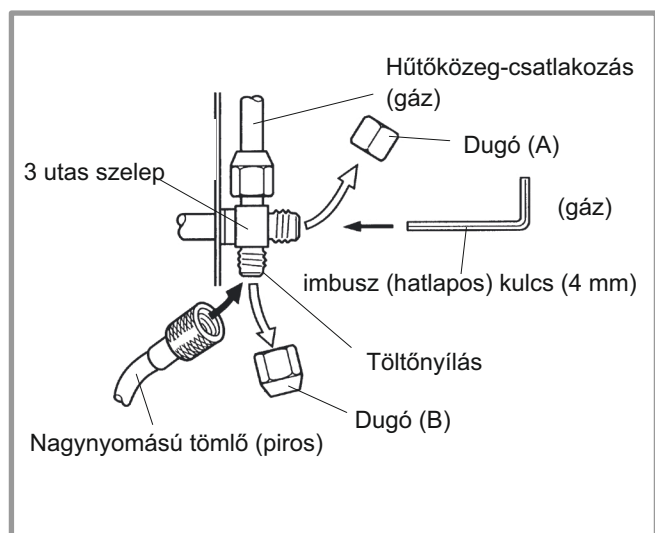
- Távolítsa el a védődugót (B) a töltőnyílásból (Schader szelep) a gázszelepből (nagy átmérő)
- Csatlakoztassa a *műszertömb* nagynyomású tömlőjét a töltőnyíláshoz (22. ábra)
- Csatlakoztassa a nitrogénpalackot a *műszertömb*hez (csak dehidratált U típusú nitrogént használjon)
- Töltse fel a hűtőkört nitrogénnel legfeljebb 10 bar-ig (**gáz-kondenzátor-folyadék kör**)
- 30 percig tartsa ezt a nyomást a körben



- Ha nyomásesés következik be, csökkentse a túlnyomást 1 bar-ra és keresse meg a szivárgást egy szivárgásérzékelővel, javítsa meg, és ismétlje meg a tesztet.



- Miután a nyomás állandó és nincs szivárgás, engedje le a nitrogént, miközben a nyomást a légköri nyomás fölé hagyja (0,2 és 0,4 bar között).

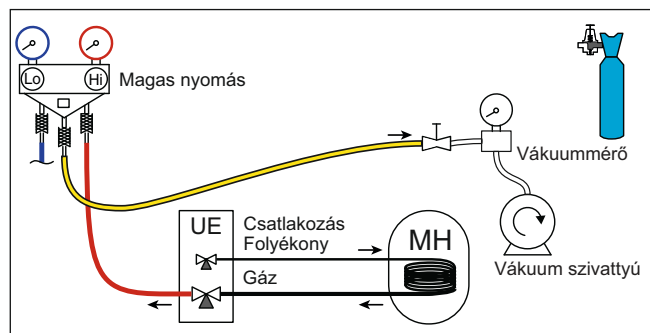


22. ábra - A tömlő csatlakoztatása a gázszelephez

3.4.2 Vákuumolás

⚠ A hármas evakuálási módszer (2. FÜGGELÉK) használata erősen ajánlott minden telepítésnél, és különösen akkor, ha a kültéri hőmérséklet 10 °C alatt van.

- Szükség esetén kalibrálja a *műszertömb* nyomásmérőjét 0 bar-ra. Állítsa be a vákuummérőt az aktuális légköri nyomásra (≈ 1013 mbar).
- Csatlakoztassa a vákuumszivattyút a *műszertömb*hez. Csatlakoztasson egy vákuummérőt, ha a vákuumszivattyú nincs felszerelve ilyenrel



- Hozzon létre vákuumot, amíg a körben lévő maradék nyomás* az alábbi táblázatban megadott érték alá esik (*a vákuummérővel mérve).

T °C	5°C < T < 10°C	10°C < T < 15°C	15°C < T
Pmax			
- bar	0.009	0.015	0.020
- mbar	9	15	20

- A szükséges vákuum elérése után a szivattyút üzemeltesse további 30 percig.
- Zárja el a *műszertömb* szelepét, és állítsa le a vákuumszivattyút **anélkül, hogy leválasztaná a tömlőket.**

3.4.3 Hűtőközeggel feltöltés

⚠ **Ha további töltés szükséges, akkor azt a hidraulikus egység gázzal való feltöltése előtt végezze el. "További feltöltés a 28. oldal"**

- Távolítsa el a hozzáférési dugókat (**A**) a szelepvezérlőkről
 - Először teljesen nyissa ki a folyadékszelepet (kicsi), majd a gázszelepet (nagy) imbusz (hex) kulcs segítségével (az óramutató járásával ellentétes irányba) anélkül, hogy túlzott erőt használna
 - Gyorsan válassza le a tömlőt az elosztóról
 - Helyezze vissza a két eredeti sapkát (győződjön meg róla, hogy azok tiszták), és a megadott meghúzási nyomatékkal húzza meg ezeket. A sapkák tömítettsége csak a fémfelületek érintkezése esetén valósul meg
- A kültéri egység nem tartalmaz semmilyen további hűtőközeget, amely lehetővé teszi a berendezés légtelenítését.

Az öblítés általi légtelenítés szigorúan tilos.

3.4.4 Végső tömítési vizsgálat

A tömítési vizsgálatot hitelesített gázérzékelővel kell elvégezni (5 g/év érzékenység)

Miután a hűtőkör a fent leírt módon fel lett töltve gázzal, ellenőrizze, hogy az összes hűtőcsatlakozó gáz-szivárgás mentes (4 csatlakozó). Ha a peremezés megfelelő, nem történhet szivárgás. Szükség esetén ellenőrizze a hűtőszelep fedelének tömítését.

☞ Szivárgás esetén:

- Vezesse vissza a gázt a kültéri egységbe (szivattyúzza le). A nyomás nem csökkenhet a légköri nyomás alá (0 relatív sáv az *elosztón*), hogy a visszanyert gáz levegővel vagy nedvességgel ne szennyeződjön
- Alakítsa ki újra a csatlakozást
- Kezdje újra az üzembe helyezési eljárást

3.4.5 Utántöltés

	50g R410A töltendő minden további 1 méter esetén	
csövezési távolság	15 m	20 m max.
Rátöltendő közeg	nincs	250 g

A rátöltendő közeg mennyisége a kültéri egység és a közötti teljes csövezési távolsági függvénye, lásd 24. oldalon.

Ha a távolság nagyobb, akkor R410A rátöltés szükséges. Minden ilyen jellegű rátöltés a kültéri és beltéri egység közötti távolság függvénye. Hűtőközeg rátöltést csak szakképzett személy végezheti el.

• Példa hűtőközeg rátöltésre:

A kültéri egységünk 17m-re van a beltéri egységünkől és pótlólagosígy gáztöltésre van szükség:

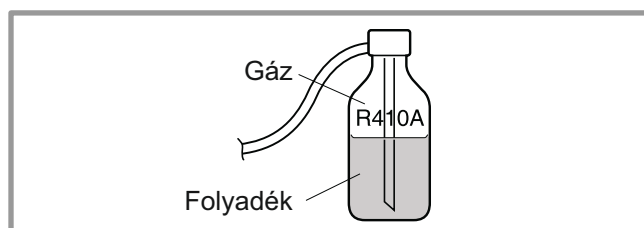
Rátöltendő gáz mennyiség = $(17-15) \times 50 = 100$ g

A feltöltést a vákuum létrehozása és a beltéri egység gázzal való feltöltése előtt kell elvégezni, az alábbiak szerint:

- Válassza le a vákuumszivattyút (sárga tömlő) és csatlakoztasson egy R410A-t tartályt a folyadékbetöltő helyre
- Nyissa ki a palackon lévő szelepet
- Légtelenítse a sárga tömlőt azáltal, hogy kissé meglazítja az elosztó oldalt
- Helyezze a palackot egy legalább 10 g pontosságú mérlegre. Jegyezze fel a súlyt
- Óvatosan nyissa ki kissé a kék szelepet, és ellenőrizze a mérlegen látható értéket
- Amint a kijelzett érték a kiszámított utántöltési mennyiség értékével lecsökkent, zárja le az üveget és válassza le
- Gyorsan válassza le a készülékhez csatlakoztatott tömlőt
- A folyamatot a beltéri egység gázzal való feltöltésével folytassa

☛ Figyelmeztetés!

- Csak R410A-t használjon!
- Csak az R410A-hoz megfelelő szerszámokat használjon (nyomásmérő készlet)
- Mindig a folyadékfázist töltsen be
- Soha ne lépje túl a maximális hosszúságot vagy szintkülönbséget



23. ábra - R410A gázpalack

3.4.6 A kültéri egységben lévő hűtőközeg lefejtés

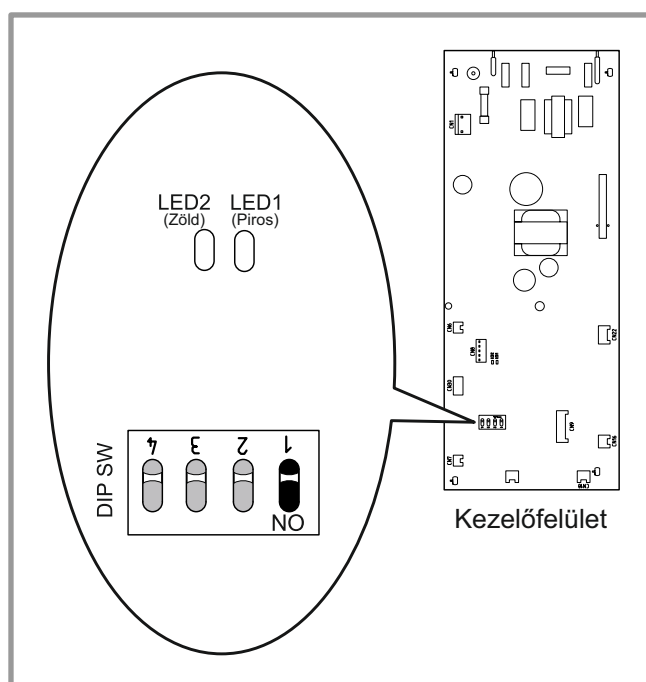
- ☛ **Mielőtt bármilyen karbantartást elvégezne, győződjön meg arról, hogy az összes tápellátás le lett választva.**
- ☛ ⚠ **Statikus elektromosság: a készülék kikapcsolását követően várjon 1 percet, mielőtt a berendezés belső részeihez hozzáérne.**

A hűtőközeg összegyűjtéséhez az alábbi eljárásokat hajtsa végre.

- 1.) Állítsa a start/stop kapcsolót **0 állásba (9. ábra, 13. oldal)**. Válassza le a kültéri egység tápellátását.
- 2.) Távolítsa el az elülső panelt. Nyissa fel a vezérlődobozt. Ezután állítsa **ON** állásba a kezelőfelületen lévő **DIP SW1** DIP-kapcsolót,
- 3.) Csatlakoztassa a tápellátást. Állítsa a start/stop kapcsolót 1 állásba. (A zöld és piros LED-ek villogni kezdenek; 1 mp-ig világít / 1 mp-ig kialszik). A kültéri egység a bekapcsolás után kb. 3 perccel kezdi meg a hűtési folyamatot.
- 4.) A keringető szivattyú elindul.
- 5.) Zárja le a kültéri egység folyadékszelepét **maximum** 30 másodperccel a kültéri egység elindítását követően.
- 6.) Zárja le a kültéri egység gázszelepét, ha a relatív nyomás 0,02 barral az elosztón feltüntetett sáv alá kerül, vagy 1-2 perccel a folyadékszelep zárását követően, miközben a kültéri egység továbbra is működik.
- 7.) Válassza le a tápellátást.
- 8.) A hűtőközeg visszanyerése befejeződött.

Megjegyzések:

- A lefejtés akkor sem aktiválható, ha a **DIP SW1 ON** állásba van kapcsolva, miközben a hőszivattyú üzemel.
- Ne felejtse a **DIP SW1** kapcsolót **OFF** állásba visszakapcsolni, miután a szivattyú leállt.
- Válassza ki a fűtési módot.
- Ha a lefejtési művelet megghiúsul, próbálkozzon újra a művelettel a gép kikapcsolásával és a „folyadék” és „gáz” szelepek megnyitásával. Ezután 2-3 perc múlva indítsa újra a lefejtési műveletet.



24.ábra - A DIP-kapcsolók és LED-ek elhelyezkedése a beltéri egység kezelőfelületén

4 Hidraulikus csatlakozások

4.1 A hidraulikai egység csatlakoztatása a fűtőkörhöz

4.1.1 A rendszer átmosatása

Mielőtt a beltéri egységet csatlakoztatná a fűtési rendszerhez, tisztítsa meg a fűtési rendszert, hogy eltávolítsa a szennyeződések, amelyek befolyásolhatják a készülék megfelelő működését.

Ne használjon oldószereket vagy aromás szénhidrogéneket (benzin, paraffin, stb.).

Meglévő rendszer esetén, a szennyeződések eltávolítása érdekében helyezzen mágneses iszap leválasztót a kazán felőli visszatérő oldal legmélyebb pontjához.

Ajánljuk a fűtési rendszerekhez kapható rendszertisztító folyadékok használatát.

Az üzemkész állapot elérésig a rendszer többszöri átmosatására lehet szükség.

4.1.2 Csatlakozások

A fűtési keringető szivattyú a beltéri egységbe van beépítve.

A központi fűtési csöveket a keringési iránynak megfelelően csatlakoztassa a beltéri egységhez.

A beltéri egység és a fűtési rendszer közötti csőátmérő legalább egy hüvelyk (25 mm) legyen.

A csődimenziókat az áramlási sebesség és a rendszer nyomásesése alapján válassza meg / számítsa ki. Meghúzási nyomaték: 15-35 Nm.

A beltéri egység eltávolításának megkönnyítése érdekében használjon csőcsatlakozókat.

Próbáljon meg csatlakozó tömlőket használni, hogy elkerülje a zaj és a rezgések épületszerkezetbe való átjutását.

Csatlakoztassa a leeresztő szelep és a biztonsági szelep leeresztő csöveit a szennyvízrendszerhez.

Ellenőrizze, hogy a tágulási rendszer megfelelően van-e csatlakoztatva. Ellenőrizze a tágulási tartály nyomását (1 bar-ra előfűvott) és a biztonsági szelep kalibrálva van.

A berendezés térfogatáramának legalább a specifikációs táblázatban megadott minimális értéket kell elérnie (1.4. szakasz, 7. oldal). Tilos olyan (a konfiguráción kívüli) szabályozó eszköz beépítése, amely csökkenti vagy leállítja a beltéri egységen keresztüli áramlást.

4.1.4 A fűtési rendszer térfogata

Fenn kell tartania a berendezés minimális szabadon keringő víztérfogatát. Ha a térfogat ennél az értéknél kisebb, akkor szereljen fel egy puffertartályt a fűtőkör visszatérő ágába. Ha a rendszer egy vagy több termosztatikus szeleppel van ellátva, meg kell győződnie arról, hogy ez a minimális víztérfogat elégséges.

Készülék	Elméleti térfogat: liter / KÖR (kivéve: HŐSZIVATTYÚ)		
	Kötelező Fan-coil	Ajánlás Radiátorok	Ajánlás Padlófűtés/hűtés
Excellia A.I. 11 Excellia A.I. tri 11	55	50	25
Excellia A.I. 14 Excellia A.I. tri 14	74	66	35
Excellia A.I. tri 16	87	80	44

4.2 A rendszer feltöltése és üritése

Ellenőrizze a csövek rögzítéseit, a csatlakozók tömítettségét és a beltéri egység stabilitását.

Ellenőrizze a víz áramlási irányát és hogy az összes szelep ki van-e nyitva.

Töltse fel a berendezést.

Ne használja a keringtető szivattyút töltés közben.

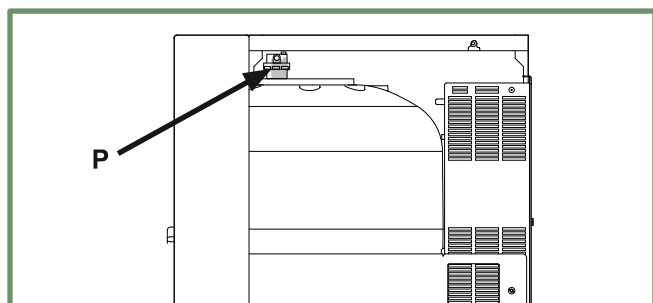
Nyissa ki a berendezésen lévő összes leeresztő szelepet, valamint a beltéri egységen lévő légtelenítő szelepet (P) a csövekben lévő levegő kihajtása érdekében.

Zárja le a leeresztő és légtelenítő szelepeket, és annyi vizet töltsön be, hogy a hidraulikus kör nyomása elérje legalább az 1 bar értéket.

Ellenőrizze, hogy a hidraulikus kör megfelelően lett-e légtelenítve. Ellenőrizze, hogy nincs-e szivárgás.

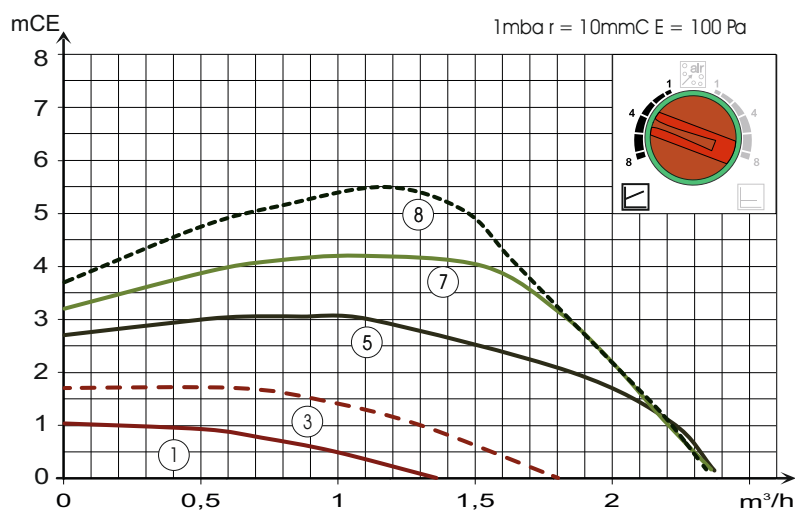
Az „Üzembe helyezés” (42. oldal), és a gép elindítása után ismételten légtelenítse a beltéri egységet.

☛ **A pontos túlnyomást a szekunder oldali fűtés rendszer függvényében kell beállítani.**



25. ábra - A beltéri egység automata légtelenítő szelepe

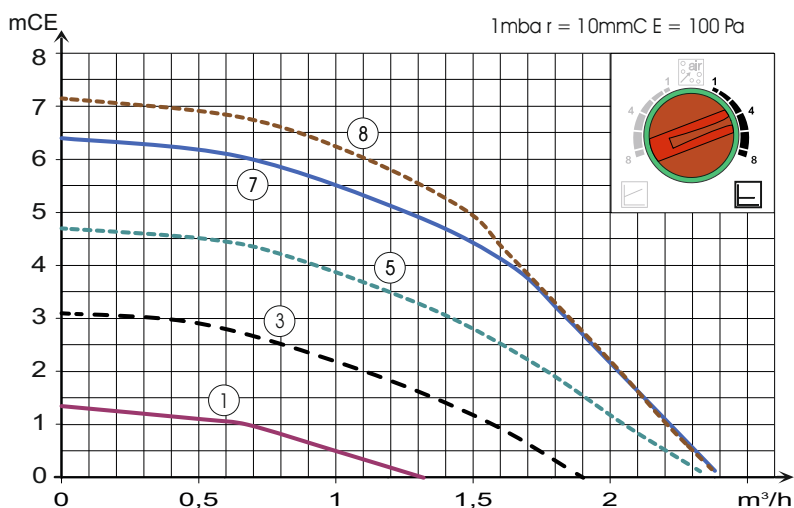
4.3 Fűtési keringető szivattyú fordulatszám beállításai



Változó nyomás

A keringetőszivattyú változtatja az emelőmagasságot a térfogatáram függvényében.

Különösen ajánlott termosztatikus radiátor szeleppel vagy zónaszabályzással ellátott fűtési rendszer esetén.



Állandó nyomáskülönbség

A keringető szivattyú állandó víznyomást tart fenn.

Állandó nyomásesésű berendezésekhez, mint pl. padlófűtési rendszerekhez javasolt.

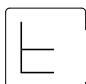
26. ábra - Rendelkezésre álló hidraulikus nyomások és áramlási sebességek

	OFF	LED nem világít A keringető szivattyú nem működik, nincs áramellátás.
		Zöld LED világít A keringető szivattyú rendszeresen működik.
	10 min.	Zöld LED villog A légtelenítési üzemmód működik (10 perc).
	Auto Test	Piros/zöld LED villog Működési hiba automatikus újraindítással.
		Piros LED villog Működési hiba.

27. ábra - A beépített keringetőszivattyú üzemi jelzései

 Változó nyomás

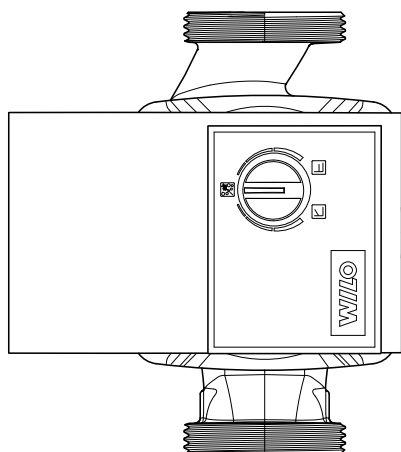
 Légtelenítés

 Állandó nyomás

Ha a keringető szivattyú meghibásodott vagy elakadt:
A szivattyú elakadás esetén ún. újraindítás funkció
aktiválódik.

Ha az újraindítás után a szivattyú továbbra sem indul
el, akkor leállításra kerül.

☛ **30 másodpercre kapcsolja le a keringető
szivattyú tápellátását, hogy szabaddá váljon és
új indítási ciklus indulhasson.**

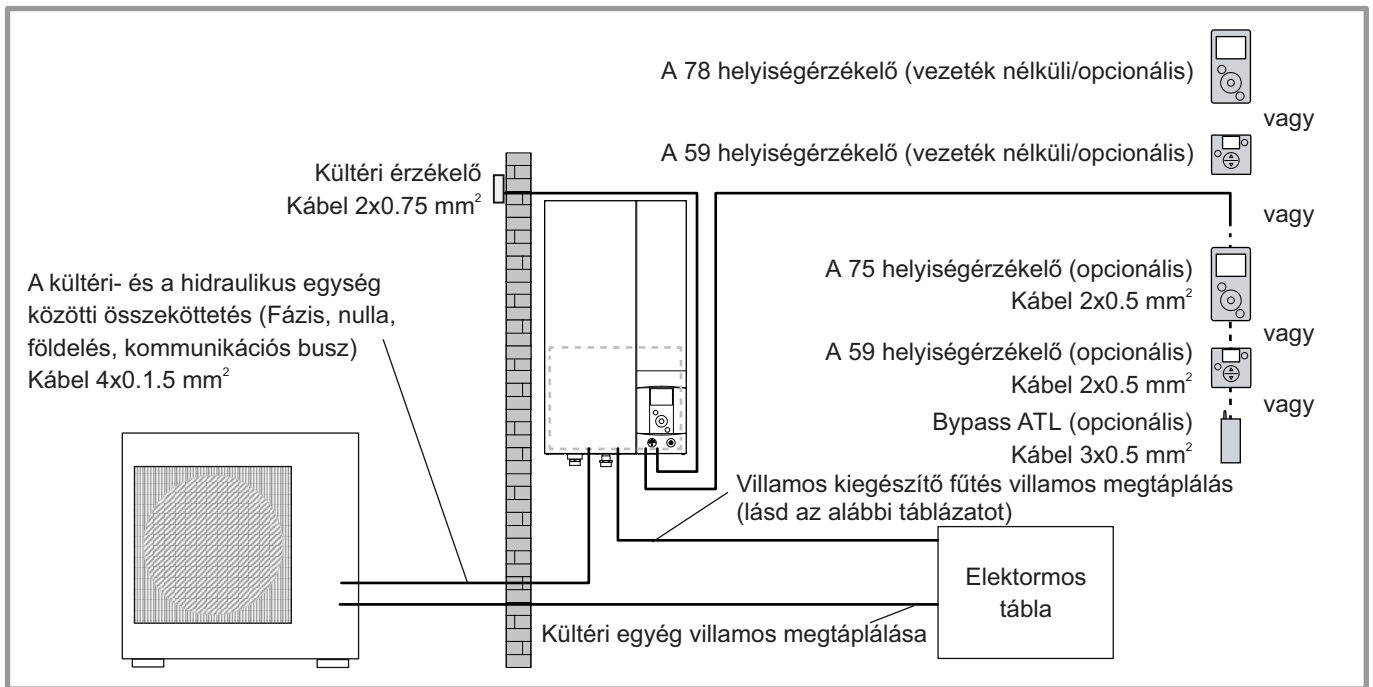


28. ábra - Keringető szivattyú vezérlő gomb

5 Elektromos csatlakozás

- ☛ Minden karbantartási művelet előtt győződjön meg arról, hogy az általános áramellátás ki van kapcsolva.
- ☛ Az elektromos telepítést a hatályos előírásoknak megfelelően kell elvégezni.

A beltéri egység villamos kapcsolási rajza a 72. oldalon lévő 48. ábrán látható.



29. ábra - Szükséges elektromos csatlakozások általános elrendezése (1 fűtőkör)

5.1 Kábelméretek és védelmi besorolás

Ezek a kábelméretek csak tájékoztató jellegűek és nem mentesítik a szerelőt az alól, hogy ellenőrizze, hogy ezek a méretek megfelelnek-e a követelményeknek és a hatályos szabványoknak.

• Kültéri egység villamos adatok

Hőszivattyú (HP)		Elektromos ellátás 230 V - 50 Hz	
Modell	Max. energiafogyasztás	Kábelkeresztmetszet (fázis, nulla, földelés)	Megszakító, C karakterisztika
Alfea Excellia A.I. 11	5060 W	3 x 6 mm ²	32 A
Alfea Excellia A.I. 14	5750 W		
(3 fázis, nulla, földelés)		Elektromos ellátás 400 V - 50 Hz	
Modell	Max. energia	Kábelkeresztmetszet (3 fázis, nulla, földelés)	Megszakító, C karakterisztika
Alfea Excellia A.I. tri 11	5865 W	5 x 2.5 mm ²	20 A
Alfea Excellia A.I. tri 14	6555 W		
Alfea Excellia A.I. tri 16	7245 W		

■ A kültéri egység és a beltéri egység közötti összeköttetés

A beltéri egységet a kültéri egység táplálja egy 4 x 1,5 mm²-es kábellel (fázis, nulla, földelés, kommunikációs busz).

■ Villamos kiegészítő fűtés tápellátása

A beltéri egység tartalmaz egy kiegészítő villamos fűtést (és opcionálisan egy másodikat), amely a puffertartályban van beépítve.

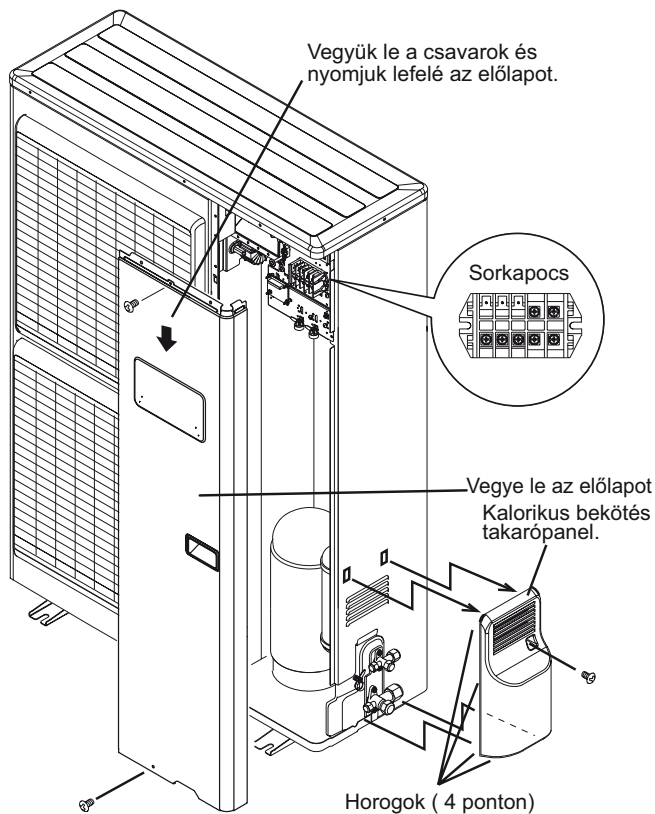
Hőszivattyú	Biztonsági tápellátás		Elektromos ellátás	
Modell	Teljesítmény	Névleges áramfelvétel	Kábelkeresztmetszet (fázis, nulla, földelés)	Megszakító, C kioldási karakterisztika
Alfea Excellia A.I. 11, 14 with 6 kW Backup Kit	2 x 3 kW	26.1 A	3 x 6 mm ²	32 A
Alfea Excellia A.I. tri 11, 14, 16 with 3-phase Backup Kit	9 kW	3 x 13 A	4 x 2.5 mm ²	20 A

Minden karbantartási művelet előtt győződjön meg arról, hogy az általános áramellátás ki van kapcsolva!

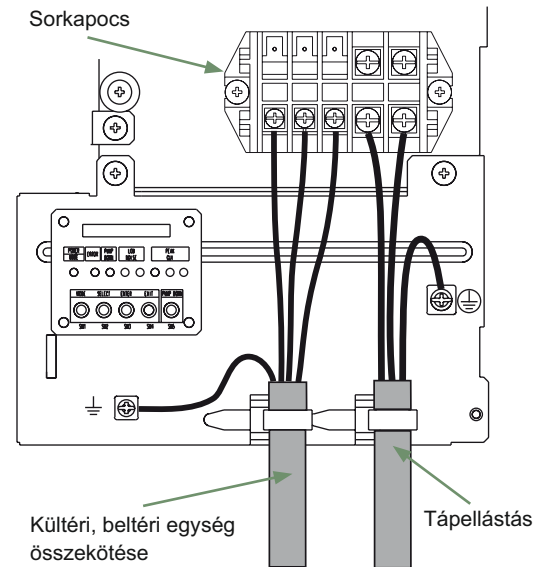
5.2 Elektromos bekötés egyfázisú kültéri egységek esetén

Sorkapcsokhoz hozzáférés:

- Távolítsa el a előlapot, úgy hogy a csavarokat először eltávolítjuk.



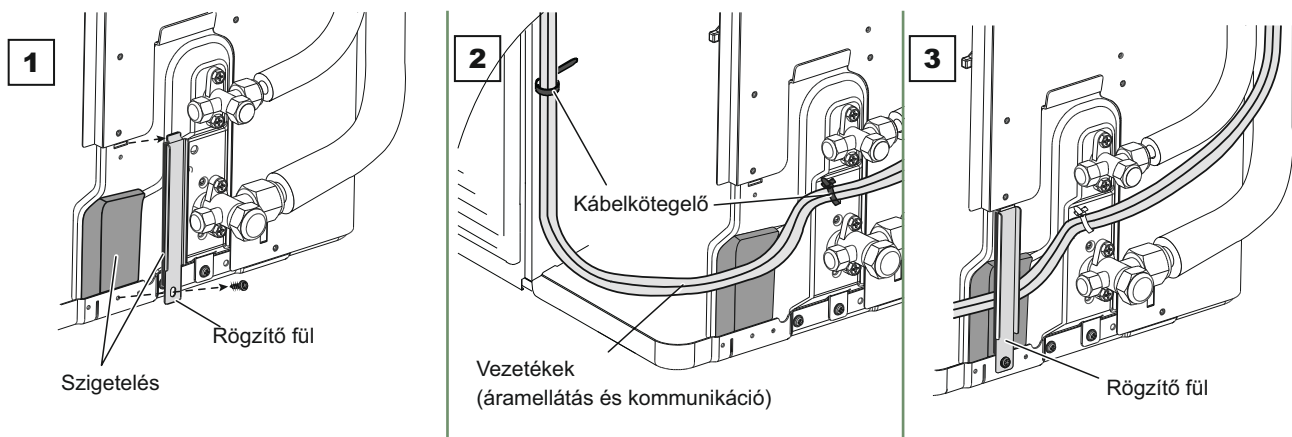
- A bekötéseket a vázlatrajzok szerint végezzük el. (38 ábra a 39. oldalon)



31. ábra - Kültéri egység villamos bekötése

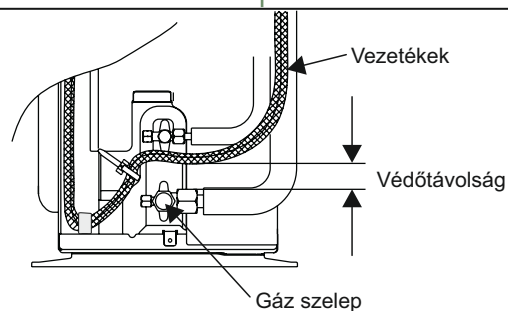
- Használjon kábelszorítókat, hogy elkerülje a
- Használja a rögzítőfüleket, hogy a vezetékek pontosan legyenek megfogva.

30. ábra - Bekötés a sorkapocsba egyfázisú készülék esetén



FIGYELMEZTETÉS!

A vezetékeket úgy helyezük el, hogy a csövekkel, szelepekkel ne érintkezzen.

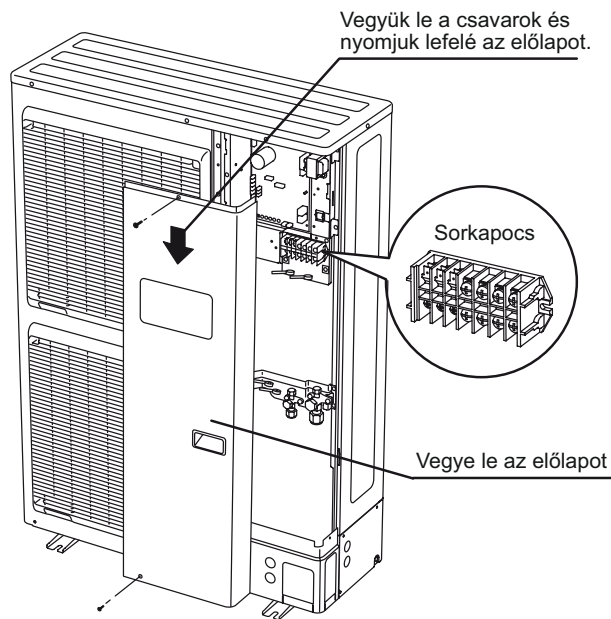


32. ábra - Egy fázisú kültéri egység végleges bekötése

5.3 Elektromos bekötés háromfázisú kültéri egységek esetén

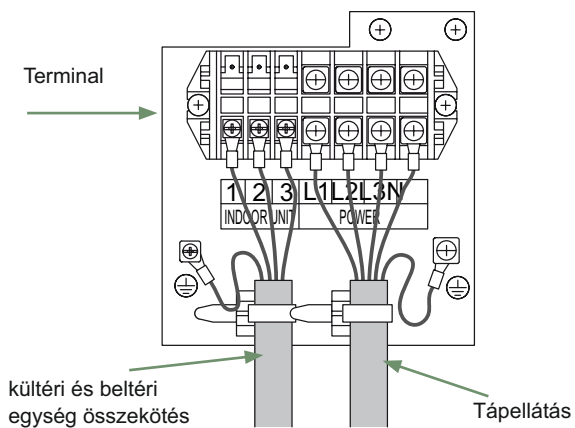
Sorkapcsokhoz hozzáférés:

- Távolítsa el az előlapot, úgy hogy a csavarokat először eltávolítjuk.



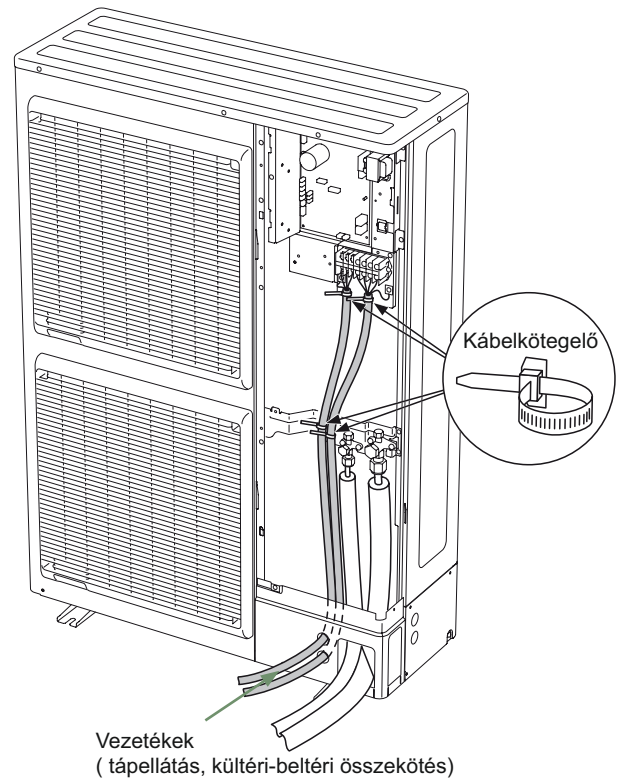
33. ábra - Háromfázisú készülék sorkapocs elérés

- A bekötést a vázlatrajzok szerint kell végrehajtani (38. ábra a 39. oldalon)

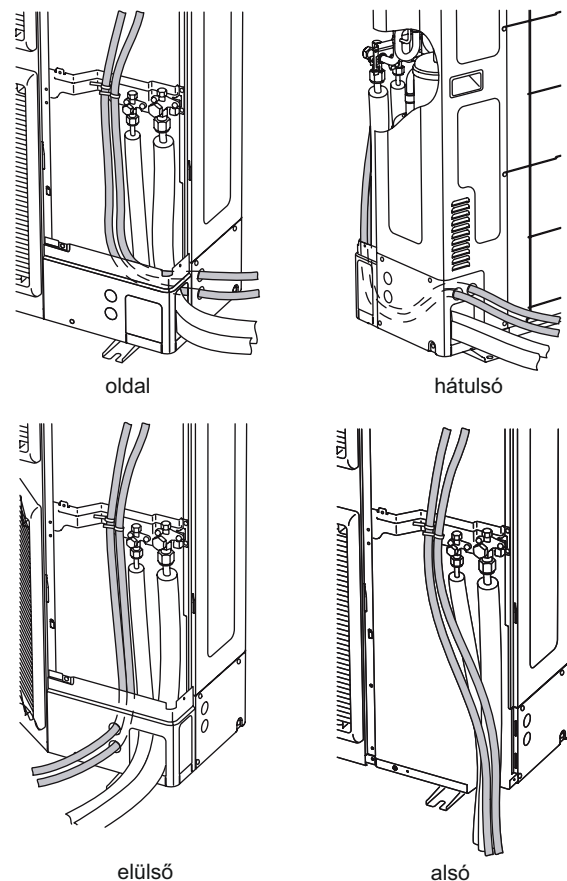


34. ábra - Háromfázisú kültéri egység villamos bekötése

- Használjon kábeltötegelőt hogy fenntartsuk a folyamatos tápellátást.
- A kábelek belépési pontjainál használjon hézag-tömítést



35. ábra - Bekötés véglegesítése 3 fázisú kültéri egységnél



36. ábra - Vezetékek elhelyezése és kalorikus bekötés 3 fázisú készülék esetén

5.4 Beltéri egység elektromos csatlakozások

A sorkapocshoz való hozzáférés:

- Távolítsa el az elülső panelt (2 csavar)
- Nyissa fel a vezérlődobozt
- A csatlakozásokat az ábra szerint alakítsa ki (38. ábra)

A tápfeszültségben fellépő feszültségcsúcsok okozta interferencia elkerülése érdekében az érzékelő- és tápkábeleket ne vezesse egymás mellett.

Győződjön meg róla, hogy az elektromos kábelek az erre a célra biztosított körökön vannak elhelyezve.

■ A kültéri egység és a beltéri egység közötti összeköttetés

Az összekötő kábelek csatlakoztatásait a beltéri egység és a kültéri egység csatlakozóblokkjain lévő jelöléseknek megfelelően végezze.

Egy helytelen csatlakoztatás egy vagy több egység meghibásodását eredményezheti.

■ Villamos kiegészítő fűtés

Abban az esetben ha a hőszivattyú mellett nincs gázkazán, vagy egyéb kiegészítő fűtés telepítve:

A kiegészítő villamos fűtés tápellátását csatlakoztassa az elektromos panelhez.

■ Gázkazán csatlakoztatása (opcionális)

Ha a kazáncsatlakozási opciót használja, akkor az elektromos kiegészítő fűtés opciót nem szabad csatlakoztatni.

- Kérjük, olvassa el a kazán csatlakozókészletéhez mellékelt utasításokat.
- Kérjük, olvassa el a kazánhoz mellékelt utasításokat.

■ Második fűtőkör (opcionális)

- Olvassa el a kettős hidraulikus köri készlethez mellékelt utasításokat.

HMV tartály elektromos fűtésrészegítéssel (opcionális)

Abban az esetben ha a HMV tartályt elektromos fűtésrészegítéssel telepítjük:

- Kérjük, olvassa el a használati melegvíz (HMV) készlethez mellékelt utasításokat.
- Kérjük, olvassa el a használati melegvíz (HMV) tartályhoz mellékelt utasításokat.

• Az energiaszolgáltatóval kötött szerződés

A hőszivattyú beállítható úgy, hogy bizonyos típusú energiaszerződések szerint üzemeljen, pl. csúcsidőszakon kívüli, nappali/éjszakai. Ez akkor lehet fontos, amikor a használati melegvíz (HMV) a csúcsidőszakon kívüli időszakban készül, amikor a legolcsóbb az elektromos áram.

- Csatlakoztassa a „Power Provider” érintkezőt az EX2 bemenethez
- Állítsa a HMV-konfigurációt
- 230 V az EX2 bemeneten = „csúcs kívüli” (csúcsidő) információ aktiválva

■ Teljesítménykorlátozás vagy EDR (energiaigény- csökkentés)

A teljesítménykorlátozás célja a villamosenergia-fogyasztás csökkentése olyankor, amikor az energiaszolgáltatóval kötött szerződés szerint a legmagasabb a tarifa.

- Csatlakoztassa az teljesítménykorlátozó eszközt az EX1 bemenethez. A hőszivattyú és a HMV kiegészítő fűtésrészegítés villamos fogyasztása korlátozásra kerül.

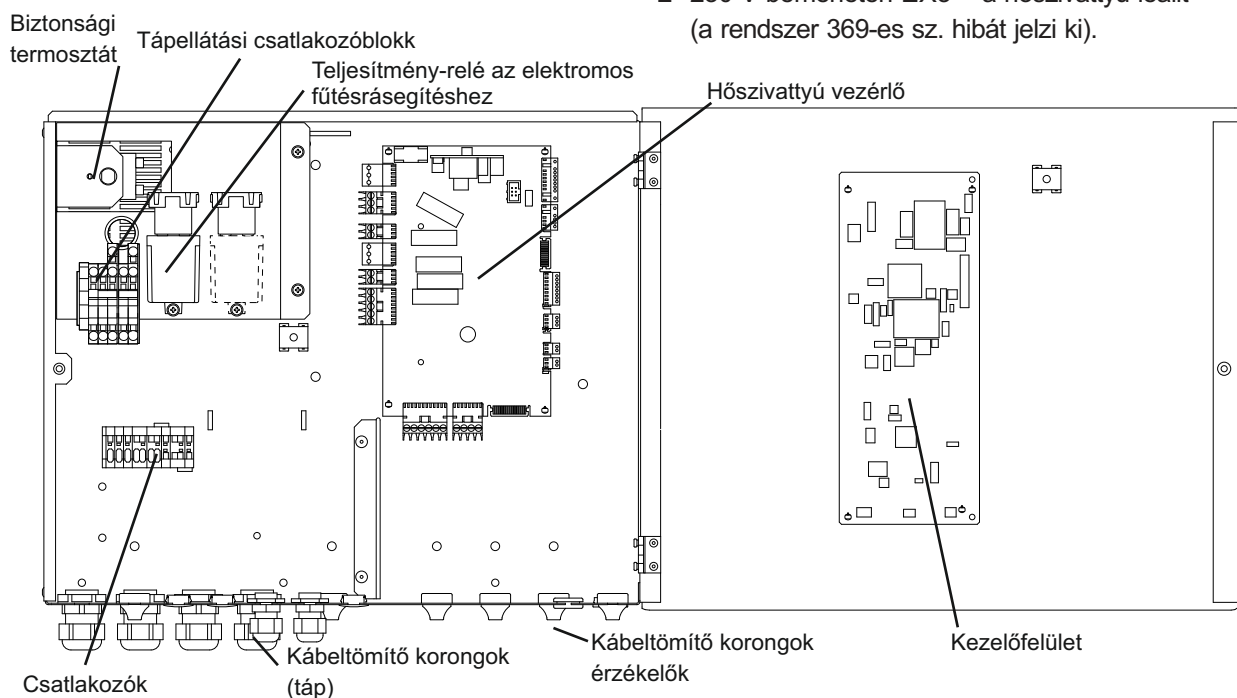
■ 230 V az EX1 bemeneten = teljesítménykorlátozás folyamatban

■ A hőszivattyún kívüli hibák

Bármely olyan alkatrész, amely visszajelzést ad (padlófűtés biztonsági kapcsoló, termosztát, nyomáskapcsoló stb.) külső hibajelet adhat és leállíthatja a hőszivattyút.

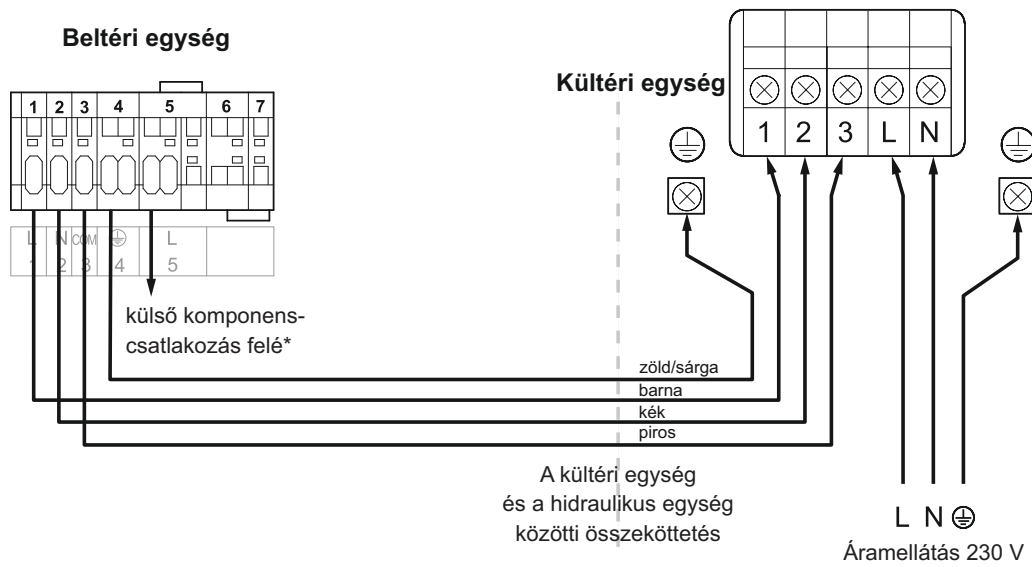
- Csatlakoztassa a külső komponenst az Ex3 bemenethez.

■ 230 V bemeneten EX3 = a hőszivattyú leállt (a rendszer 369-es sz. hibát jelzi ki).

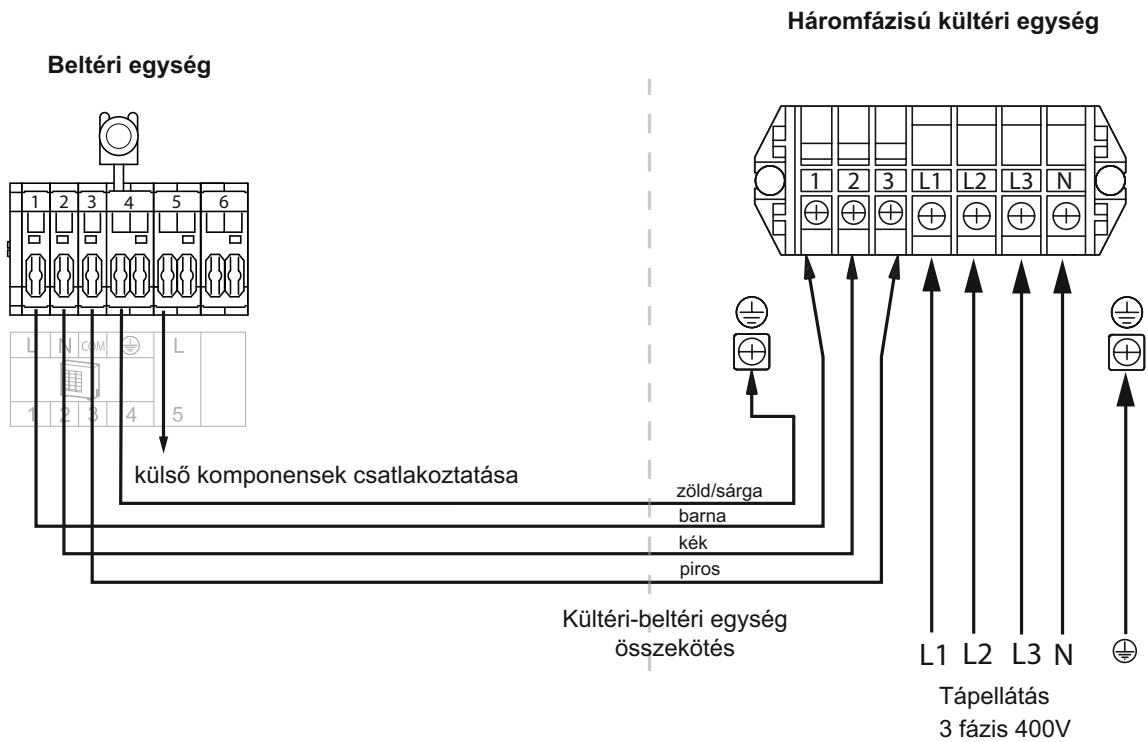


37. ábra - A beltéri egység elektromos vezérlődoboz

■ Egyfázisú készülék



■ Háromfázisú készülék



38. ábra - Csatlakozás a tápellátáshoz és sorkapcshoz

5.5 Külső hőmérséklet érzékelő

Az érzékelőt az épület leghidegebb oldalára helyezze, vagyis általában az északi vagy észak-nyugati oldalra.

Nem lehet a reggeli napfénynek kitett részen.
Úgy kell felszerelni, hogy könnyen hozzáférhető legyen, de legalább 2,5 m-re legyen a talajtól.

Alapvető fontosságú, hogy ne helyezze hőforrások közelébe: ilyenek lehetnek például a kémények, ajtók és ablakok felső részei, az elszívó kivezetések, erkélyek és ereszek alatti részek, vagy bármilyen olyan hely, amely hatással lenne a külső léghőmérséklet pontos mérésére.

- Csatlakoztassa a kültéri érzékelőt az **X84** csatlakozóhoz (**M** és **B9** csatlakozók) a hőszivattyú csatlakozó sorkapcsára.

5.6 Beltéri hőmérséklet érzékelő

Az épületekben keletkező huzatot gyakran az elektromos kábelcsatornákon keresztül fújó hideg levegő okozza. Ha hideg huzat van a helyiségérzékelő mögött, dugózza le az elektromos kábelcsatornákat.

5.6.1 Helyiségérzékelő telepítése

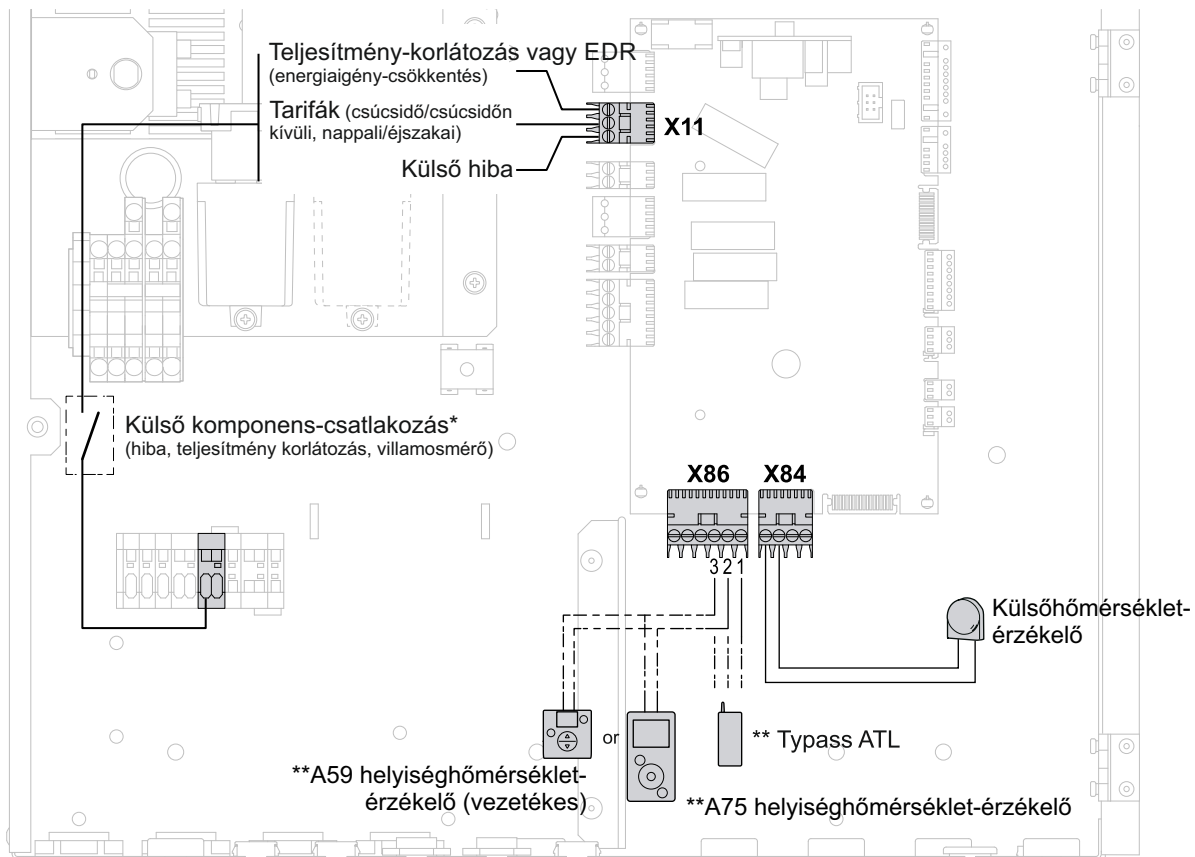
- **A59 helyiségérzékelő** (vezetékes kivitel)
 - Csatlakoztassa az érzékelő tápfeszültségét a hőszivattyú-vezérlőpanel **X86** csatlakozójához a mellékelt csatlakozóval (**2.** és **3.** érintkező).
- **A75 helyiségérzékelő**
 - A mellékelt csatlakozó segítségével csatlakoztassa az érzékelő tápellátását a hőszivattyú vezérlőpanelének **X86** csatlakozójához (**2.** és **3.** kapocs).

5.6.2 A Typass ATL telepítése

- Csatlakoztassa a Typass ATL-t a hőszivattyú vezérlőpanel **X86** csatlakozójához a mellékelt csatlakozóval (**1.**, **2.** és **3.** érintkező).

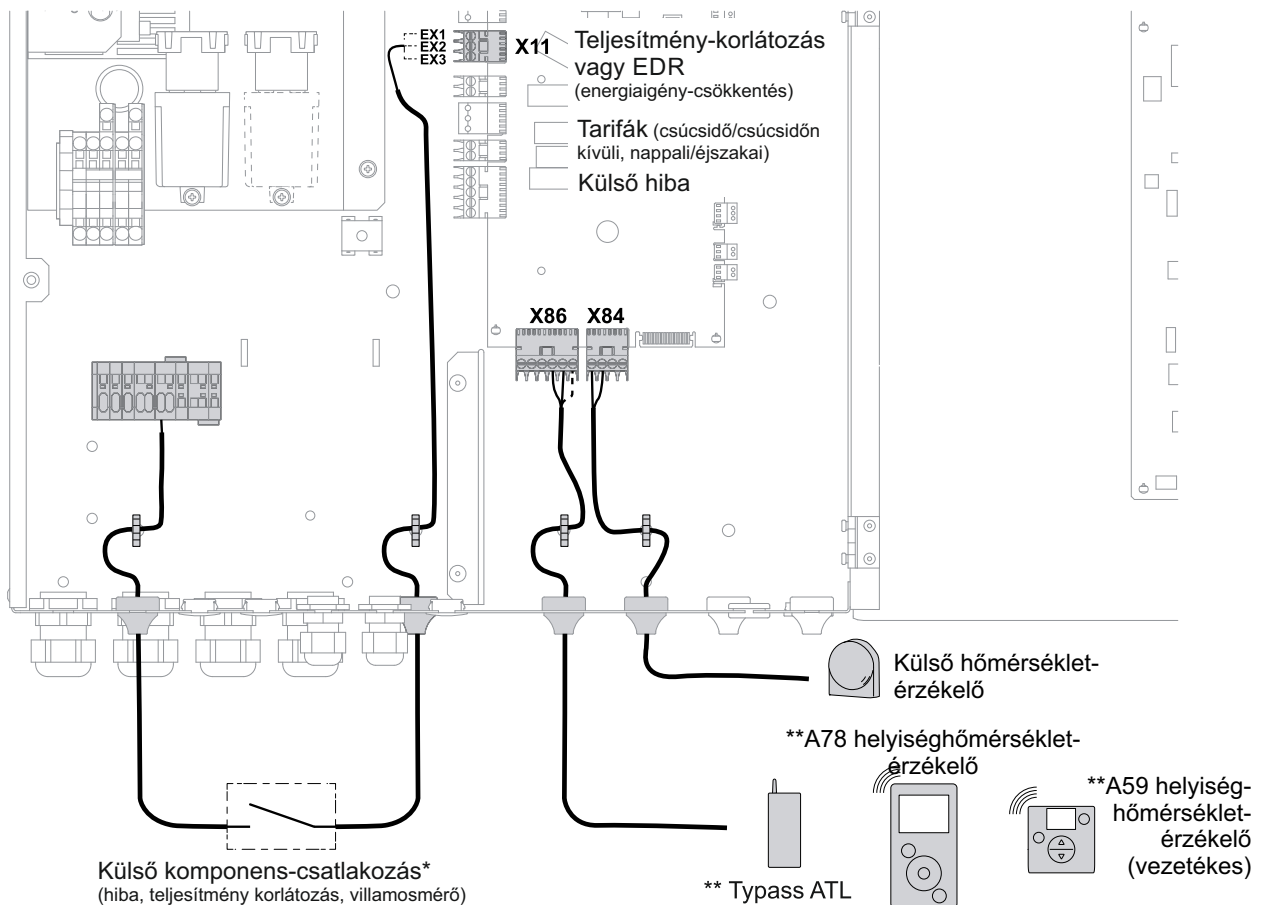
5.6.3 Klímakonvektoros rendszer

Ha a hőleadó rendszer klímakonvektorral vagy dinamikus szabályzó szelepekkel van felszerelve, **ne használjon helyiségérzékelőt.**



** Ha a külső komponens nem potenciál mentes kontaktust biztosít, akkor relén keresztül kell csatlakoztatni.
 Mindenesetre, a kábelezés kialakítását illetően tekintse meg a külső komponensek (áramkorlátozó készülék, villamos mérő, stb.) utasításait.
 ** Opció

39. ábra - Csatlakozások a vezérlőn (tartozékok és opciók)



40. ábra - Érzékelőkábelek bekötése

6 Beüzemelés

- Zárja le a berendezés főkapcsolóját.

Az első indításkor (vagy télen), a kompresszor előmelegítése érdekében, néhány órával hamarabb helyezze áram alá kültéri egységet.

- Nyomja meg a hőszivattyú Start/Stop gombját.

Annak érdekében, hogy az EX1, EX2 és EX3 bemenetek megfelelően működjenek: Ellenőrizze, hogy betartották-e a nulla fázis sorrendet.

A tápellátás bekapcsolásakor és minden alkalommal, amikor az ON/OFF gombot kikapcsolja, majd újra bekapcsolja, akkor a kültéri egység kb. 4 perc múlva indul el, még abban az esetben is, ha a vezérlő fűtés indítás kérelmet küld.

A tápellátás bekapcsolásakor az „Easy Start” gyorsindítási funkció lehetővé teszi a készülék kezdeti beállításainak beállítását.

- Forgassa el a gombot a nyelv kiválasztásához
- Az elfogadáshoz nyomja meg a gombot

Easy Start - „Gyors indítás”

Angol

- A dátum beállításához forgassa el a gombot. Az elfogadáshoz nyomja meg a gombot
- Ismétlje meg ezt a műveletet a hónap, év, óra és perc vonatkozásában is

Easy Start - „Gyors indítás”

Hétfő 12 Szeptember 2016

09: 45

- Állítsa be a készülék teljesítményét

Easy Start - „Gyors indítás”

Alfée ---

-- KW

- Állítsa be az elektromos kiegészítőfűtést:

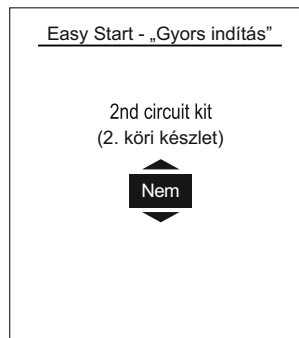
3 kW / 6 kW / 9 kW / nincs

Easy Start - „Gyors indítás”

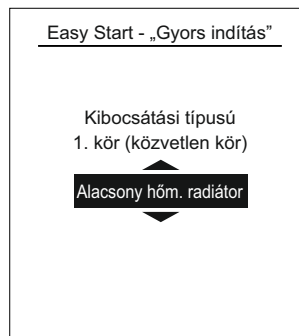
Elektromos fűtés
rásegítés

3 KW

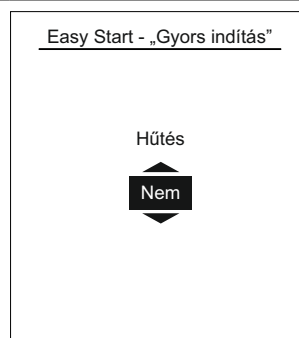
- Ha a berendezés 2 zónát fed le, állítsa a „2nd circuit kit” értékét „Yes” (igen)-re



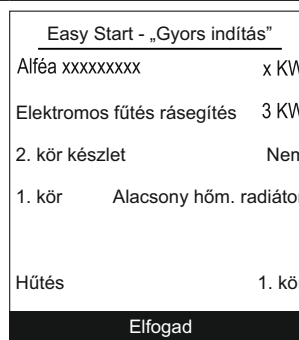
- Válassza ki az egyes zónák radiátor típusait:
Alacsony hőm. radiátor / Felületfűtési rendszer / dinamikus szabályzókkal ellátott rendszer / Radiátor



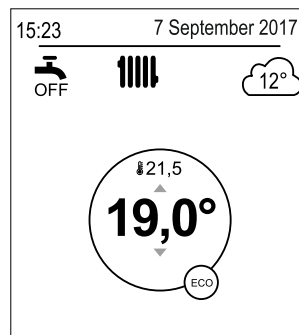
- Ha a berendezés hűtési funkcióval van ellátva, válassza ki a zónát (zónákat):
Nincs / 1. kör / 2. kör / 1. és 2.



- Megjelenik a beállítások összefoglaló képernyője. Az elfogadáshoz nyomja meg a gombot
- A vezérlő megkezdi készülék elindítását inicializálni



- Megjelenik az üdvözlőképernyő (a képernyő a telepített opcióktól függően változik)

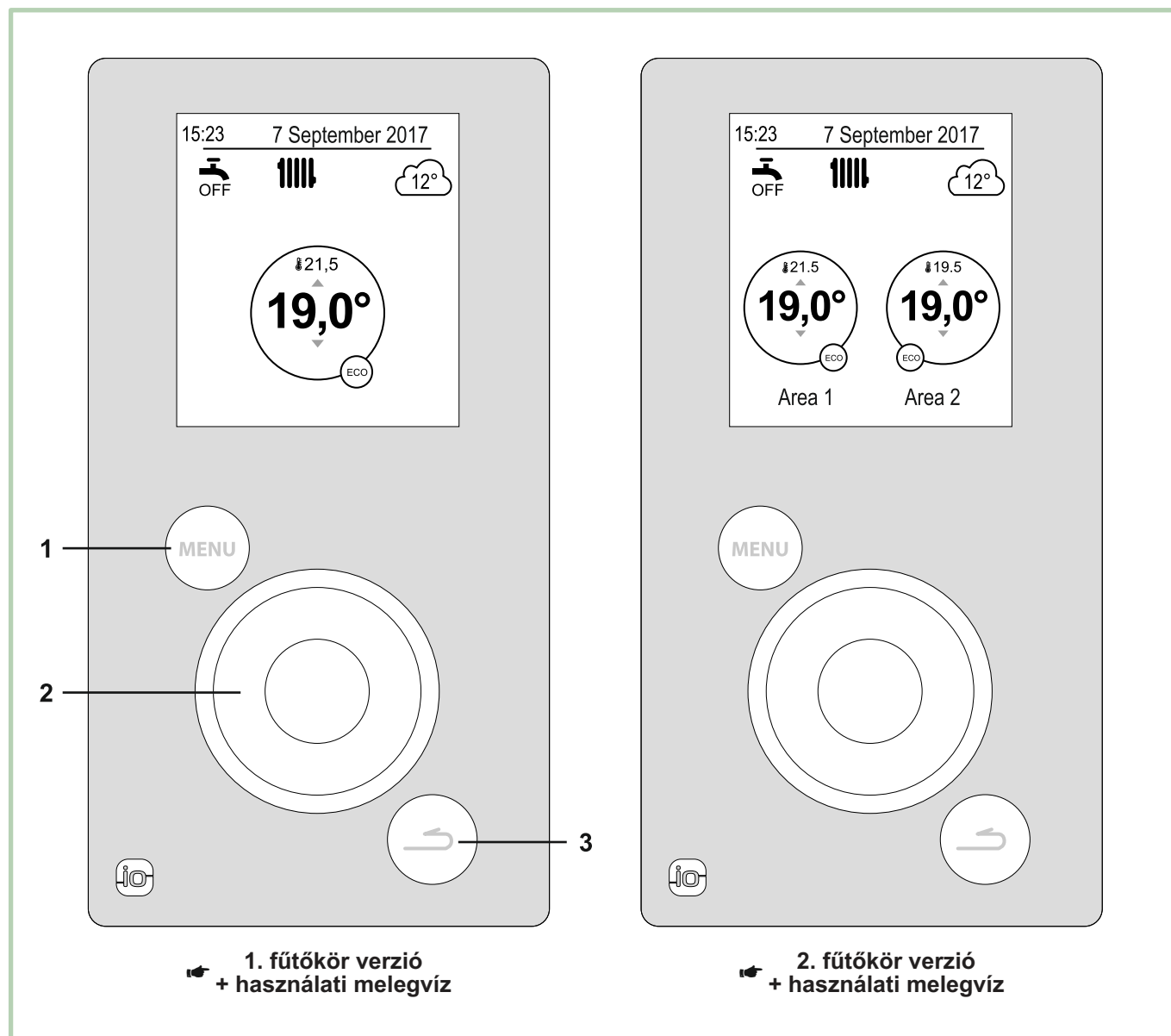


Az üzembe helyezéskor az elektromos kiegészítőfűtés vagy a gázkazán akkor is bekapcsolhat, ha a pillanatnyi kültéri hőmérséklet a fűtési görbe alapján hőmérséklet a kalkulált fűtési indítás hőmérséklet felett van.

A vezérlő 0°C-os kezdeti átlaghőmérsékletet alkalmaz, és időre van szüksége az tényleges átlaghőmérséklet kiszámításához.

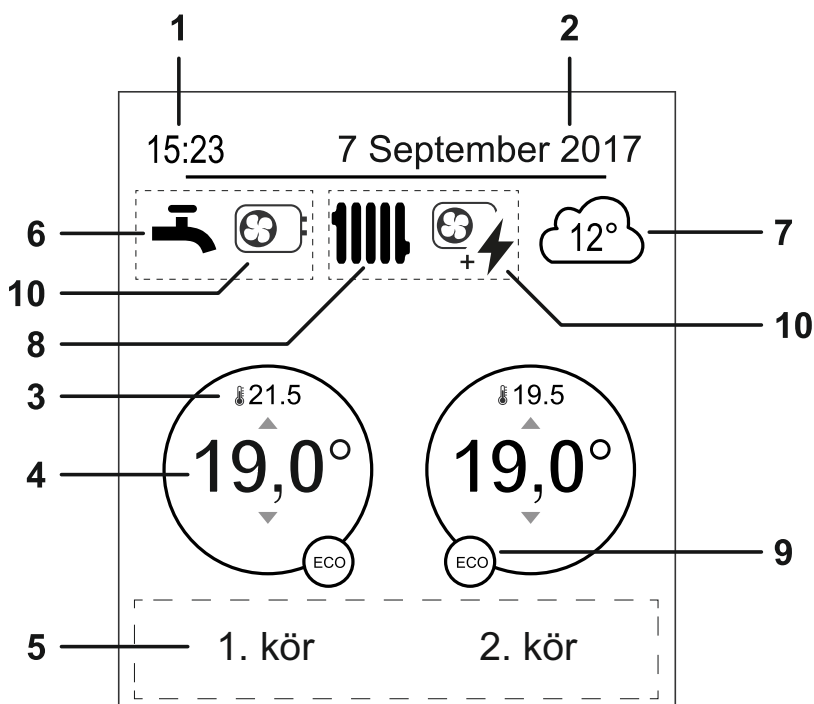
7 Vezérlőfelület

7.1 Felhasználói felület



N°	Leírás
1	Menü gomb
2	Navigációs gomb (tekerőgomb), elfogadás (a gomb megnyomásával)
3	Vissza gomb

7.2 Megjelenítés leírása




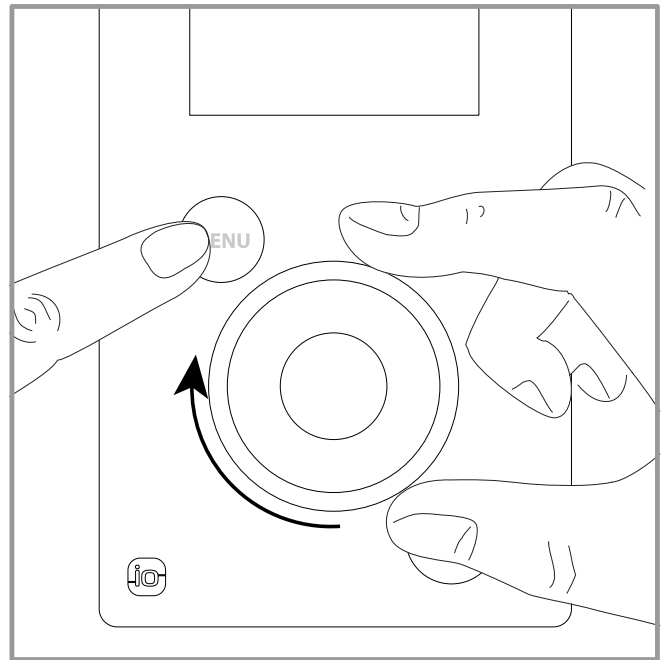
N° Szimbólumok	Fogalom meghatározások
1	15:23 Idő
2	7 September 2017 Dátum
3	21.5 Belső hőmérséklet helyiségérzékelő által mért hőmérséklet*
4	19,0° Kívánt helyiség-hőmérséklet
5	Információ (körnevek, vészhelyzeti mód, teszt mód, hiba kijelzés stb.)
6	Használati melegvíz (HMV)*:
	Aktív
	Gyorsítás
	Üzemen kívül
7	Kültéri érzékelő által mért hőmérséklet*
8	Használat:
	Fűtés
	Hűtés

N° Szimbólumok	Fogalom meghatározások
9	Mód:
	Komfort
	Kézi üzemmód
	ECO ECO
	Szabadság
	Padló szárítás
	Leállítás / kivéve leolvasztáskor
10	Működés:
	Hőszivattyú
	Elektromos rásegítés
	Hőszivattyú + elektromos fűtésrásegítés
	Hőszivattyú + üzemanyag/gáz*
	Olaj/gáz*

*Opcionális






7.3 Telepítői menü

A Telepítői menü eléréséhez nyomja meg és tartsa lenyomva a  gombot, és forgassa el a tekerőgombot **egy negyed fordulattal jobbra**. A felhasználói menübe való visszatéréshez ismételje meg ugyanezt a műveletet.



41. ábra - Telepítői menü

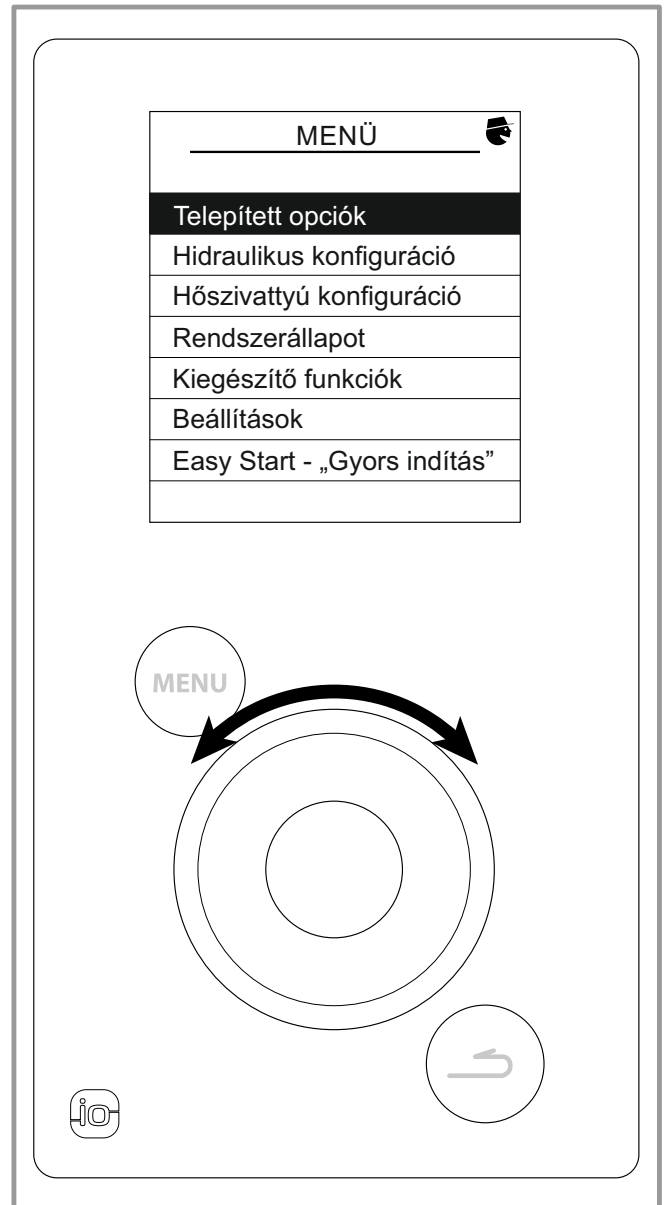
7.4 Navigálás a menükben

Ide...	Beavatkozás
A menübe való belépés	Nyomja meg a  gombot
Válasszon ki egy menüpontot	Forgassa el a gombot a kívánt menühöz, majd nyomj meg
Visszatérés az előző menübe	Nyomja meg a  gombot
Visszatérés a főmenübe	Nyomja meg a  gombot kétszer
Kezdőképernyőre való visszalépés	Nyomja meg a  vagy a  gombot a főmenüben

Megjegyzés: Előfordulhat, hogy egyes beállítások (vagy menük) nem jelennek meg. Ezek a berendezés konfigurációjától függenek (és a telepített opcióktól).

7.5 A beállítások módosítása

- Forgassa el a gombot, hogy kiemelje a módosítani kívánt beállítást
- Nyomja meg a gombot a módosítás elfogadásához
- A beállítás megadásához forgassa el a gombot
- Nyomja meg a gombot a választás elfogadásához



42. ábra - Navigáció

7.6 Időjáráskövető fűtés

A hőszivattyú működése külső időjárás követő.

A parancsolt előremenő víz hőmérséklet a fűtés görbe és a külső hőmérséklet alapján kerül beállításra.

Ha a fűtési rendszerben termosztatikus szelepek vannak, ezeknek teljesen nyitva kell lenniük, vagy a normál hőmérsékleti alapértéknél magasabbra kell beállítani.

7.6.1 Beállítás

A telepítés során a fűtési görbét a kiépített fűtési rendszer és az épület hőtechnikai adottsága szerint kell beállítani.

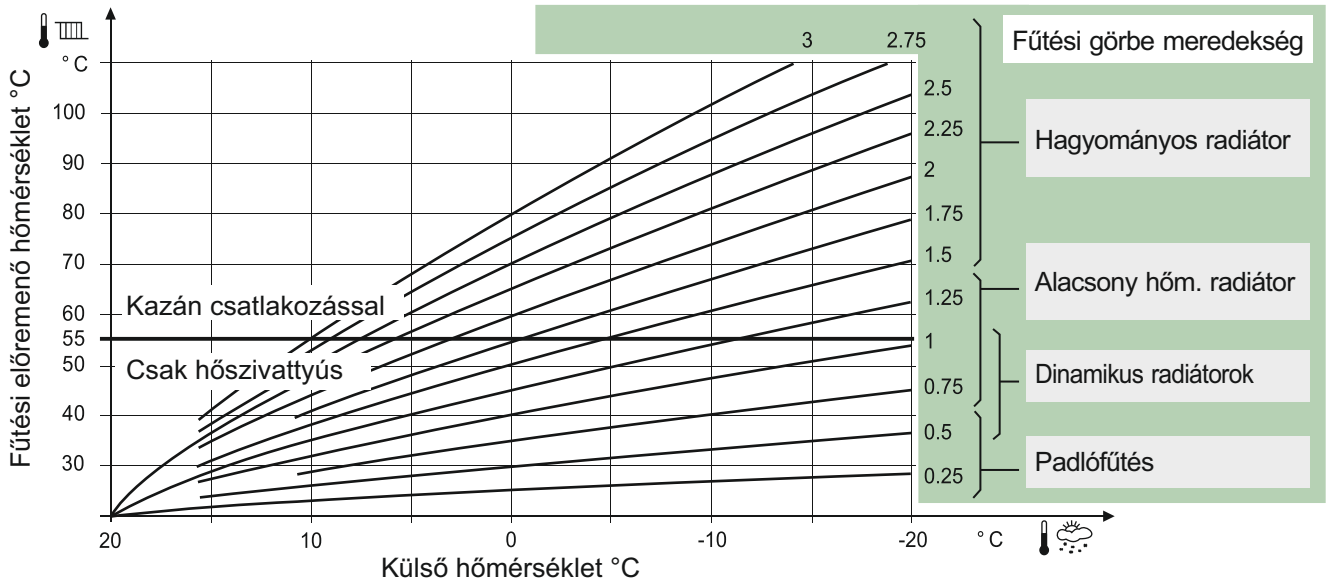
A fűtési görbe grafikonok (43. ábra) 20°C-os helyiség-hőmérsékleti alapértékre vonatkoznak.

A fűtési görbe meredeksége határozza meg a külső hőmérséklet változásának a fűtőközeg hőmérséklet-változásaira gyakorolt hatását.

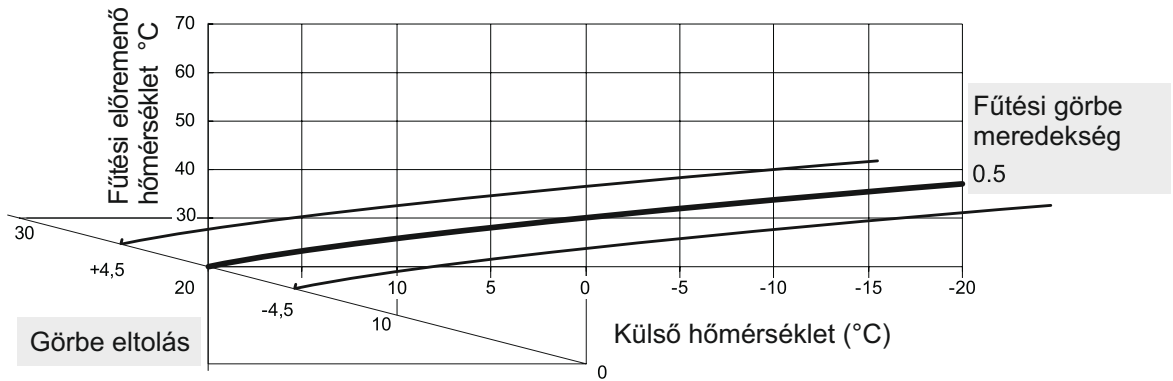
Minél nagyobb a görbe meredeksége, annál valószínűbb, hogy a külső hőmérséklet enyhe csökkenése jelentősen megnöveli a fűtőkör vízáramlási hőmérsékletét.

A fűtési görbe eltolás az összes grafikon előremenő hőmérsékletét módosítja anélkül, hogy a meredekséget módosítani kellene (44. ábra).

Kellemetlen belső komfort esetén javasolt beállításokat az alábbi táblázat tartalmazza (45. ábra).



43. ábra - Fűtési görbe meredekség



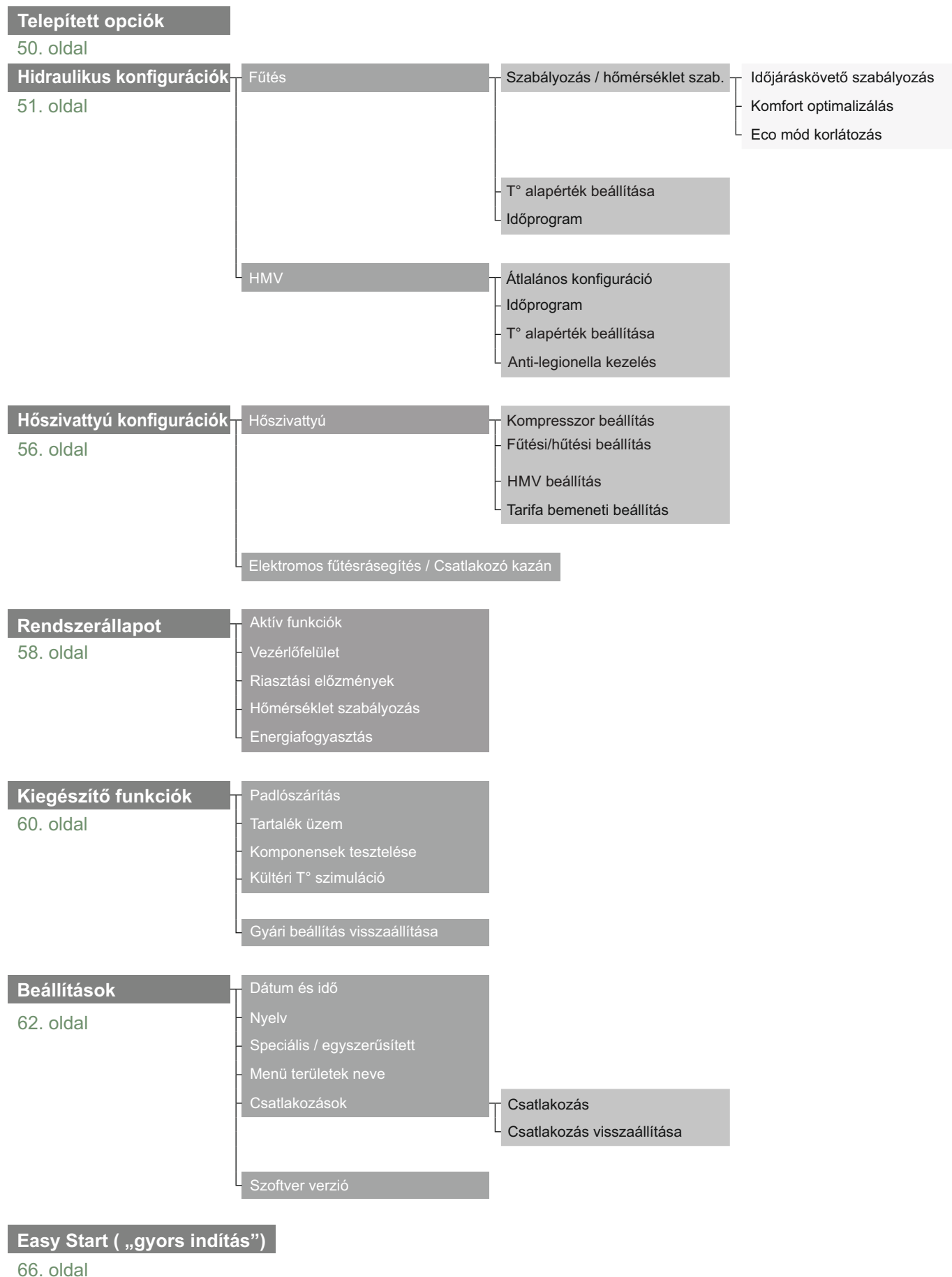
44. ábra - A fűtési görbe eltolása

Érzékelések		A hőmérséklet-szabályzón végzett	
... meleg időben	... hideg időben	Meredekség	Eltolás
Jó	& Jó	→ Nincs korrekció	Nincs korrekció
Hideg	& Forró	→	
Hideg	& Jó	→	
Hideg	& Hideg	→ Nincs korrekció	
Jó	& Forró	→	Nincs korrekció
Jó	& Hideg	→	Nincs korrekció
Forró	& Forró	→ Nincs korrekció	
Forró	& Jó	→	
Forró	& Hideg	→	

45. ábra - Javasolt beállítások kellemetlen belső komfort esetén

8 Vezérlő menü

8.1 Menü struktúra



Előfordulhat, hogy egyes beállítások (vagy menük) nem jelennek meg. Ezek a telepítés konfigurációjától (és a telepített opcióktól) függenek.

8.2 Telepített opciók

A telepített opciók az üzembe helyezéskor kerülnek beállításra (lásd: 42. oldal). Ezeket azonban módosíthatja az „Telepített opciók” menüben.

A készülék neve

- Válassza ki a készülék teljesítményét

Elektromos kiegészítőfűtés

- Válassza ki az elektromos fűtésegység teljesítményét

Kazáncsatlakozás

- Ha az elektromos fűtésegység „No” (Nem) értékre van állítva, akkor a kazáncsatlakozást „Yes”-re (Igen) állíthatja
- Ha az elektromos fűtésegységre egy teljesítménybeállítás van megadva, a kazáncsatlakozási beállítás „No” marad, és nem módosítható

A körök száma

- Válassza ki a körök számát

Hűtés

- Ha a berendezés hűtési funkcióval van ellátva, válassza ki a zónát (zónákat):
Nincs / 1. kör / 2. kör / 1. és 2. kör.

Telepített opciók	
A készülék neve	-- KW
Villamos kiegészítő fűtés	3 KW
Gázkazán csatlakoztatás	Nem
Körök száma	2
Hűtés	1. kör
Kész	

8.3 Hidraulikus konfiguráció

8.3.1 Fűtés/hűtés

- Válassza ki a konfigurálandó fűtési kört

Hidraulikus konfiguráció
1. kör (Direkt kör)
2. kör (Kevert kör)
Használati melegvíz

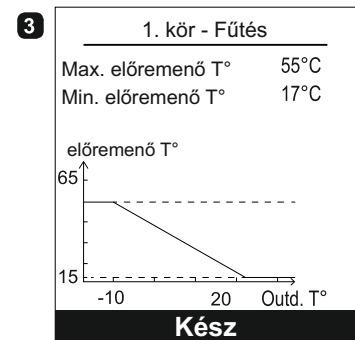
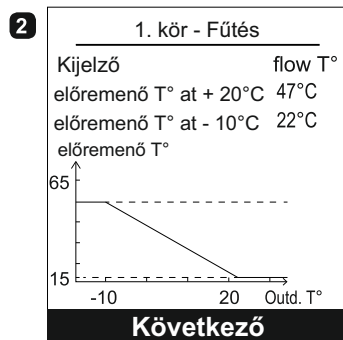
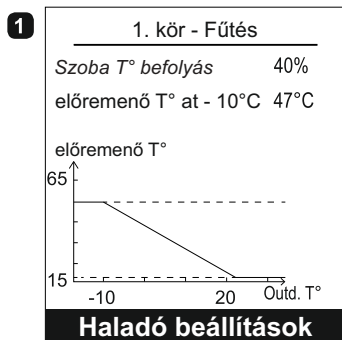
Előfordulhat, hogy egyes beállítások (vagy menük) nem jelennek meg. Ezek a telepítés konfigurációjától (és a telepített opcióktól) függenek.

Hőmérséklet szabályozás

- ☛ Válassza ki a beállítani kívánt fűtési görbét: „Fűtés”.
- ☛ A fűtési görbe beállítására két módszer áll rendelkezésre: előremenő hőmérsékletre szabályozás és fűtési görbe szabályozás.

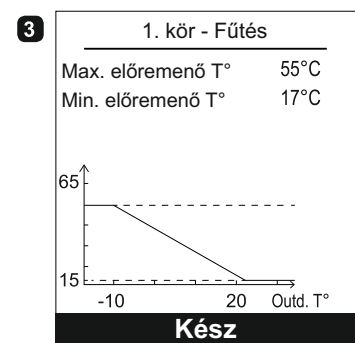
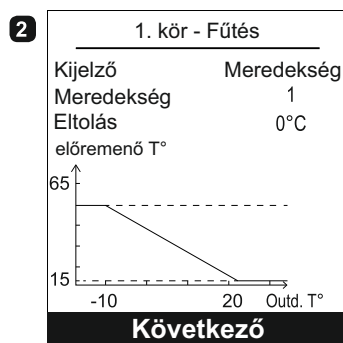
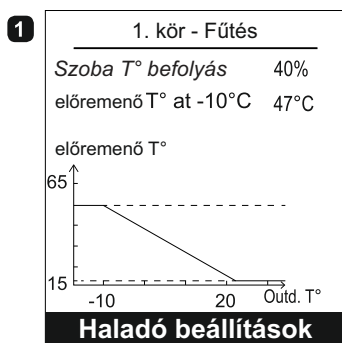
■ Előremenő hőmérsékletre szabályozás

- 1 Állítsa be a „Szoba T° befolyás” beállítást, majd válassza a „Speciális beállítások” lehetőséget
- 2 Állítsa a „Kijelző” értéket „flow T°”-ra. Állítsa be a „flow T° to -10 °C” és a „flow T° to + 20 °C” értékeket
- 3 Állítsa be a „Max flow T°” és a „Min flow T°” értékeket



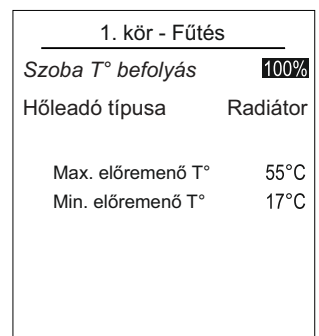
■ Fűtési görbe szabályozás

- 1 Állítsa be a „Szoba T° befolyás” beállítást, majd válassza a „Speciális beállítások” lehetőséget
- 2 Állítsa a „Kijelző” értéket „Merekség°”-re. Állítsa be a „Merekség” és az „Off-set” értékeket
- 3 Állítsa be a „Max flow T°” és a „Min flow T°” értékeket



■ 100% belső hőmérséklet használata

Ha 100%-ot használ, állítsa be a hőleadó típust.



Előfordulhat, hogy egyes beállítások (vagy menük) nem jelennek meg. Ezek a telepítés konfigurációjától (és a telepített opcióktól) függenek.

Komfort optimalizálás

"Gyorsított csökkentés": *BE / Stop*

"ECO / Komfort átkapcsolás": Előrejelzi a komfort alapjel eléréséhez szükséges időt

"Komfort / ECO átkapcsolás": Előrejelzi a komfort alapjéről *ECO alapjelre* való átkapcsoláshoz szükséges időt

1. kör

Komfort optimalizálás

Gyorsított csökkentés	Leállít
Max. előrejelzés	
ECO/Komfort átkapcs.	03:00 h
Komfort/ECO átkapcs.	00:30 h

ECO mód korlátozás

„Aktiválás kültéri T° ”: $-30^{\circ}\text{C} / +10^{\circ}\text{C}$

"Leállás kültéri. T° ”: $-30^{\circ}\text{C} / +10^{\circ}\text{C}$

1. kör

ECO mód korlátozás

Aktiválás kültéri T°	---
Leállítás kültéri T°	-5°C

 T° alapérték

"Komfort T° ": *ECO hőmérséklet... 35°C*

"ECO T° ": *Távolléti hőmérséklet ... Komfort hőmérséklet.*

„Távollét T° ": *4°C... ECO hőmérséklet*

☛ **Fűtési hőmérséklet gyári beállításai:**
Komfort: **20°C**, ECO: **19°C**, Távollét: **8°C**

☛ **Hűtési hőmérséklet gyári beállításai:**
Komfort: **24°C**, ECO: **26°C**, Távollét: **35°C**

1. kör

 T° fűtési alapérték

Komfort T°	20°C
ECO T°	19°C
Távollét T°	8°C


Előfordulhat, hogy egyes beállítások (vagy menük) nem jelennek meg. Ezek a telepítés konfigurációjától (és a telepített opcióktól) függenek.

Időprogram

1 A "Fűtés" vagy a "Hűtés", valamint a megfelelő zóna kiválasztása a menüből: "Programozás" > "Fűtés" / "Hűtés" > "1. kör" / "2. kör"

2 Válassza ki a napot

3 Állítsa be a Komfort periódus kezdési és befejezési idejét
"Ha nincs szükség 2 vagy 3 komfort időszakra, kattintson a „-: -” lehetőségre

- Az előző beállításhoz való visszatéréshez (pl. 1. fűtési időszak végéről az 1. fűtési időszak kezdetéhez) nyomja meg a  gombot.

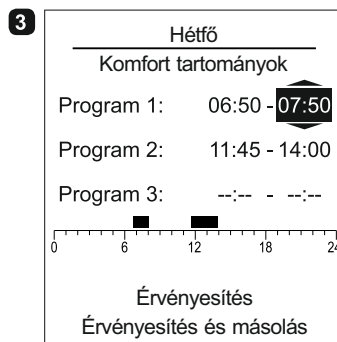
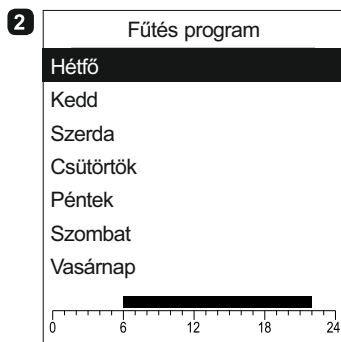
■ A programozás más napokra való másolása

4 Válassza az „Jóváhagyás és másolás” elemet

5 Állítsa be a kívánt napokat „Igen” -re, majd válassza a „Befejezés” lehetőséget

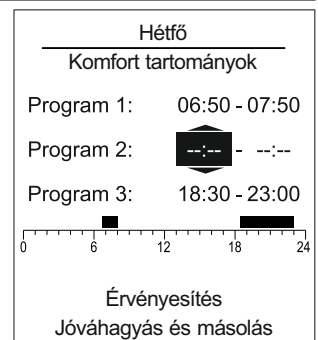
■ Egyébként: „Érvényesítés”.

☛ Fűtési / hűtési időszak gyári beállítás: 06.00 - 22:00



A Komfort időszak törléséhez a kezdési és befejezési időket ugyanarra az értékre állítsa be. Egy beállítás elfogadásakor a képernyőn megjelenik:

Program X: -:-- - -:--



Előfordulhat, hogy egyes beállítások (vagy menük) nem jelennek meg. Ezek a telepítés konfigurációjától (és a telepített opcióktól) függenek.

8.3.2 Használati melegvíz (HMV)

Általános konfiguráció

"Komfort T° töltés": HMV-program + csúcsidőn kívül/csúcsidőn kívüli órák/ állandó
Elektromos fűtésrészegítés teljesítménye: 0 – 20 KW

HMV kör Konfiguráció Komfort T° töltés	
HMV program + csúcsidő	
Elektromos fűtésrészegítés teljesítménye	1KW

Időprogram

Lásd „Időprogramozás” 54. oldal.

☛ **HMV időszak gyári beállítás: 00:00 - 05:00, 14:30 - 17:00**

T° alapérték

"Komfort T°": ECO Temp alapérték ... 65°C
"ECO T°": 8°C... Komfort hőm. alapérték

HMV kör Alapérték beállítás	
Comfort T°	55°C
ECO T°	40°C

☛ **HMV hőmérséklet gyári beállítás: Komfort: 55°C, ECO: 40°C.**

Anti-legionella kezelés

„Anti-legionella”: Stop, ON

„Kezelési nap”: hétfő / kedd / szerda / csütörtök / péntek / szombat / vasárnap

„Fertőtlenítés időtartama”: 00:00

"T°" alapérték: 55°C... 95°C

HMV kör Anti-legionella kezelés	
Anti-legionella	Leállít
A kezelés napja	Vasárnap
A kezelés órája	---
T°	60°C

Előfordulhat, hogy egyes beállítások (vagy menük) nem jelennek meg. Ezek a telepítés konfigurációjától (és a telepített opcióktól) függenek.

8.4 Hőszivattyú konfiguráció

8.4.1 Hőszivattyú

Hőszivattyú konfiguráció

Minimális kikapcsolási idő: 0 perc ... 120 perc
 "Max HP T°": 8°C... 100°C
 „Utókeringtetés” 10 másodperc... 600 másodperc...
 "Áramszünet üzemelés": Automatikus, szükség esetén

Feloldva: HP = Start / HMV Rásegítés = Stop / 1. HP Rásegítés = Stop /
 2. HP Rásegítés = Stop / Kazán = Start
 Ha szükséges (zárolt): HP = Stop / DHW Backup = Stop /
 1. HP Backup = Stop / 2. HP Rásegítés = Stop / Kazán = Start

Hőszivattyú Kompresszor konfiguráció	
Minimális kikapcsolási idő	8 perc
Max. hőszivattyú T°	75°C
Utókeringtetés	240s
Áramszünet üzemelés	Feloldva

Fűtés/hűtés konfiguráció

1 "Nyári/téli átváltás kültéri T°" 1. Kör: 8°C... 30°C
 "Min. hűtés átváltás kültéri. T°": 8°C... 35°C
 "Min. idő fűtés/hűtés átváltásig ": 8h... 100h

2 "Kör 2 fűtés": 0°C... 20°C
 "Kör 2 hűtés": 0°C... 20°C

1

Hőszivattyú Fűtés/hűtés konfiguráció	
Nyári/téli átváltás kültéri T°	18°C
Min. hűtés átváltás kültéri T°	---
Min. idő fűtés/hűtés átváltásig	24h

Következő

2

Hőszivattyú Fűtés/hűtés konfiguráció	
Keverőszelep kompenzáció 2. kör	
2. kör - Fűtés	0°C
2. kör - Hűtés	0°C

Kész

HMV konfiguráció

"Maximum hőszivattyú HMV T°": 0 °C... 80°C
 "Kapcsolási különbség": 0°C... 20°C
 "Fűtés/hűtés váltakozó idő": 10 perc ... 600 min
 (dinamikus radiátorokkal, 40 percre állítva)

Hőszivattyú HMV konfiguráció	
Max. hőszivattyú HMV T°	52°C
Kapcsolási különbség	7°C
Fűtés/hűtés váltakozó idő	90 perc

Előfordulhat, hogy egyes beállítások (vagy menük) nem jelennek meg. Ezek a telepítés konfigurációjától (és a telepített opcióktól) függenek.

Tarifa bemeneti konfiguráció

"Használat típusa": Áramszünet + Csúcsidőn kívüli órák / Smartgrid

"EX1: funkció aktiválása ": 230 V / 0V

"EX2: funkció aktiválása": 230 V / 0V

Hőszivattyú	
Tarifa bemeneti konfiguráció	
Használat típusa	Áramszünet / Csúcsidőn kívüli órák
EX1 funkció aktiválása	230V
Ex2 funkció aktiválása	0V

8.4.2 Elektromos fűtésrásegítés

"Engedélyezés ha kültéri $T^\circ <$ ": -50°C... 50°C

"Átváltási beállítás": 0°C min... 500°C min

Konfiguráció	
Fűtés rásegítés	
T° átváltási beállítás <	2°C
Engedélyezés, ha kültéri	100°C min

1 "Engedélyezés ha kültéri $T^\circ <$ ": ---, -15°C... 10°C "

Engedélyezés ha kültéri $T^\circ >$: 0°C... 30 °C

"Átváltási beállítás": 10°C min... 500°C. min

2 "Minimális kikapcsolási idő": ---, 1min... 120min

"Utókeringtetés": 0min... 120min

"HMV üzem": Vészhelyzeti üzem / Rásegítő / Elsődleges

1

Konfiguráció	
Kazáncsatlakozó	
Engedélyezés, ha kültéri $T^\circ <$	2°C
Engedélyezés, ha kültéri $T^\circ >$	---°C
Átváltási beállítás	100°C.min
Következő	

2

Konfiguráció	
Kazáncsatlakozó	
Min. kikapcsolási idő	---
Utókeringtetés	20min
HMV üzem	Vészhelyzeti üzem
Kész	

Előfordulhat, hogy egyes beállítások (vagy menük) nem jelennek meg. Ezek a telepítés konfigurációjától (és a telepített opcióktól) függenek.

8.5 Rendszerinformáció

Aktív funkciók

Az „Aktív funkciók” oldal azt jelzi, hogy mely szolgáltatások működnek, és lehetővé teszi az állapotuk megváltoztatását.

- "Beltéri komfort": Fűtés / Hűtés / Stop
- "1. kör" / "2. kör" / "Melegvíz": ON / Stop

☛ Ha a „Beltéri komfort” beállítása „Stop”, az 1. és 2. terület nem módosítható.

Aktív funkciók	
Beltéri komfort	Fűtés
1. kör	Start
2. kör	Start
HMV	Start

Vezérlőpanel

A „Vezérlőpanel” lehetővé teszi a különböző funkciók és működtetőelemek állapotának megtekintését.

- 1 Nyomja meg a gombot a „Vezérlőpanel” második képernyő megnyitásához
- 3 Nyomja meg a gombot a „Rendszerállapot” menübe való visszatéréshez

1

Vezérlőpanel	
Generátor	40%
Elektromos rásegítés	Stop
HP keringtető szivattyú	BE
2. kör keringtető szivattyú	BE
Keverőszelep	Stop
HMV szelep	Kör
HMV rásegítő	BE
Üzem mód	Fűtés

Következő

2

Vezérlőpanel	
HP előremenő T°	11.0°C
Visszatérő T°	9.0°C
2. kör - áramlás alapérték	38.0°C
2. kör - előremenő T°	12.0°C
Kültéri T°	26.0°C
Alapérték T° HMV	55.0°C
HMV T°	55.0°C

Következő

3

Vezérlőpanel	
Áramszünet bemenet	Inaktív
Smartgrid EX2	Aktív
Külső hibabemenet	Inaktív

Kész

Riasztási előzmények

10: Külső érzékelő **32:** Áramlásérzékelő 2 **33:**
44: Visszatérőoldali érzékelő HP **50:** HMV érzékelő 1 **60:** Szobatermosztát 1
65: 2. **83:** BSB rövidzárlat **127:** Legionella hőm **212:** Belső komm hiba
44: Bx31 nincs funkció **442:** Bx24 nincs funkció **443:** Bx33 nincs funkció,
444: Bx34 nincs funkció **369:** Külső **370:** Hőátadási prob.
516: Kültéri hiányzik

A hibákról bővebben § „Hibadiagnosztika” 74. oldal

Riasztási előzmények		
10/09/2016	Hiba	441
10/09/2016	Hiba	369
09/09/2016	Hiba	441
09/09/2016	Hiba	369
20/08/2016	Hiba	369
20/08/2016	Hiba	369
01/08/2016	Hiba	441
01/08/2016	Hiba	369
14/07/2016	Hiba	441
06/05/2016	Hiba	441

Előfordulhat, hogy egyes beállítások (vagy menük) nem jelennek meg. Ezek a telepítés konfigurációjától (és a telepített opcióktól) függenek.

Rendszerállapot

Időjáráskövető-szabályozás

Lásd: „7,6 Fűtési görbe”, 52. oldal

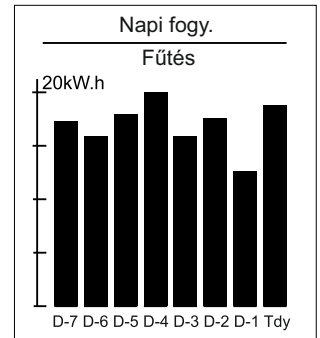
Energiafogyasztás

A fogyasztás felhasználásonként megjeleníthető:

- Fűtés (1. és 2. zóna)
- Hűtés
- Használati melegvíz (HMV)
- Összesen (fűtés + hűtés + meleg víz)

Ez az információ elérhető a következőkre:

- az elmúlt 8 nap: napi fogyasztás (Tdy = Ma, D-1 = tegnap stb.)
- az elmúlt 12 hónap: havi fogyasztás (hónap kezdőbetűje, például J = január stb.)
- az elmúlt 10 év: éves fogyasztás (utolsó 2 számjegy, például 16 = 2016)



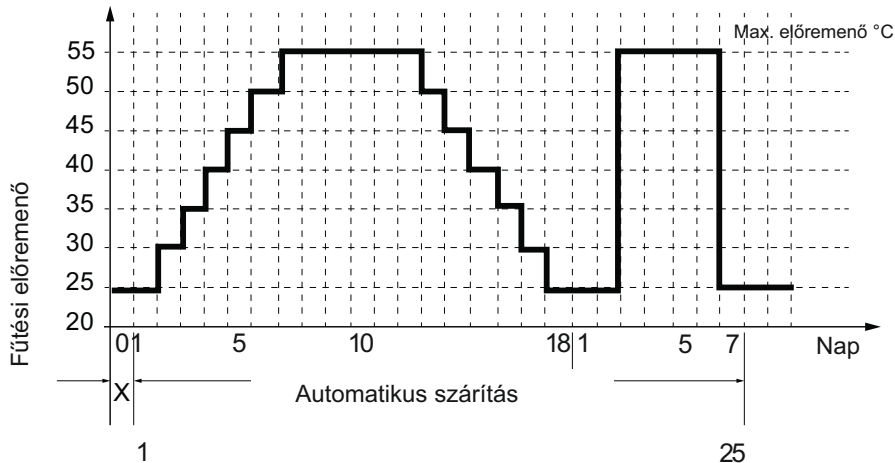
Példa a fűtésrendszer napi fogyasztására

Előfordulhat, hogy egyes beállítások (vagy menük) nem jelennek meg. Ezek a telepítés konfigurációjától (és a telepített opcióktól) függenek.

8.6 Kiegészítő funkciók

Padlószárítás

- Válassza ki a zónát
- Válassza ki a „Szárítási típust”: Stop /Automatikus/Kézi

• **Automatikus szárítás**• **Kézi szárítás**

A kézi üzemmód lehetővé teszi a saját padlószárítási idejének programozását. A funkció 25 nap elteltével automatikusan kikapcsol.

- Állítsa be a „Flow T° setpoint” értéket: 0°C... 95°C

☛ **Kérjük, vegye figyelembe az épület generálkivitelezőjének a véleményét, a beépített termékek gyártóinak előírásait és utasításait! Ennek a funkciónak a megfelelő teljesítménye csak akkor garantálható, ha a telepítés helyesen van végrehajtva (hidraulika, elektronika)! Ez a funkció bármikor leállítható, ha „Off” értékre álljuk.**

Vészhelyzeti üzem

- Stop: A HŐSZIVATTYÚ rendszeren működik (szükség esetén rásegítéssel)
- Start: A HŐSZIVATTYÚ a fűtészárítás vagy a kazáncsatlakozást használja. A „Start” beállítást csak vészhelyzeti vagy teszt üzemmódban használja, mivel fűtésszámlája magas lehet.

1. terület padlószárítás

Szárítási típus	Stop
előremenő °C	25°C

Vészhelyzeti üzemmód

Vészhelyzeti üzemmód aktiválás

Előfordulhat, hogy egyes beállítások (vagy menük) nem jelennek meg. Ezek a telepítés konfigurációjától (és a telepített opcióktól) függenek.

Kiegészítő funkciók

Reléteszt

- "HP keringetőszivattyú": BE / ----
- "1 elektromos rásegítés": BE / ----
- "2. kör keringetőszivattyú": BE / ----
- "Keverőszelep": Nyitva / Zárva / ----
- "HMV szelep": HMV / ----
- "HMV rásegítő": BE / ----
- "Kazáncsatlakozás": BE / ----
- "Kazáncsatlakozás BE / Stop": BE / ----

Reléteszt	
HP keringetőszivattyú	----
1 elektromos rásegítés	----
2. terület keringetőszivattyú	----
Keverőszelep	----
HMV szelep	----
HMV rásegítő	----

Külső hőmérséklet érzékelő

- „Érzékelt külső hőm. T°” : -55°C... 50°C

Kültéri T° szimuláció
Szimulált kült. T°

Gyári beállítás visszaállítása

A vezérlőben tárolt gyári beállítások helyettesítik és törlik az egyedi programokat.

 **Ezáltal az egyéni beállításai elvesznek.**

Gyári beállítás visszaállítása
Gyári beállítás visszaállítása

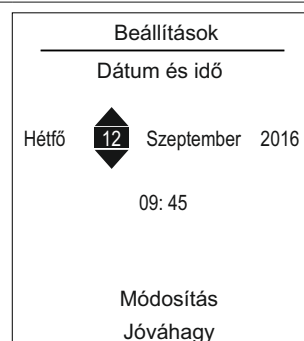
Előfordulhat, hogy egyes beállítások (vagy menük) nem jelennek meg. Ezek a telepítés konfigurációjától (és a telepített opcióktól) függenek.

8.7 Beállítások

Dátum és idő

A készülék dátumának és idejének beállításához lépjen be a menübe:

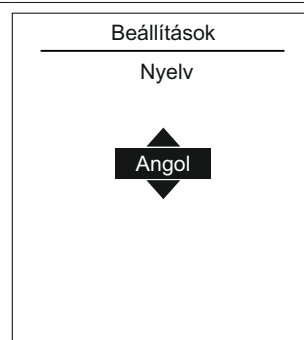
„Beállítások” > ”Dátum és Idő”



Nyelv

A készülék nyelvének beállításához lépjen be a menübe:

„Beállítások” > ”Nyelv”



Speciális/egyszerűsített menü

A menük és a készülék funkcióinak két megjelenítési módja áll rendelkezésre:

- Speciális menü:

- A készülék az „Időprogramozás” szakaszban megadott időprogramozást követi, 54. oldal.

- Egyszerűsített menü*:

- A készülék a felhasználó által közvetlenül beállított állandó hőmérsékleten működik

- Egyes funkciók már nem érhetők el

* Az „Egyszerűsített menü” beállítás nem kompatibilis a Cozytouch alkalmazással.

Válassza ki a menüből a megjelenítési módot:

„Beállítások” > „Speciális/egyszerűsített menü”


Beállítások
Speciális/egyszerűsített menü
Válassza ki a hozzáférhető
funkciók szintjét:

Egyszerűsített

 **A hőmérséklet beállítása az egyszerűsített menüben**

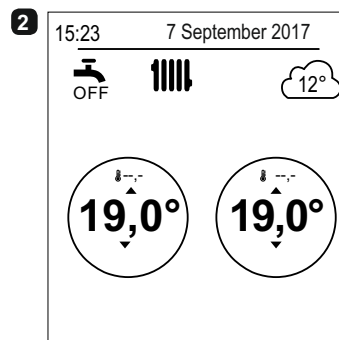
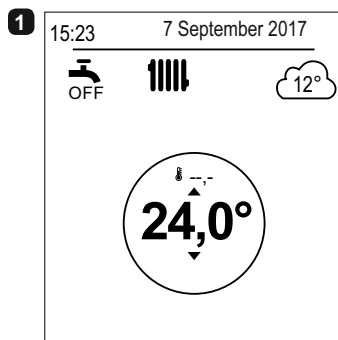
 **1 zóna**

1 - A hőmérséklet **közvetlen** beállításához forgassa el a gombot

 **2 zóna**

2 - Válassza ki a zónát. Elfogadás

4 - Állítsa be a hőmérsékletet a gomb segítségével. Elfogadás



Előfordulhat, hogy egyes beállítások (vagy menük) nem jelennek meg. Ezek a telepítés konfigurációjától (és a telepített opcióktól) függenek.

A zóna neveket testre szabhatja a menüből:

„Beállítások” > „Kör neve”

Elérhető nevek: "1. kör" / "2. kör" / "Nappali kör" / "Éjszakai kör" / "1. emelet" / "Előtér" / "F.szint" / "Hálószoba" / "Padló" / "Radiátor"

Beállítások

Körök neve

Az 1. zóna átnevezése

Nap

Az 2. zóna átnevezése

Éjszaka

Szobatermosztát csatlakoztatásához lépjen a menübe:

"Beállítások"> „Csatlakoztatások"> „Csatlakozás"

A készülék 10 percig várja a párosítást

 **Lásd a szobatermosztát telepítési útmutatóját**

 **A „Csatlakozás” menü már nem érhető el, ha egy érzékelő már párosítva van.**


Beállítások

Csatlakoztatások

Csatlakozás



Kilépés

 Minden párosítás évente újra inicializálódik.

A menüben válassza a „Visszaállítást”:

"Beállítások"> „Csatlakoztatások"> „Csatlakozások visszaállítása"

Beállítások

Csatlakozások

Csatlakozások visszaállítása

Figyelmeztetés!

A berendezést eltávolítja a rendszerből.

Kilépés

Törlés

A kijelző és a vezérlő szoftver verzióinak megjelenítése.

Szoftver verzió

HMI:

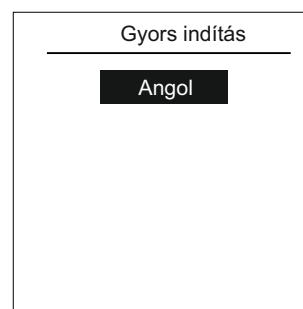
xxxx xxxx xxxx xxxx

Vezérlő:

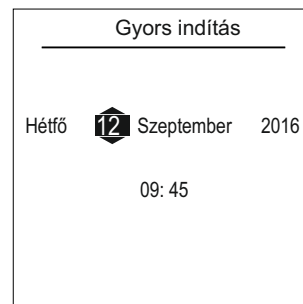
RVS21 - 85.002.030

8.8 Gyors indítás "Easy start"

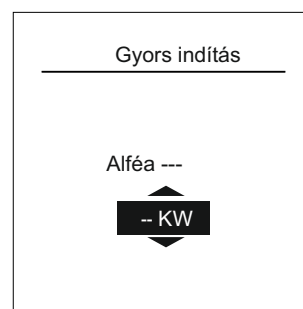
- Forgassa el a gombot a nyelv kiválasztásához
- Az elfogadáshoz nyomja meg a gombot



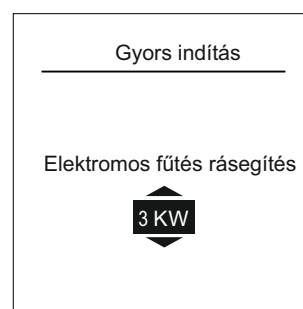
- A dátum beállításához forgassa el a gombot. Az elfogadáshoz nyomja meg a gombot
- Ismétlje meg ezt a műveletet a hónap, év, óra és perc vonatkozásában is



- Állítsa be a készülék teljesítményét



- Állítsa be az elektromos fűtésrészegítést:
3kW / 6kW / 9kW / Nincs



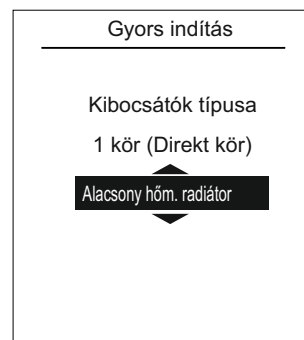
- Ha a berendezés 2 zónát fed le, állítsa a „2. köri készlet” értékét „Yes” (igen)-re



Előfordulhat, hogy egyes beállítások (vagy menük) nem jelennek meg. Ezek a telepítés konfigurációjától (és a telepített opcióktól) függenek.

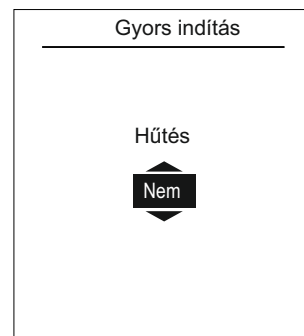
- Válassza ki az egyes zónák radiátor típusait:

Alacsony hőm. radiátor / padlófűtési rendszer / dinamikus radiátorok / radiátorok



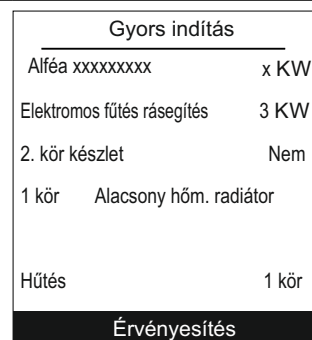
- Ha a berendezés hűtési funkcióval van ellátva, válassza ki a zónát (zónákat):

Nincs / 1. kör / 2. kör / 1. és 2. kör

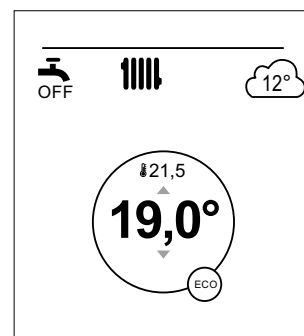


- A készülék beállításainak összefoglaló képernyője. Az elfogadáshoz nyomja meg a gombot

- A készülék elkezd inicializálni



- Megjelenik az üdvözlőképernyő (a képernyő a telepített opcióktól függően változik)



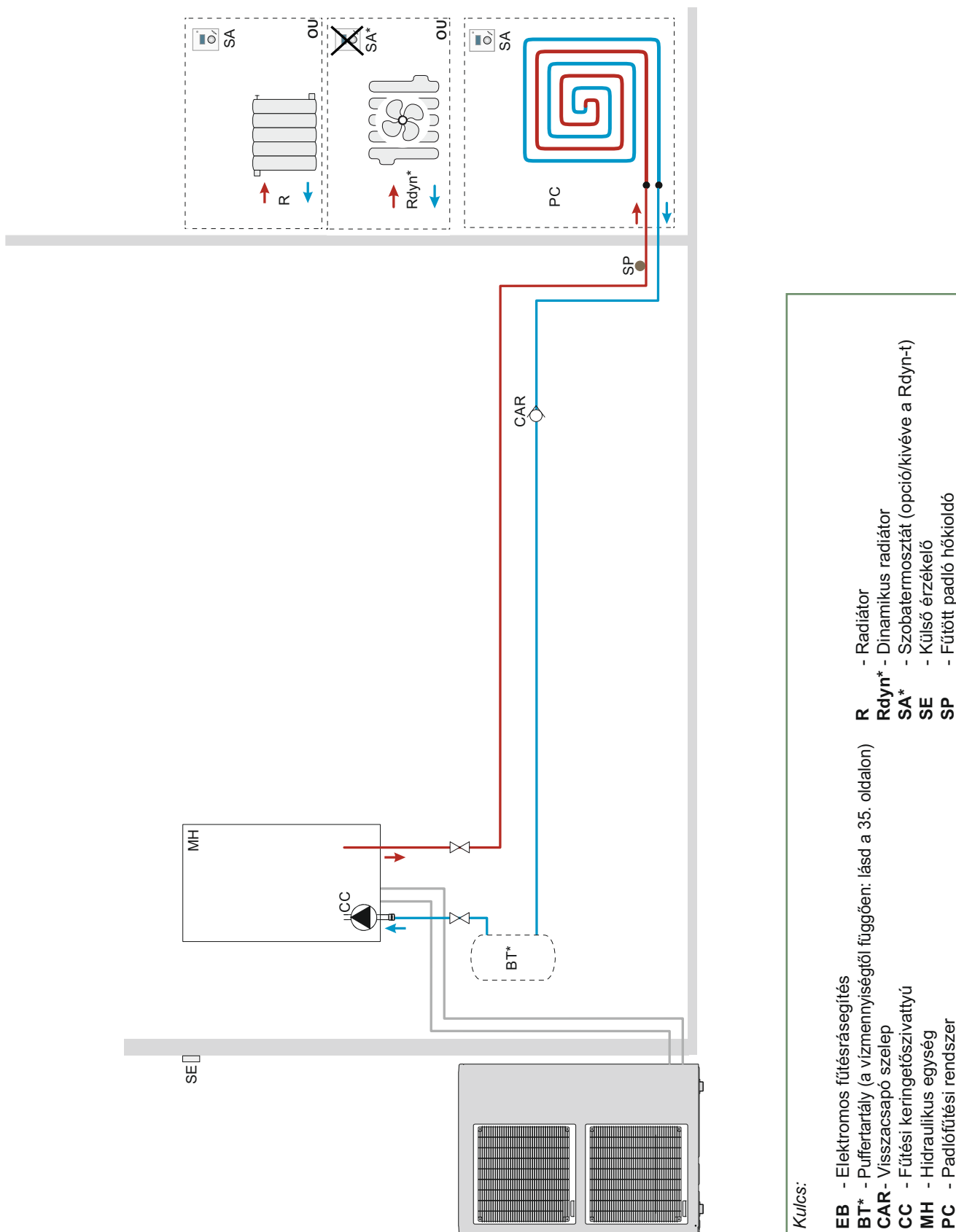
Az üzembe helyezéskor az elektromos fűtésrásegítések vagy a kazánok akkor is bekapcsolhatnak, ha a külső hőmérséklet a fűtési görbe alapján kalkulált fűtési igény hőmérséklete felett van.

A vezérlő a 0°C-os kezdeti átlaghőmérsékletet alkalmaz, és időre van szüksége az aktuális átlaghőmérsékelt kalkulálásához.

Előfordulhat, hogy egyes beállítások (vagy menük) nem jelennek meg. Ezek a telepítés konfigurációjától (és a telepített opcióktól) függenek.

9 Alapvető hidraulikus elrendezés

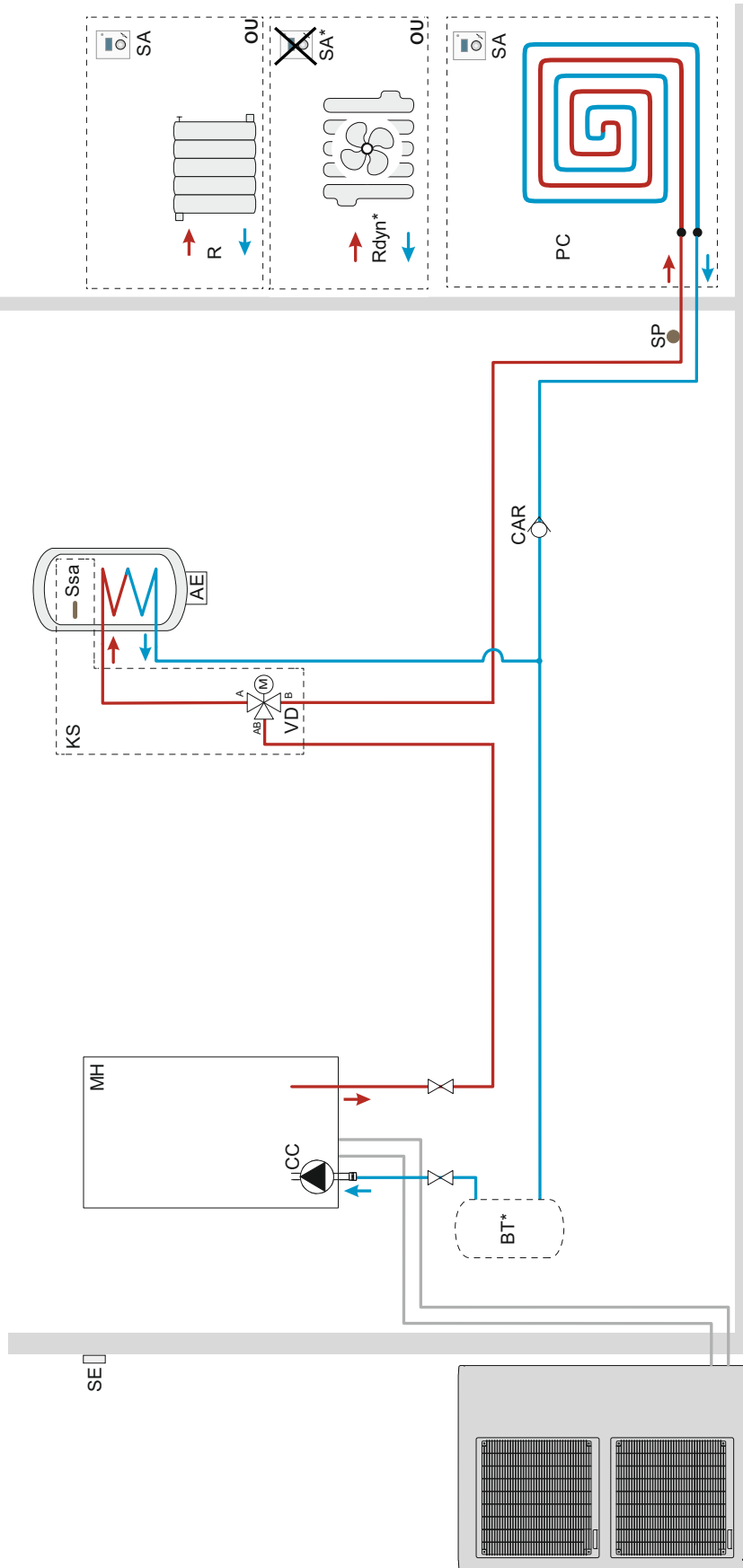
1 konfiguráció: 1 fűtőkör



Kulcs:

- EB** - Elektromos fűtésrészegítés
- BT*** - Puffertartály (a vízmennyiségtől függően: lásd a 35. oldalon)
- CAR** - Visszacsapó szelep
- CC** - Fűtési keringetűszivattyú
- MH** - Hidraulikus egység
- PC** - Padlófűtési rendszer
- R** - Radiátor
- Rdyn*** - Dinamikus radiátor
- SA*** - Szobatermosztát (opció/kivéve a Rdyn-t)
- SE** - Külső érzékelő
- SP** - Fűtött padló hőkioldó

• 1 konfiguráció: 1 fűtőkör és vegyes melegvíz-tartály



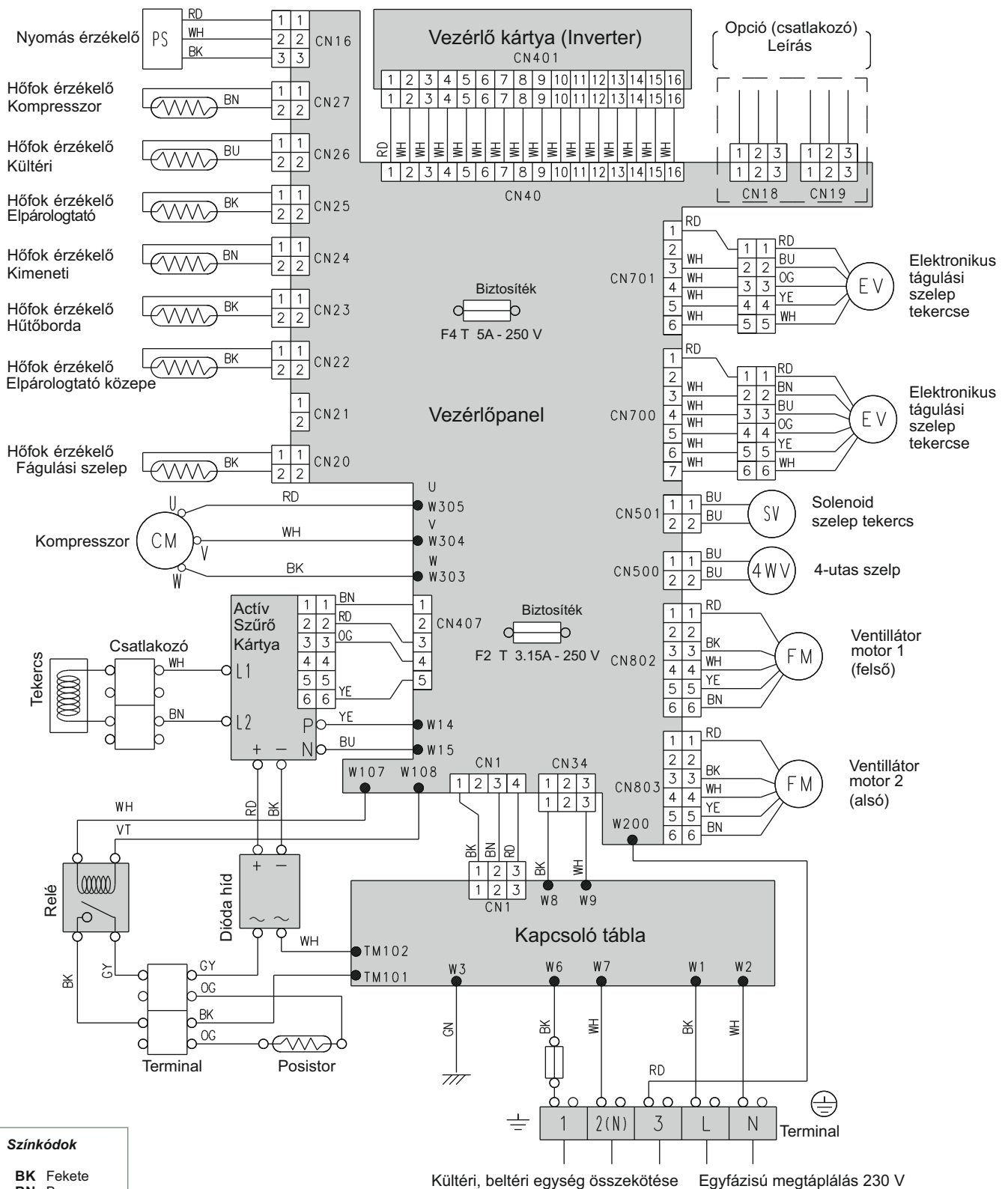
Key:

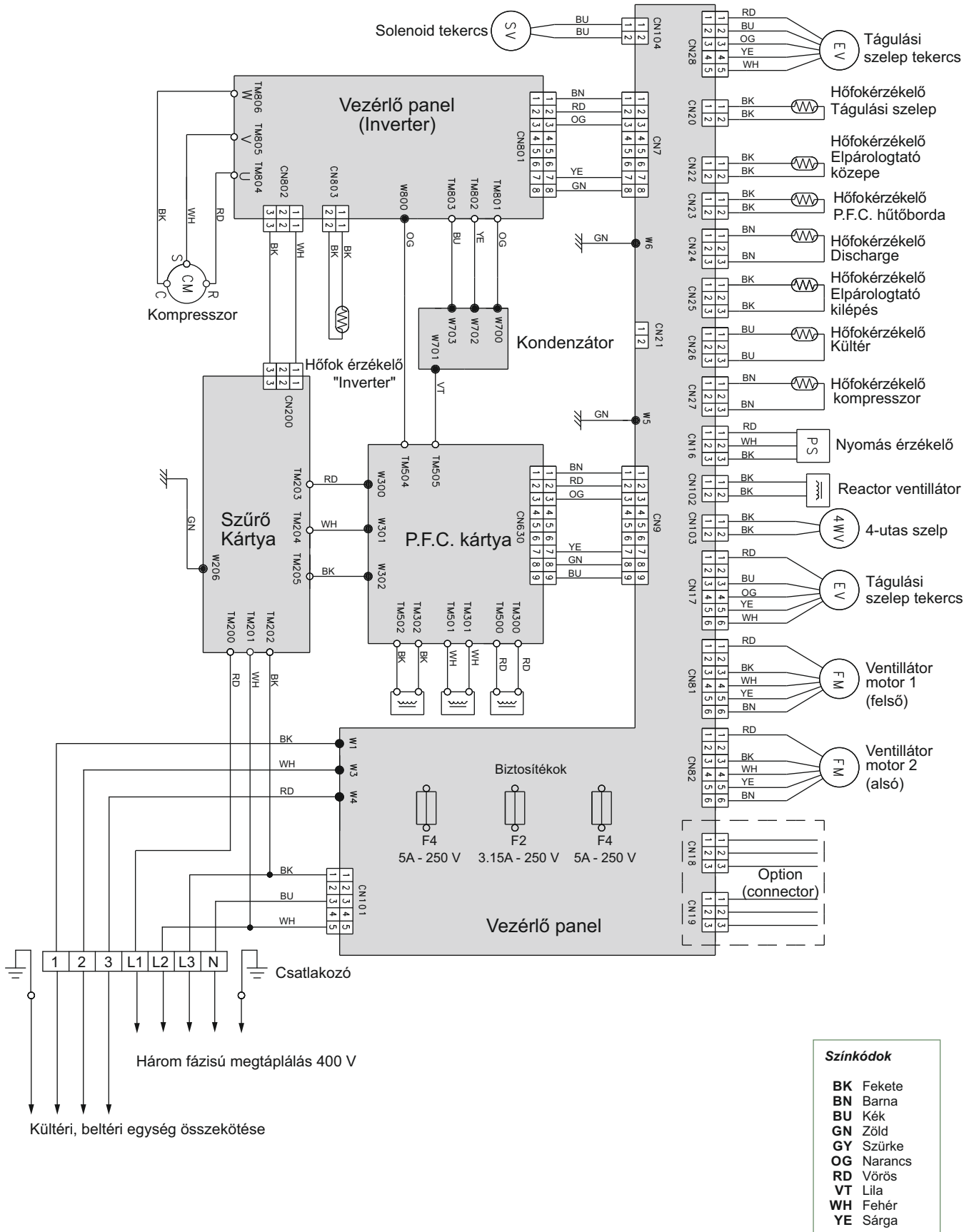
EB - Elektromos fűtésrészegítés
BT* - Puffertartály (a vízmennyiségtől függően: lásd a 35. oldalon)
CAR - Visszacsapó szelep
CC - Fűtési keringetőszivattyú
KS - HMV készlet

M - Hidraulikus egység
PC - Padlófűtési rendszer
R - Radiátor
Rdyn* - Dinamikus radiátor
SA* - Szobatermosztát (opció/kivéve a Rdyn-t)
Ssa - Melegvíz-érzékelő

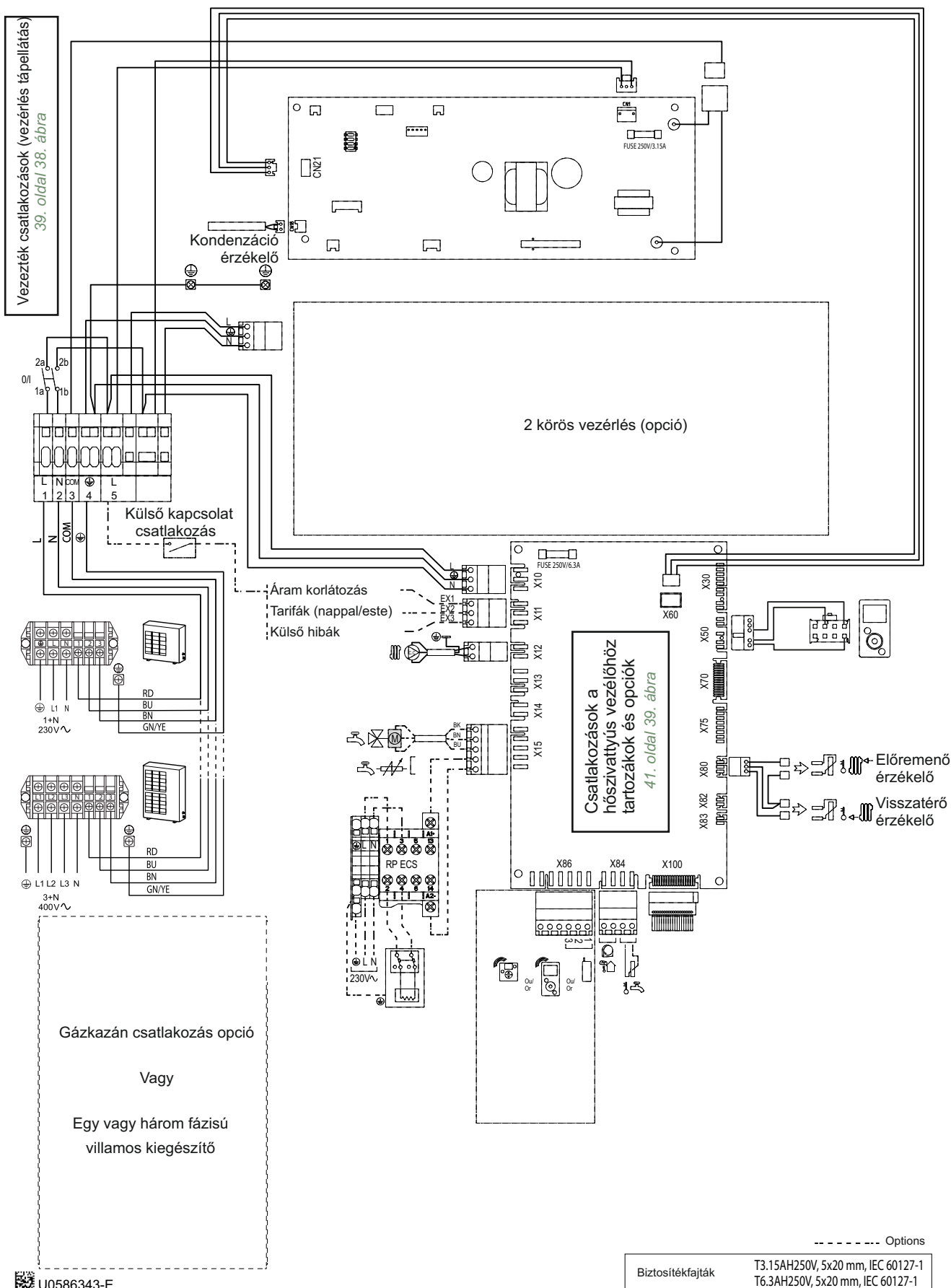
SE - Kültéri érzékelő
SP - HFűtött padló hőkioldó
VD - Váltószelep

10 Elektromos kapcsolási rajzok





47. ábra - Kültéri egység villamos bekötése három fázisú készüléknél Alfea Excellia A.I.



48. ábra - Beltéri egység villamos bekötése Alfea Excellia A.I. (kivételezői kábelbekötések nélkül)

11 Hiba diagnosztika

Hiba esetén a hibakód jelenik meg az üdvözlőképernyőn.
A hiba megadásához válassza ki azt, a gomb segítségével.



A kültéri egységből származó hiba esetén a felhasználói felület a következő hibakódot jeleníti meg: „370 kültéri egység riasztás”, amelyet a kültéri egység hibája követ.

Hiba
138: Nincs vezérlőérzékelő HP

A hibanapló a „Rendszerállapot” > „Hibaelőzmények” pontban tekinthető meg, 58. oldal

11.1 A hidraulikai egység meghibásodásai

Hiba	Meghatározás	Valószínű ok	Javasolt intézkedések
10	Kültéri érzékelő	Rövidzárlat. Szétkapcsolt vagy leválasztott érzékelő. Hibás érzékelő. Egyéb hiba.	- Ellenőrizze az érzékelő vezetékét - Cserélje ki az érzékelőt
32	2. áramlásérzékelő		
33	HP (hőszivattyú) áramlásérzékelője		
44	HP (hőszivattyú) visszatérőoldali		
50	1. használati melegvíz (DHW)		
60	1. szoba érzékelő		
65	2. szoba érzékelő		
83	BSB, rövidzárlat	Huzalozási probléma (az érzékelő vagy a távirányító, vagy a kijelző és a vezérlő között)	- Ellenőrizze a vezetékeket
127	Legionella hőm	Az anti-legionella hőm. alapérték nem került elérésre	- Ellenőrizze a HMV fűtés rásegítés bekötését / a kazán csatlakozást
212	Belső komm. hiba	Szétkapcsolt vagy leválasztott érzékelő	- Ellenőrizze az érzékelő vezetékét
441	BX31 nincs funkció	Rövidzárlat. Szétkapcsolt vagy leválasztott érzékelő. Hibás érzékelő. Egyéb hiba.	- Ellenőrizze az érzékelő vezetékét - Cserélje ki az érzékelőt
442	BX24 nincs funkció		
443	BX33 nincs funkció		
444	BX34 nincs funkció		
369	Külső	Külső védelem EX3-at váltott ki	-
370	Kültéri egység riasztás	A részleteket lásd a „A kültéri egység meghibásodásai” c. fejezetben	-
516	Hiányzik a hőszivattyú	A vezérlő és a hőszivattyú (HP) közötti kapcsolat megszakadása	- Ellenőrizze a vezetékeket az X60 és a kezelőfelület között

Minden karbantartási művelet előtt győződjön meg arról, hogy az általános főkapcsoló ki van kapcsolva.

A fagyvédelem nem érhető el, ha a hőszivattyú nincs bekapcsolva.

11.2 A kültéri egység meghibásodásai

Hiba	Kezelőfelület		Kültéri egység kezelőtábla	Hiba meghatározás
	LED Zöld	LED Vörös	LED	
11	1	1	Ki	Soros kommunikációs hiba
			1	
32	3	2	-	UART kommunikációs hiba
42	4	2	22	Hidraulikus egység hőcserélő termisztor hiba
63	6	3	18	Inverter hiba
64	6	4	19	Aktív szűrő hiba, PFC hiba
71	7	1	2	Kimeneti termisztor hiba
72	7	2	8	Kompresszor termisztor hiba
73	7	3	5	Hőcserélő termisztor hiba (központ)
			4	Hőcserélő termisztor hiba (központ)
74	7	4	7	Kültéri termisztor hiba
77	7	7	9	Hűtőbordatermisztor hiba (inverter)
			10	Hűtőbordatermisztor hiba (P.F.C.)
78	7	8	6	Tágulási szelep termisztor hiba
84	8	4	-	Áramlásérzékelő hiba
86	8	6	3	Nyomásérzékelő hiba / nyomáskapcsoló hiba
94	9	4	13	Az áramkör leoldott
95	9	5	15	Kompresszor motorvezérlési hiba
97	9	7	16	Külső egység ventilátor motorhiba
			17	
A1	10	1	11	1. kimeneti-hőmérséklet védelem
A3	10	3	12	Kompresszor-hőmérséklet védelem
A5	10	5	20	Abnormálisan alacsony nyomás
-	-	-	-	Kültéri egység hiba

12 A rendszer karbantartása

 Minden karbantartási művelet előtt ellenőrizze, hogy a fő áramellátás ki van-e kapcsolva.

12.1 Hidraulikai ellenőrzések

Ha gyakori rendszer utántöltés szükséges, ellenőrizze, hogy nincsenek-e szivárgások. Ha újratöltés és a nyomás visszaállítása szükséges, ellenőrizze, hogy milyen típusú folyadékot használt korábban.

Ajánlott töltési nyomás: 1 és 2 bar között (a pontos töltési nyomást a berendezésben uralkodó víznyomás határozza meg).

Minden évben:

- Ellenőrizze a tágulási tartály előfeszítési nyomását (előzetesen befúvatott nyomás 1 bar) és a biztonsági szelep megfelelő működését.

Ha a berendezés használati melegvíz tartállyal van ellátva:

- Ellenőrizze a hidegvíz bemeneti nyílás biztonsági szelepét. A gyártó szerinti javaslatok alapján működtesse
- Ellenőrizze a visszafolyásgátlót

12.2 A kültéri egység ellenőrzése

- Szükség esetén portalanítsa a hőcserélőbőt, és ügyeljen arra, hogy ne sértse meg a lamellákat.
- Egyenesítse ki a lamellákat egy fésű segítségével
- Ellenőrizze, hogy akadályozza-e valami a légáramlást
- Ellenőrizze a ventilátort
- Ellenőrizze, hogy a kondenzátum elvezetés nincs-e eldugulva

A hűtőkör szivárgásvizsgálata

Ha a rendszerben lévő hűtőközeg mennyisége meghaladja a 6 kg-ot (10 kW-nál nagyobb modellek esetén), a hűtőkörön minden évben szivárgásvizsgálatot kell végezni (képesített vállalkozásnak aki a hűtőközegek kezelésére vonatkozó bizonyítvánnyal rendelkezik).

- Ellenőrizze, hogy nincs-e szivárgás (csatlakozások, szelepek...).

12.3 Elektromos ellenőrzések

- Ellenőrizze és szükség esetén húzza meg újra acsatlakozásokat.
- Ellenőrizze a kábelek állapotát.

13 Egyéb karbantartás

13.1 A beltéri egység leürítése

- Távolítsa el a beltéri egység elülső panelét.
- Vegye ki a leeresztődugót,
- Ellenőrizze, hogy a beltéri egység légtelenítő szelepe automatikusan kinyit-e
- Nyissa ki a berendezés légtelenítő szelepét.

13.2 Váltószelep

Ha a berendezés melegvíz tartállyal van ellátva.

Győződjön meg róla, hogy az váltószelep a megfelelő irányba van-e felszerelve.

AB csatorna: A beltéri egység kimenete.

A csatorna nyitva van: Visszatérő ág a HMV tartályból.

B csatorna nyitva van: Visszatérő ág a fűtőkörből.

14 Gyorsindítási eljárás

A beltéri egység bekapcsolása előtt:

Ellenőrizze az elektromos vezetékeket.

Ellenőrizze a hűtőkört, és győződjön meg róla, hogy fel van-e töltve gázzal.

Ellenőrizze a hidraulikus kör nyomását (1 és 2 bar közöttinek kell lennie), valamint ellenőrizze, hogy a hőszivattyús és a fűtési rendszer megfelelően ki lett légtelenítve.

Indítás előtt győződjön meg róla, hogy a kezelőfelületen lévő ÖSSZES DIP-kapcsoló ki van kapcsolva.

14.1 Indítási ellenőrző lista

14.1.1 A berendezés indítása előtt

• Szemrevételezéses ellenőrzések

A kültéri egység (lásd „A kültéri egység telepítése” c. fejezetet, 18. oldal)	OK	Nem megfelelő	
Elhelyezés és szerelvények, kondenzvíz-elvezetés			
Tartsa be a megadott védőtávolságokat			

• Hidraulikai ellenőrzések

A beltéri egység (lásd „A beltéri egység telepítése” c. fejezetet, 20. oldal)	OK	Nem megfelelő	Érték
Csővek, szelepek és szivattyúk csatlakoztatása (fűtőkör, HMV)			
A rendszer víztérfogata (megfelelő kapacitású tárolási tartály)			
Nincs szivárgás			
Rendszernyomás és légtelenített rendszer			

• Hűtőfolyadék csatlakozások és ellenőrzések

(lásd a „Hűtőközeg-csatlakozások fejezetet és a rendszer gázzal való feltöltése” c. fejezetet, 22. oldal)	OK	Nem megfelelő	
Ellenőrizze a hűtőköröket (tömítés, nincs por vagy pára)			
Az egységek közötti csatlakozások (csőhossz, meghúzási nyomaték ...)			
HP (hőszivattyú) nyomásmérők és vákuummérők felszerelése a gázvezetékre (nagy cső)			
Kötelező lefejtés			
Nitrogén szivárgási vizsgálat (~ 10 bar)			
Hűtőközeg szelepek kinyitása a kültéri egység felé			
A hidraulikus modul és a csövek hűtőközeggel való töltöttsége			

• Elektromos ellenőrzések

Kültéri egység (lásd az „Elektromos csatlakozások” c. fejezetet, 34. oldal)	OK	Nem megfelelő	Érték
Fő tápfeszültség: 230 V			
Megfelelő karakterisztikájú és méretű kismegszakítók			
Kábelméretek			
Földelés csatlakoztatása			

Beltéri egység (lásd a „A hidraulikai egység oldali elektromos csatlakozások” fejezetet, 38. oldal).	OK	Nem megfelelő	Érték
A kültéri egység csatlakoztatása (fázis, nulla, földelés)			
Érzékelők csatlakoztatása (elhelyezés és csatlakozások)			
Váltószelep csatlakozások (kazán és használati melegvíz (HMW)) és keringető szivattyú			
Az elektromos fűtés rásegítés energiaellátása és védelme (opció)			

14.1.2 Indítás

• Gyorsindítási eljárás „Easy start”

(lásd a „Vezérlő menü” c. fejezetet, 50. oldal)

	OK	Nem megfelelő	Érték
Kapcsolja be a berendezés főkapcsolóját (kültéri egység tápellátása) 2 órával a vizsgálat előtt => A kompresszor előfűtés			
Nyomja meg a Be/Ki kapcsolót => Az inicializálás néhány másodpercet vesz igénybe			
A fűtési keringető szivattyú működése			
A kültéri egység 4 perc után indul			
Konfigurálja az időt, a dátumot és a fűtőkört, a HMW időszakos programokat, ha azok eltérnek az alapértelmezett értékektől			
Állítsa be a hidraulikus kört			
Állítsa be a fűtési görbe meredekségét			
Állítsa be a maximális térfogatáramot			

• Kültéri egység ellenőrzései

	OK	Nem megfelelő	Érték
Ventilátor(ok), kompresszor működtetésének ellenőrzése			
Árammérés			
Néhány perc múlva mérjük meg a léghőmérséklet-különbséget			
Ellenőrizze a kondenzációs és elpárolgási nyomást/hőmérsékletet			

• Hidraulikai egység ellenőrzései

	OK	Nem megfelelő	Érték
15 perc üzemelés után			
Ellenőrizze a vízköri hőmérséklet-különbséget			
A fűtés, kazán, fűtés rásegítés üzemeltetése, stb.			

• Hőmérséklet-szabályozó

(lásd a „Vezérlő menü” c. fejezetet, 50. oldal)

	OK	Nem megfelelő	Érték
Beállítások, karbantartás, ellenőrzések			
A fűtési időszakok beállítása			
Állítsa be a fűtőkörök alapértékeit, ha az eltér az alapértelmezett értékektől			
Alapérték kijelzés			
A használati útmutató			

A hőszivattyú üzemkész!

14.2 Üzembe helyezési műszaki adatlap

Helyszín		Kivitelező	
Kültéri egység	Sorozatsz.	Beltéri egység	Sorozatsz.
	Modell		Modell
Hűtőközeg típusa		Hűtőközeg-terhelés Kg	
Ellenőrzések		A kültéri egység üzemi feszültsége és áramfelvétele	
A pozicionálási távolságok betartása		Fázis/nulla	V
Kondenzátum elvezetés megfelelő			V
Elektromos csatlakozások/csatlakozások meg vannak-e húzva		Fázis/földelés	V
Nincs gáz szivárgás (egység azonosítója:)			V
A hűtőcsatlakozás kialakítása helyes (hosszúság, m)		Nulla/földelés	V
Üzembe vétel, ha a forró			V
Kompresszor kimeneti hőmérséklete		Kompresszor	A
Folyadékoldali hőmérséklet			
Kondenzációs hőmérséklet	HP = bar	Túlhűtés °C	
A víztartály kimeneti hőmérséklete		Δ kondenzációs hőm. °C	
A víztartály bemeneti hőmérséklete		Δ vízdali hőm. °C	
Elpárolgási hőmérséklet	LP = bar		
Szívási hőmérséklet		Túlmelegítés °C	
A kültéri légbemeneti hőmérséklete		Δ párolgási hőmérséklet °C	
A kültéri légkimeneti hőmérséklete		Δ kültéri hőm. °C	
A beltéri egység hidraulikus hálózata			
Másodlagos rendszer	Padlófűtési rendszer	Keringető szivattyú márkája	Típus
	Alacsony hőmérsékletű radiátoros fűtés		
	Ventilátoros radiátor		
Használati melegvíz; tartálytípus			
A másodlagos rendszer becsült vízmennyisége		L	
Opciók és tartozékok:			
Az elektromos fűtésrészegység áramellátása		A59 helyiség-érzékelő	
A helyiség-érzékelő helyes elhelyezése		A75 vezeték nélküli helyiség-érzékelő	
2. körös készlet		A78 vezeték nélküli helyiség-érzékelő	
Kazán csatlakozó készlet			
HMV készlet		Részletek	
Hűtési készlet			
Vezérlő beállítások			
Konfigurációs típus			
Alapvető beállítások			

15 Utasítások a végfelhasználó számára

Magyarázza el a felhasználónak, hogy hogyan működik a berendezés, valamint a vezérlő felhasználásával oktassa ki a rendszer kezeléséről, lehetséges beállításokról.

Külön tájékoztatást kell adni a hőtermelői és fűtési rendszer közötti hatásokról, így például padlófűtési rendszer esetén emeljük ki a szekunder rendszer nagy tehetetlenségét.

Tájékoztassuk a felhasználót a fűtési rendszer ellenőrzéséről, így például a nyomásmérő óra megtekintéséről.

A készülék élettartamának vége

A készülékeket szét kell szerelni és egy speciális szerviznek kell újrahasznosítani. A készülék semmilyen körülmények között nem dobható ki háztartási hulladékkal, ömlesztett hulladékkal vagy egy szemétkosárba.

A szétszerelés és újrahasznosítás érdekében a készülék élettartamának végén vegye fel a kapcsolatot a szerelővel vagy a helyi képviselővel.



A series of 25 horizontal lines for writing, spaced evenly down the page.



A series of 22 horizontal lines spanning the width of the page, providing a template for writing.

Üzembe helyezés dátuma:

Szakszervíz vagy vevőszolgálat elérhetősége.

atlanticmagyarország.hu



Ez a berendezés a következőknek felel meg:

- 2014/35/EK alacsony feszültségű irányelv, az NF EN 60335-1, NF EN 60335-2-40, NF EN 60529, NF EN 60529/A2 (IP) szabványok szerint,
- 2014/30/EK, elektromechanikus kompatibilitási irányelv,
- 2006/42/EK, gépekről szóló irányelv,
- Nyomástartó berendezésekről szóló 2014/68/EK irányelv, az NF EN 378-2 szabványnak megfelelően,
- A környezetbarát tervezésről szóló 2009/125/EK irányelv,
- Az energiafogyasztás címkézéséről szóló 2010/30/EK irányelv.

A készülék továbbá a következőknek felel meg:

- 92-1271. sz. rendelet (és annak módosításai) a hűtő- és légkondicionáló berendezésekben használt egyes hűtőfolyadékokról.
- Az Európai Parlament 842/2006 rendelete egyes fluorozott üvegházhatású gázokról.
- A termékre és az alkalmazott vizsgálati módszerekre vonatkozó szabványok: Elektromos motorral hajtott kompresszorral szerelt fűtési és hűtési célú légkondicionálók, folyadékűtő egységek és hőszivattyúk EN 14511-1, EN 14511-2, EN 14511-3, EN 14511-4.
- EN 12102 szabvány: Elektromos motorral hajtott kompresszorral szerelt klímaberendezések, hőszivattyúk és légszűrítők. A légtéri zajszint mérése. A hangteljesítmény szintjének meghatározása.



Márka tanúsítvány:

012-007 - Alféa Extensa A.I. 5 / 012-008 - Alféa Extensa A.I. 6
012-009 - Alféa Extensa A.I. 8 / 012-010 - Alféa Extensa A.I. 10



Ez a készülék ezzel a szimbólummal van megjelölve. Ez azt jelenti, hogy minden elektromos és elektronikus terméket szigorúan el kell különíteni a háztartási hulladéktól.

Az Európai Unió (*) országaiban, Norvégiában, Izlandon és Liechtensteinben az ilyen típusú termékekre szakosodott speciális újrahasznosítási rendszer működik. Ne kísérelje meg a termék szétszerelését. Ez káros hatással lehet az egészségre és a környezetre. A hűtőközeg-folyadékot, az olajat és az egyéb alkatrészeket szakképzett szerelőnek kell újra feldolgoznia a vonatkozó helyi és nemzeti jogszabályoknak megfelelően. Az újrahasznosítás szempontjából ezt a készüléket szakszervízben kell feldolgozni, és semmilyen körülmények között nem dobható ki háztartási hulladékkal, ömlesztett hulladékkal vagy egy szeméttelrakóban. További információért forduljon a szerelőhöz vagy a helyi képviselőhöz.

* Az egyes tagállamok nemzeti szabályozásaitól függően.

