

bg	Монтажен и сервисен наръчник Високо ефективен стенен кондензен газов котел
el	Εγχειρίδιο εγκατάστασης και συντήρησης Επιτοίχιος αεριολέβητας συμπύκνωσης υψηλής απόδοσης
hu	Telepítési és szervizelési kézikönyv Magas hatásfokú, fali kondenzációs gázkazán
hy	Տեղադրման և սպասարկման ձեռնարկ Բարձր արդյունավետությամբ պատից կախվող խտացնող գազի կաթսա
lt	Montavimo ir techninės priežiūros vadovas Didelio efektyvumo ant sienos kabinamas dujinis kondensacinis katilas

LUNA CLASSIC

1.24 – 24 – 28

Tartalom

1	Biztonság	147
1.1	Általános biztonsági utasítások	147
1.2	Ajánlások	148
1.3	Felelősségek	149
1.3.1	A felhasználó felelőssége	149
1.3.2	A telepítő felelőssége	149
1.3.3	A gyártó felelőssége	149
2	A kézikönyv bemutatása	149
2.1	Általános információk	149
2.2	Kiegészítő dokumentáció	149
2.3	Jelmagyarázat	149
2.3.1	A kézikönyvben használt szimbólumok	149
3	Műszaki jellemzők	150
3.1	Jóváhagyások	150
3.1.1	Tanúsítványok	150
3.1.2	Irányelvek	150
3.1.3	Gázkategóriák	150
3.1.4	Gyári teszt	151
3.2	Műszaki adatok	151
3.2.1	A hőmérséklet-érzékelők jellemzői	153
3.3	Méreték és csatlakozások	154
3.4	Kapcsolási rajz	156
4	A termék leírása	157
4.1	Általános leírás	157
4.2	Működési elv	158
4.2.1	Sematikus ábra	158
4.3	Főbb alkatrészek	159
4.4	A vezérlőpult bemutatása	160
4.4.1	Leírás	160
4.4.2	A kijelző szimbólumainak jelentése	160
4.5	A csomag tartalma	161
4.6	Tartozékok és opcionális elemek	161
5	Telepítés előtti teendők	161
5.1	A telepítésre vonatkozó szabványok és előírások	161
5.2	Telepítési követelmények	161
5.2.1	Tápellátás	161
5.2.2	Vízkezelés	161
5.3	Keringetőszivattyú	162
5.4	A telepítés helyének kiválasztása	163
5.4.1	A telepítés helyének kiválasztása	163
5.4.2	Adattábla és a kazán szervizcímkéje	164
5.5	Szállítás	165
5.6	Kicsomagolás/előkészületek	165
6	Telepítés	166
6.1	Általános információk	166
6.2	Előkészületek	166
6.2.1	Szerelés a falra	167
6.2.2	A külső érzékelő felszerelése (igény szerint megvásárolható tartozék)	167
6.3	Vízcsatlakozások	168
6.3.1	A fűtőkör csatlakoztatása	168
6.3.2	A használati meleg víz hálózatának csatlakoztatása	169
6.3.3	A használatimelegvíz-tartály bekötése	169
6.3.4	Tágulási tartály kapacitása	170
6.3.5	Elvezető cső felszerelése a kondenzátumgyűjtő doboz szifonjára	170
6.4	A gáz bekötése	171
6.5	Levegő/égéstermék elvezetés csatlakozása	171
6.5.1	Osztályozás	171
6.5.2	Csövek rögzítése a falra	172

6.5.3	Koncentrikus csövek	173
6.5.4	Füstgáztorony és a koaxiális csövek rögzítése csavarokkal	173
6.5.5	Példák a koaxiális cső szerelésére	174
6.5.6	Osztott (párhuzamos) csövek	175
6.5.7	Példák különálló csövek szerelésére	175
6.5.8	Levegő-füstgázcsövek hossza	176
6.5.9	A ventilátor fordulatszáma és a cső hossza	176
6.5.10	Egyenértékű járulékos nyomásvesztés	177
6.6	Elektromos bekötések	178
6.6.1	Hozzáférés a kazán elektromos csatlakozókártyájához	178
6.6.2	Hozzáférés az elektromos csatlakozásokhoz	178
6.6.3	A szobatermosztát bekötése	179
6.6.4	A kültéri érzékelő csatlakoztatása	179
6.6.5	A használatimelegvíz-tartály érzékelőjének csatlakoztatása	180
6.6.6	Szervizcsatlakozás (SERVICE)	180
6.7	A rendszer feltöltése	180
6.8	A szifon feltöltése üzembe helyezéskor	181
6.9	A rendszer leürítése	181
6.10	A rendszer átöblítése	181
7	Üzembe helyezés	182
7.1	Általános információk	182
7.2	Üzembe helyezés előtti ellenőrzési lista	182
7.3	Üzembe helyezési műveletek	182
7.4	Gázbeállítások	182
7.4.1	A gázszelep szabályozása	183
7.4.2	Égési paraméterek	183
7.4.3	Szervizbeállítások	185
7.5	Végső utasítások	186
8	Kezelés	186
8.1	A vezérlőpanel használata	186
8.1.1	Közlekedés a menüben	186
8.1.2	Az automatikus észlelés funkció működtetése	186
8.1.3	Légtelenítési funkció	187
8.2	Indítás	187
8.2.1	Első indítási eljárás	187
8.2.2	A fűtési előremenő hőmérséklet módosítása	187
8.2.3	A használati melegvíz (HMV) hőmérsékletének módosítása	187
8.3	Kikapcsolás	188
8.3.1	A fűtés és a használati melegvíz (HMV) kikapcsolása	188
8.4	Légtelenítési funkció	188
8.5	Fagyvédelem	188
8.6	Védelem a légiós betegség ellen	189
9	Beállítások	189
9.1	A beállítások megnyitása	189
9.2	A paraméterek listája	190
9.2.1	Gyári beállítások visszaállítása	193
9.3	A paraméterek beállítása	194
9.3.1	A fűtési görbe beállítása	194
9.4	A mért értékek kiolvasása	195
9.4.1	Állapotok és alállapotok	196
9.5	A számlálók kiolvasása	197
9.6	A HMV tartály beállításai	198
10	Karbantartás	198
10.1	Általános információk	198
10.2	Karbantartási üzenet	198
10.2.1	Szerviz értesítés	198
10.2.2	Karbantartási üzenet	198
10.2.3	A megjelenített karbantartási üzenet alaphelyzetbe állítása	199
10.2.4	Megjelenő karbantartási üzenet alaphelyzetbe állítása	199
10.3	Rendszeres karbantartás és ellenőrzés	199
10.3.1	A víznyomás ellenőrzése	200
10.3.2	A táglási tartály ellenőrzése	200

10.3.3	A füstgázvezetés és a levegőellátás ellenőrzése	200
10.3.4	Az égés ellenőrzése	200
10.3.5	Az automatikus légtelenítőszelep ellenőrzése	200
10.3.6	A szifon tisztítása	200
10.3.7	Az égő ellenőrzése és a hőcserélő tisztítása	201
10.3.8	Elektródátávolságok	202
10.3.9	Hidraulikus egység	202
10.4	Specifikus karbantartási műveletek	203
10.4.1	Észlelés/gyújtóelektróda cseréje	203
10.4.2	A víz-víz hőcserélő leszerelése	204
10.4.3	A háromutas szelep cseréje	204
10.4.4	Szivattyúmotor cseréje	204
10.4.5	A tágulási tartály cseréje	204
10.4.6	A nyomtatott áramköri kártya cseréje	205
11	Hibaelhárítás	205
11.1	Átmeneti és állandó hibák	205
11.2	Hibakódok	205
12	Leszerelés	211
12.1	Üzemen kívül helyezés	211
12.2	Visszaszerelési műveletek	211
13	Leselejtezés	211
13.1	Leselejtezés és újrahajósítás	211

1 Biztonság

1.1 Általános biztonsági utasítások

A berendezést 8 éves vagy idősebb gyermekek, valamint testi, érzékszervi vagy szellemi fogyatékkal élő, illetve tapasztalat vagy ismeretek hiányában hozzá nem értő személyek csak felügyelet mellett, a készülék biztonságos használatára vonatkozó tájékoztatást követően és a fennálló veszélyek megértése után használhatják. Ne hagyja, hogy a gyerekek játszanak a készülékkel. A felhasználó által végezhető tisztítást és karbantartást nem végezhetik felügyelet nélküli gyermekek.



Vigyázat

Ne érintse meg a füstgáz csöveit. A kazán beállításaitól függően a füstgázcsövek hőmérséklete 60 °C feletti értékre növekedhet.



Vigyázat

Ne érjen a radiátorokhoz hosszú ideig. A kazán beállításaitól függően a radiátorok hőmérséklete meghaladhatja a 60 °C-ot.



Vigyázat

Tegye meg az óvintézkedéseket a használati meleg vízhez. A kazán beállításaitól függően a használati meleg víz hőmérséklete meghaladhatja a 65 °C-ot.



Vigyázat

Bármilyen munkavégzés előtt, kapcsolja ki a kazán áramellátását.



Figyelmeztetés

A kondenzvíz-elvezetést nem szabad megváltoztatni vagy lezárni. Kondenzátumsemlegesítő rendszer használata esetén a rendszert rendszeresen ki kell tisztítani a gyártó által megadott utasításoknak megfelelően.

**Veszély**

Gázzzag esetén:

1. Ne használjon nyílt lángot, ne dohányozzon, ne működtessen elektromos érintkezőket vagy kapcsolókat (csengő, világítás, motor, felvonó stb.).
2. Zárja el a gázellátást.
3. Nyissa ki az ablakokat.
4. Űrítse ki az épületet.
5. Keressen fel egy képzett szakembert.

**Veszély**

Füstgáz szivárgása esetén:

1. Állítsa le a berendezést.
2. Nyissa ki az ablakokat.
3. Űrítse ki az épületet.
4. Keressen fel egy képzett szakembert.

**Veszély**

Ne használjon a működő készülék közelében permetezőpalackot (spray).

**Veszély**

Ne használjon és ne tartson gyúlékony anyagot (üzemanyag, oldószerek, papír stb.) a kazán közelében.

**Veszély**

Ne támasszon semmit a készüléknek, ne tároljon rajta semmit.

**Veszély**

Ne módosítsa a készüléket.

1.2 Ajánlások

**Figyelmeztetés**

A kazán telepítését és karbantartását csak a hivatalos Remeha szervizhálózat szakembere végezheti a helyi és országos előírásoknak megfelelően.

**Figyelmeztetés**

A kazánon végzett munka előtt mindig kapcsolja ki az elektromos tápellátást és a fő gázcsapot.

**Figyelmeztetés**

Karbantartás és szervizelés után mindig ellenőrizze a teljes rendszer szivárgásmentességét.

**Vigyázat**

- Ügyeljen arra, hogy a kazán mindenkor hozzáférhető legyen.
- A kazánt fagymentes környezetbe kell telepíteni.
- Rögzített hálózati csatlakozókábel esetén kétpólusú kapcsolót kell beiktatni úgy, hogy az érintkezők távolsága legalább 3 mm legyen (EN 60335-1).
- Űrítse le a kazánt és a központi fűtési rendszert, ha sokáig nem tartózkodik otthon vagy az épületben és fennáll a fagyveszély.
- A fagyvédelem nem működik, ha a kazán ki van kapcsolva.
- A kazán védelmi rendszere csak a kazánt védi, a fűtési rendszert nem.
- Rendszeresen ellenőrizze a víznyomást a rendszerben. Ha a víznyomás alacsonyabb, mint 0,8 bar, akkor a rendszert fel kell tölteni (az ajánlott víznyomás 1,0 és 2 bar között van).

**Fontos**

Tartsa ezt a dokumentumot a kazán közelében.

**Fontos**

Az utasításokat és figyelmeztetéseket nem szabad eltávolítani vagy lefedni, és a kazán teljes élettartama alatt olvashatóknak kell maradniuk. Azonnal cserélje ki a sérült vagy olvashatatlan öntapadó utasításokat és figyelmeztetéseket.

**Fontos**

A kazánon módosításokat csak a Baxi írásbeli engedélyével lehet végezni.

**Veszély**

A csomagolóanyagokat (műanyag tasakok, polisztírol stb.) a gyermekektől elzárva kell tartani, mert veszélyesek lehetnek.

1.3 Felelősségek

1.3.1 A felhasználó felelőssége

A rendszer optimális működésének biztosítása érdekében be kell tartani az alábbi utasításokat:

- Olvassa el és tartsa be a készülékhez mellékelt útmutató utasításait.
- A telepítést és az első üzembe helyezést végeztesse hivatalos a Baxi szervizhálózattal.
- Kérje meg a szerelőt, hogy ismertesse Önnel a berendezést.
- A karbantartást és az ellenőrzéseket végeztesse hivatalos a Baxi szervizhálózattal.
- Tartsa az útmutatókat megfelelő állapotban a berendezés közelében.

1.3.2 A telepítő felelőssége

A telepítő felelős az üzembe helyezésért, be kell tartania az alábbi utasításokat:

- Olvassa el és tartsa be a készülékhez mellékelt útmutató utasításait.
- A berendezés telepítését az érvényes jogszabályoknak és előírásoknak megfelelően végezze.
- A berendezést ismertesse a felhasználóval.
- Ha karbantartásra van szükség, figyelmeztesse a felhasználót a berendezés kötelező ellenőrzésére és karbantartására.
- Adja át az összes útmutatót a felhasználónak.

1.3.3 A gyártó felelőssége

Termékeink gyártása a különböző ide vonatkozó irányelvek előírásaival összhangban történik. Ennélfogva a berendezések a **CE** jelöléssel vannak ellátva, és minden szükséges dokumentumot mellékelünk hozzájuk. Termékeink minősége érdekében folyamatosan a minőség javításán dolgozunk. Fenntartjuk a jogot, hogy módosítsuk a dokumentumban megadott jellemzőket.

Gyártói felelősségünk nem terjed ki az alábbi esetekre:

- A berendezés beépítésére és karbantartására vonatkozó előírások figyelmen kívül hagyása.
- A berendezés használatára vonatkozó előírások figyelmen kívül hagyása.
- A berendezés karbantartásának hiánya vagy hiányos karbantartás.

2 A kézikönyv bemutatása

2.1 Általános információk

Ez a kézikönyv a(z) LUNA CLASSIC kazánok szerelői számára készült

2.2 Kiegészítő dokumentáció

A berendezéshez felhasználói kézikönyv is tartozik ezen a könyvön kívül.

Azt ajánljuk, hogy tanulmányozza a kazán eszközei közé nem sorolt, választott tartozékokra vonatkozó utasításokat is.

2.3 Jelmagyarázat

2.3.1 A kézikönyvben használt szimbólumok

Jelen kézikönyv többféle veszélyességi szinttel hívja fel a figyelmet a speciális utasításokra. Ezzel javítjuk a felhasználói biztonságot, megakadályozzuk a problémákat és garantáljuk a berendezés megfelelő működését.



Veszély

Súlyos személyi sérülést eredményező veszélyes helyzetek kockázata.



Áramütés veszélye

Áramütés veszélye.



Figyelmeztetés

Kisebbségi személyi sérülést eredményező veszélyes helyzetek kockázata.



Vigyázat

Anyagi károk kockázata.



Fontos

Figyelem: fontos információ.



Lásd

Hivatkozás más kézikönyvekre vagy jelen kézikönyv oldalaira.

3 Műszaki jellemzők

3.1 Jóváhagyások

3.1.1 Tanúsítványok

táb.75 Tanúsítványok

CE tanúsítvány száma	0085CU0338
NOx-osztály	6
A füstgáz bekötésének típusai	B ₂₃ , B _{23P} , B ₃₃ , C ₁₃ , C ₃₃ , C ₄₃ , C ₅₃ , C ₆₃ , C ₈₃ , C ₉₃ ,

3.1.2 Irányelvek

A vállalatunk kijelenti, hogy ezek a termékek rendelkeznek a **CE** jelzéssel az alábbi Irányelvek lényegi előírásainak megfelelően:

- Gázüzemű berendezésekre vonatkozó (EU) 2016/426 rendelet (2018. április 21-től)
- Kazán hatásfok irányelv 92/42/EGK
- Elektromágneses kompatibilitásról szóló irányelv, 2014/30/EU
- Alacsony feszültségről szóló irányelv, 2014/35/EU
- Környezetbarát tervezések irányelv 2009/125/EK
- (EU) 2017/1369 sz. előírás (P<70 kW kazánokról)
- (EU) 813/2013 sz. környezetbarát tervezési előírás
- (EU) 811/2013 sz. előírás az energiacímkéről (P<70 kW kazánokról)

A rendelkezéseken és törvényes irányelveken kívül az ebben a használati utasításban leírt kiegészítő irányelveket is figyelembe kell venni. Minden kiegészítést és további követelményt figyelembe kell venni a szerelésnél.

3.1.3 Gázkategóriák

Ország	Kategória	Gáz típus	Csatlakozás nyomása (mbar)
Örményország	II _{2H3B/P}	H gáz (G20) G30/G31 (bután/propán)	20 30
Bulgária	II _{2H3B/P}	H gáz (G20) G30/G31 (bután/propán)	20 30
Görögország	II _{2H3B/P}	H gáz (G20) G30/G31 (bután/propán)	20 30

Ország	Kategória	Gáztípus	Csatlakozás nyomása (mbar)
Litvánia	II ₂ H3B/P	H gáz (G20) G30/G31 (bután/propán)	20 30
Magyarország	II ₂ HS3B/P	H gáz (G20) G30/G31 (bután/propán) G25.1 (S gáz)	25 30 25

**Fontos**

Ez a készülék legfeljebb 20% hidrogént (H₂) tartalmazó G20 kategóriájú gáz használatára alkalmas. A H₂ arány ingadozásának hatására idővel az O₂ arány is megváltozhat. (Például: Ha a gázban 20% H₂ van jelen, akkor ez 1,5%-os O₂ növekedést eredményezhet a füstgázokban.) Előfordulhat, hogy a gázszelepet pontosabban kell beállítani. A beállítást a felhasznált gáz standard O₂-értékeinek alkalmazásával kell elvégezni.

3.1.4 Gyári teszt

A gyár elhagyása előtt az egyes készülékeket beállítják az optimális értékekre és tesztelik az alábbiak tekintetében:

- Elektromos biztonság
- Beállítás (O₂/CO₂).
- Használati meleg víz funkció (csak bitermikus kazánok esetén)
- A fűtőkör tömítettsége
- A használati víz körének tömítettsége
- A gázkör tömítettsége
- Paraméterek beállítása.

3.2 Műszaki adatok

táb.76 Műszaki beállítások kombinált fűtőberendezésekhez kazánokkal

LUNA CLASSIC			1.24	24	28
Kondenzációs kazán			Igen	Igen	Igen
Alacsony hőmérsékletű kazán ⁽¹⁾			Nem	Nem	Nem
B1 típusú kazán			Nem	Nem	Nem
Kapcsolt helyiségfűtő berendezés			Nem	Nem	Nem
Kombinált fűtőberendezés			Nem	Igen	Igen
Névleges hőteljesítmény	<i>P_{névl}</i>	kW	24	20	24
A magas hőmérsékletű üzemmódban és névleges hőteljesítményből hasznosítható hőteljesítmény ⁽²⁾	<i>P₄</i>	kW	24	20	24
Az alacsony hőmérséklet-beállítással üzemelő berendezés névleges hőteljesítményének 30%-ánál hasznosítható hőkimenet ⁽¹⁾	<i>P₁</i>	kW	8,1	6,7	8,1
Helyiségfűtés – Szezonális energiahatékonyság	<i>η_s</i>	%	94	94	94
Hatásfok névleges hőteljesítményénél, nagy hőmérséklet beállításával ⁽²⁾	<i>η₄</i>	%	88,0	88,2	88,0
Hatásfok az alacsony hőmérséklet-beállítással üzemelő berendezés névleges hőteljesítményének 30%-ánál ⁽¹⁾	<i>η₁</i>	%	98,8	99,0	98,8
Villamossegédenergia-fogyasztás					
Teljes terhelésnél	<i>el_{max}</i>	kW	0,035	0,027	0,035
Részleges terhelésnél	<i>el_{min}</i>	kW	0,012	0,012	0,012
Készenléti üzemmódnál	<i>PSB</i>	kW	0,004	0,004	0,004
Egyéb elemek					
Készenléti hőveszteség	<i>P_{stby}</i>	kW	0,04	0,04	0,04
A gyújtóegő energiafogyasztása	<i>P_{ign}</i>	kW	-	-	-
Éves energiafogyasztás	<i>Q_{HE}</i>	GJ	74	61	74
Hangteljesítményszint, beltéri	<i>L_{WA}</i>	dB	51 (24 kW CH)	49 (20 kW CH)	51 (24 kW CH)

LUNA CLASSIC			1.24	24	28
Nitrogénoxid-kibocsátás	NOx	mg/kWh	30	32	30
Használati meleg víz paraméterei			-		
Névleges terhelési profil			-	XL	XL
Napi villamosenergia-fogyasztás	<i>Qelec</i>	kWh	-	0 152	0 150
Éves villamosenergia-fogyasztás	<i>AEC</i>	kWh	-	33	33
Vízmelegítés – Energiahatékonyság	<i>ηwh</i>	%	-	88	86
Napi tüzelőanyag-fogyasztás	<i>Qfuel</i>	kWh	-	21,82	22,75
Éves tüzelőanyag-fogyasztás	<i>AFC</i>	GJ	-	17	17
(1) Az alacsony hőmérséklet kondenzációs kazánok esetében 30 °C-os, alacsony hőmérsékletű kazánok esetében 37 °C-os, egyéb fűtőberendezések esetében pedig 50 °C-os visszatérő hőmérsékletet jelent (a fűtőberendezés bemenetén). (2) A magas hőmérséklet azt jelenti, hogy a visszatérő hőmérséklet 60 °C a kazán bemenetén, az előremenő hőmérséklet pedig 80 °C a kazán kimenetén					

táb.77 Általános információk

LUNA CLASSIC			1.24	24	28
Névleges hőterhelés (Qn) használati meleg vízhez	kW		28,9	24,7	28,9
Névleges hőterhelés (Qn) használatimelegvíz-tartály esetén	kW		28,9	-	-
Névleges fűtési terhelés (Qn)	kW		24,7	20,6	24,7
Névleges hőteljesítmény (Qn) 80/60 °C	kW		6,0	4,9	6,0
Névleges leadott hőteljesítmény (Pn) használati meleg vízhez	kW		28	24	28
Névleges leadott hőteljesítmény (Pn) használatimelegvíz-tartály esetén	kW		28	-	-
Névleges leadott fűtési hőteljesítmény (Pn) 80/60 °C	kW		24	20	24
Névleges leadott fűtési hőteljesítmény (Pn) 50/30 °C	kW		26,1	21,8	26,1
Csökkentet hőteljesítmény (Pn) 80/60 °C	kW		5,8	4,8	5,8
Csökkentet hőteljesítmény (Pn) 50/30 °C	kW		6,3	5,2	6,3
Névleges hatásfok 50/30 °C (Hi)	%		105,6	105,8	105,6

táb.78 A fűtőkör jellemzői

LUNA CLASSIC			1.24	24	28
Maximális nyomás	bar		3,0	3,0	3,0
Minimális dinamikus nyomás	bar		0,5	0,5	0,5
Fűtési kör hőmérséklet-tartomány	°C		25÷80	25÷80	25÷80
Tágulási tartály vízkapacitása	l		7,0	7,0	7,0
Tágulási tartály minimális nyomása	bar		0,8	0,8	0,8

táb.79 A használati víz-kör tulajdonságai

LUNA CLASSIC			1.24	24	28
Maximális nyomás	bar		-	8,0	8,0
Minimális dinamikus nyomás	bar		-	0,15	0,15
Víz minimális térfogatárama	l/min		-	2,0	2,0
Jellemző átfolyási sebesség (D)	l/min		-	11,5	13,4
Használati víz körének hőmérséklet-tartománya	°C		-	35÷60	35÷60
Használati víz előállítás $\Delta T = 25$ °C esetén	l/min		-	13,8	16,1
Használati víz előállítás $\Delta T = 35$ °C esetén	l/min		-	9,8	11,5

táb.80 Tüzelési jellemzők

LUNA CLASSIC		1.24	24	28
G20 gázfogyasztás (Qmax)	m ³ /h	3,06	2,61	3,06
G20 gázfogyasztás (Qmax) használatimelegvíz-tartállyal	m ³ /h	3,06	-	-
G20 gázfogyasztás (Qmin)	m ³ /h	0,63	0,52	0,63
G25.1 gázfogyasztás (Qmax)	m ³ /h	3,55	3,03	3,55
G25.1 gázfogyasztás (Qmax) használatimelegvíz-tartállyal	m ³ /h	3,55	-	-
G25.1 gázfogyasztás (Qmin)	m ³ /h	0,74	0,60	0,74
G30 propángáz-fogyasztás (Qmax)	kg/h	2,28	1,95	2,28
G30 propángáz-fogyasztás (Qmax) használatimelegvíz-tartállyal	kg/h	2,28	-	-
G30 propángáz-fogyasztás (Qmin)	kg/h	0,47	0,39	0,47
G31 propángáz-fogyasztás (Qmax)	kg/h	2,24	1,92	2,24
G31 propángáz-fogyasztás (Qmax) használatimelegvíz-tartállyal	kg/h	2,24	-	-
G31 propángáz-fogyasztás (Qmin)	kg/h	0,47	0,38	0,47
Független elvezetőcsövek átmérője	mm	80/80	80/80	80/80
Koncentrikus füstcsövek átmérője	mm	60/100	60/100	60/100
Füstgáz-tömegáram (maximális)	kg/sec	0,013	0,011	0,013
Füstgáz-tömegáram (maximális) használatimelegvíz-tartállyal	kg/sec	0,013	-	-
Füstgáz-tömegáram (minimális)	kg/sec	0,003	0,002	0,003
Füstgázhőmérséklet	°C	80	80	80

táb.81 Elektromos tulajdonságok

LUNA CLASSIC		1.24	24	28
Tápfeszültség	V	230	230	230
Elektromos tápellátás frekvenciája	Hz	50	50	50
Névleges villamos teljesítmény	W	88	78	88
Névleges villamos teljesítmény használatimelegvíz-tartály esetén	W	88	-	-

táb.82 Egyéb jellemzők

LUNA CLASSIC		1.24	24	28
Nedvesség elleni védelem besorolása (EN 60529)	IP	X5D	X5D	X5D
Nettó tömeg üresen/vízzel feltöltve	kg	29,0/31,0	28,5/30,5	30,0/32,0
Méreték (magasság/szélesség/mélység)	mm	700/395/285	700/395/285	700/395/285

3.2.1 A hőmérséklet-érzékelők jellemzői

táb.83 Hőmérséklet-érzékelő, kültéri érzékelő (NTC1000 Beta 3419 1 kOhm 25 °C-on)

Hőmérséklet [°C]	-20	-15	-10	-5	0	5	10	15	20	25	30
Ellenállás [Ω]	7578	5861	4574	3600	2857	2284	1840	1492	1218	1000	827

táb.84 Előremenő hőmérséklet/fűtőkör visszatérő érzékelők, HV tartály és HV érzékelő (NTC10K Beta 3977 10 KOhm 25 °C-on)

Hőmérséklet [°C]	0	10	20	25	30	40	50	60	70	80	90
Ellenállás [Ω]	32505	19854	12483	9999	8060	5332	3608	2492	1754	1257	915

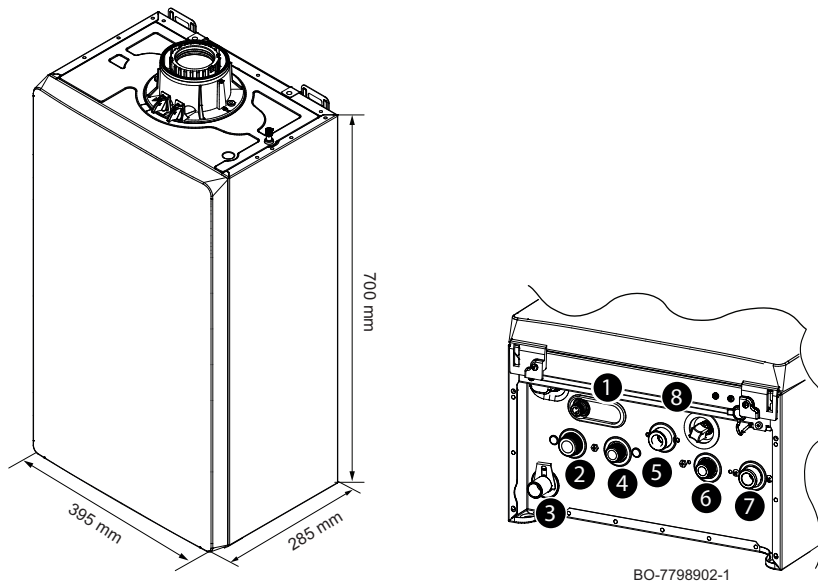
táb.85 Hőcserélő védő füstgáz hőmérséklet-érzékelő (NTC20K Beta 3970 20 kOhm 25 °C-on)

Hőmérséklet [°C]	0	10	20	25	30	40	50	60	70	80	90	100
Ellenállás [Ω]	66050	40030	25030	20000	16090	10610	7166	4943	3478	2492	1816	1344

----->	110	120	130	140	150	160	170	180	190	-	-	-
----->	1009	768	592	461	364	290	233	189	155	-	-	-

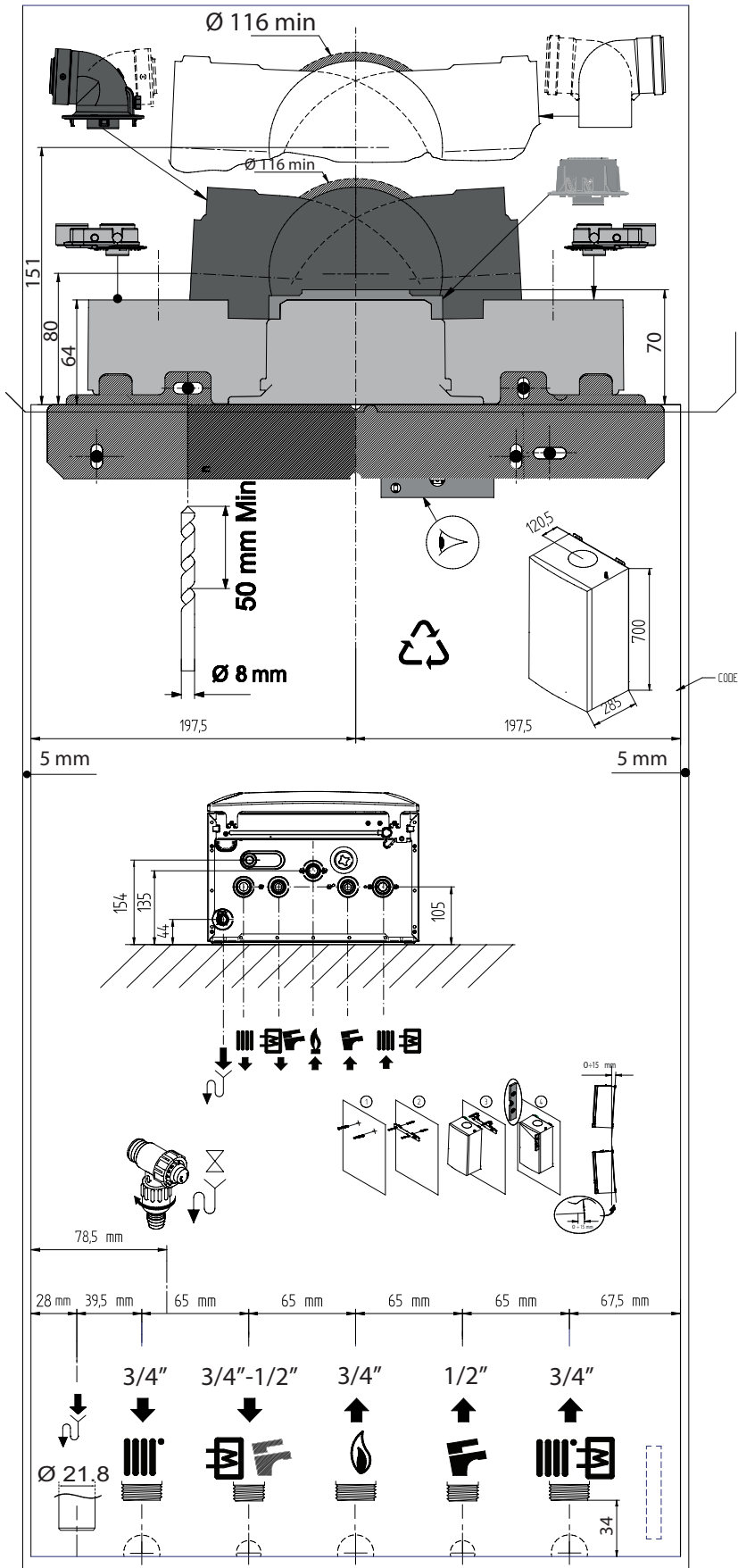
3.3 Méretek és csatlakozások

ábra117 Méretek és csatlakozások gomb



- 1 Biztonsági szelep
- 2 Fűtőkör előremenő szerelvény (3/4")
- 3 Ø 21,8 mm-es adapter a kondenzátum elvezetéséhez
- 4 1/2" használati meleg víz (HMV) kimeneti szerelvény/3/4" használati meleg víz (HMV) tartály kimeneti szerelvény
- 5 Gáz bemeneti szerelvénye (3/4")
- 6 Használati hideg víz bemeneti szerelvénye (1/2")
- 7 Fűtőkör visszatérő szerelvénye (3/4")
- 8 Fűtési rendszer/kazán feltöltőcsap

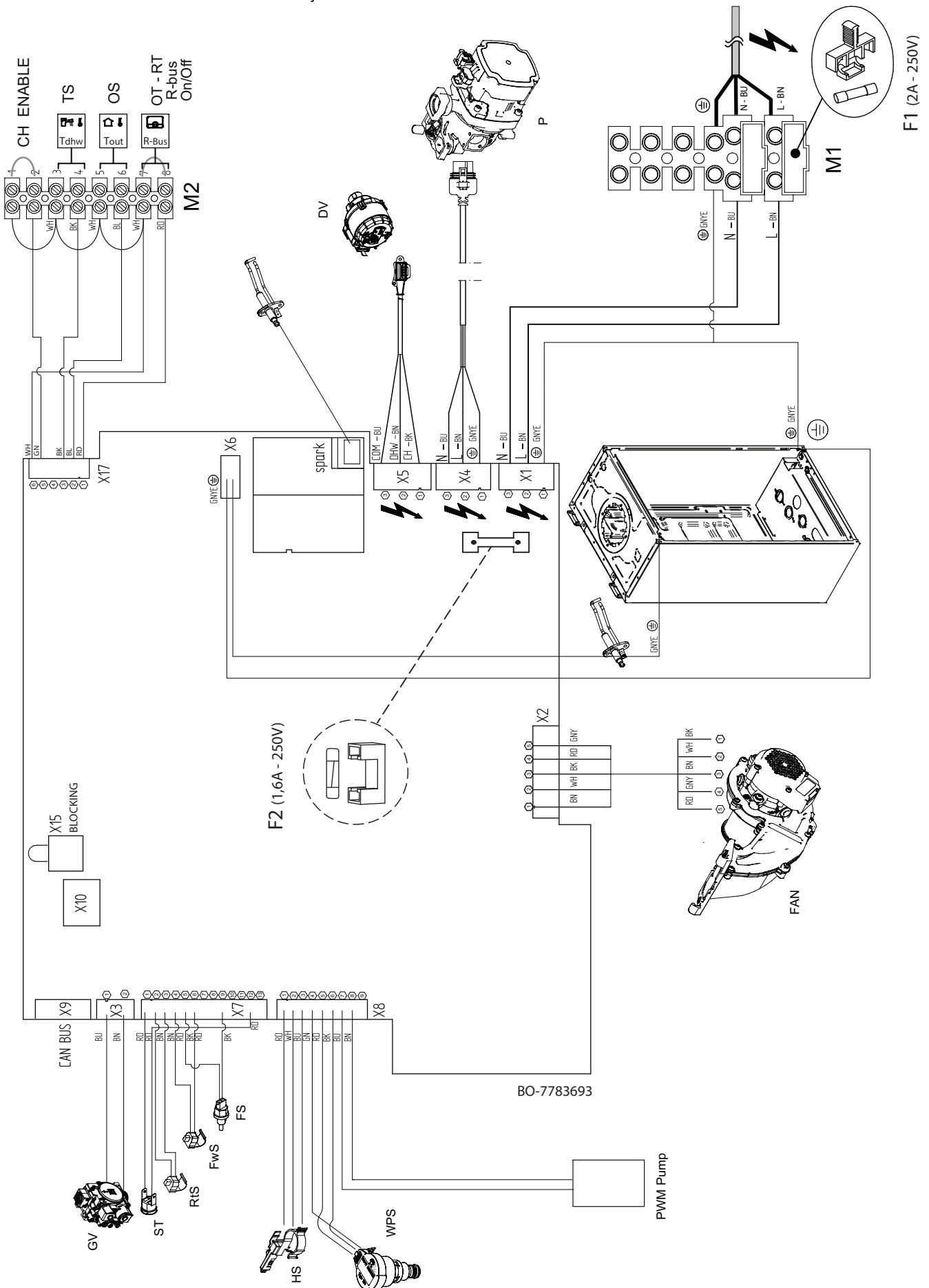
ábra118 Papír sablon



BO-7745516

3.4 Kapcsolási rajz

ábra119 Kazán elektromos huzalozási rajza fűtő+HMV kombi modellhez



táb.86 Elektromos csatlakozások

X1 – M1 csatlakozókártya	Tápellátás: L: Fázis, 230V – 50 Hz N: Nulla ⊕ : Földelőcsatlakozó
X2	Ventilátor tápellátása (FAN)
X3	Gázszelep (GV)
X4	Szivattyú áramellátása (P)
X5	3 utas szelep (DV) motor áramellátása
X6	Földelés
X7	Érzékelők: • Korlátozó termosztát (ST) • Rendszer visszatérő hőmérséklete (RtS) • Rendszer előremenő hőmérséklete (FwS) • Füstgázhőmérséklet (FS)
X8	Érzékelők: • Használati meleg víz (HMV) (HS) áramlásmérő – Csak fűtő + HMV kombi modellnél • Fűtőkör nyomásérzékelője (WPS) • Szivattyú PWM jel (PWM PUMP)
X9	CAN csatlakozás
X10	Szervizinterfész
X17 - M2 csatlakozókártya (1-2)	Külső érintkező a fűtési igény engedélyezéséhez (CH ENABLE)
X17 - M2 csatlakozókártya (3-4)	Külső tartály érzékelő (TS)/HMV bemenet
X17 - M2 csatlakozókártya (5-6)	Külső érzékelő (OS)
X17 - M2 csatlakozókártya (7-8)	Open Therm (OT) szobatermosztát/24V (RT) / R-bus szobatermosztát
X15	Kazánleállítás (nyitott érintkezővel)
F1	Biztosíték: 2 A, 5x20 mm, 250 Vac, F
F2	Biztosíték: 1,6 A, 5x20 mm, 250 Vac, T
Szikra	Észlelés/gyújtóelektróda

táb.87 Kábelszínek

BK	Fekete
BN	Barna
BU	Kék (és világoskék)
GNYE	Zöld/sárga
GY	Szürke
RD	Piros
WH	Fehér
YE	Sárga
GN	Zöld

4 A termék leírása

4.1 Általános leírás

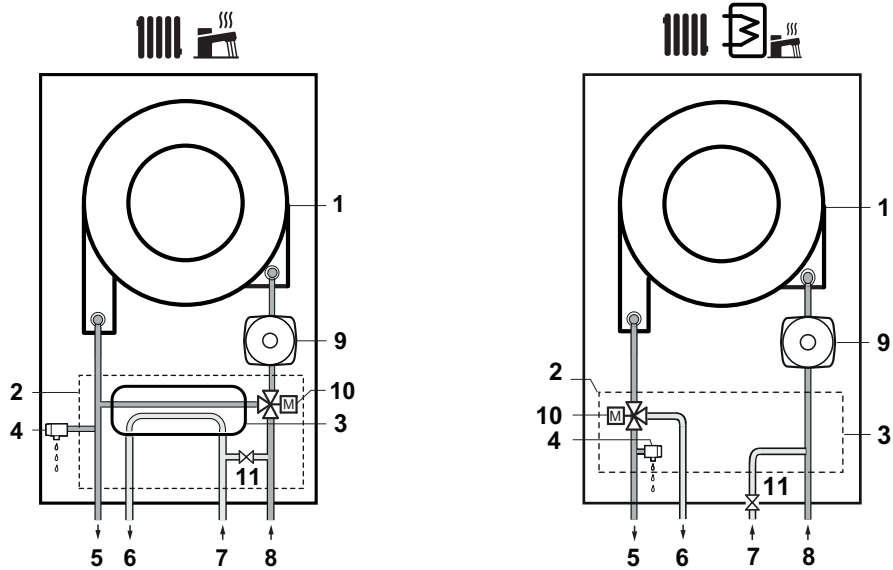
E gáztüzelésű kondenzációs gázkazán feladata víz melegítése atmoszferikus nyomáson forráspont alatti hőmérsékletre. A fűtési rendszerhez és a használati meleg víz ellátórendszeréhez kell csatlakoztatni, melyek teljesítőképességük szerint kompatibilisek. A kazán jellemzői:

- Kis szennyezőanyag-kibocsátás,
- Nagy hatékonyságú fűtés,
- Az égéstermékek koaxiális vagy önálló csatlakozáson át távoznak,
- Elülső vezérlőpanel kijelzővel,
- Könnyű és kicsi.



4.2 Működési elv

4.2.1 Sematikus ábra

ábra120 Sematikus ábra

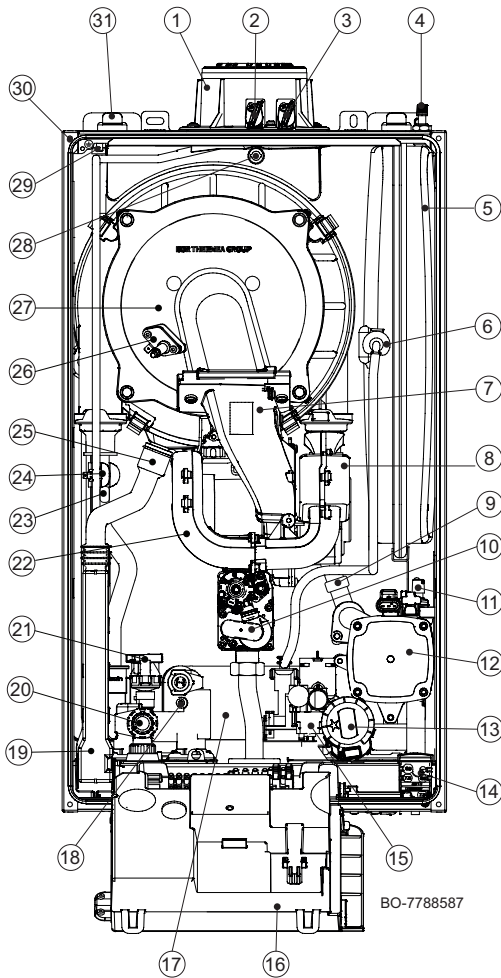


BO-0000278-1

-  Kombi: Fűtés + HMV
 Fűtés + HMV tartály (tartozék)
- 1 Hőcserélő (fűtés)
 - 2 Hidraulikus egység
 - 3 Lemezes hőcserélő (használati meleg víz)
 - 4 Biztonsági szelep + kazán ürítőszelepe
 - 5 Fűtés előremenő vezetéke
 - 6 Használatimelegvíz-kivezetés
 - 6 Használatimelegvíz-elvezetés/Fűtővíz előremenő HMV tartály
 - 7 Hálózati ivóvíz kimenet
 - 8 Fűtés visszatérő vezetéke
 - 9 Szivattyú (fűtőkör)
 - 10 Motorral működtetett háromutas szelep
 - 11 Kazán és a fűtési rendszer víztöltőszelepe

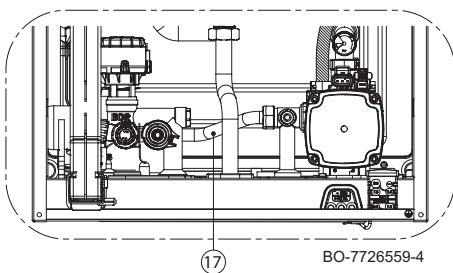
4.3 Főbb alkatrészek

ábra121 Szerkezeti ábra



1. Füstgástorony
2. Füstgáz-elvezetés ellenőrzőpont
3. Légbeszívó nyílás ellenőrzőpont
4. Tágulási tartály levegőszabályozó/töltő szelep
5. Tágulási tartály
6. Vízkör-tágulási tartály összekötő cső
7. Levegő-gázkollektor
8. Ventilátor (levegő-gáz szerelvény: Vezérlőkártya és keverőszelep)
9. Fűtés visszatérő érzékelője
10. Gázszelep
11. Szivattyú és fűtőberendezés légtelenítőszelepe
12. Szivattyú
13. 3-utas szelep
14. Tömszelence
15. Használati meleg víz elsőbbségérzékelője
16. Vezérlőpanel kazán vezérlőkártyával és kijelzővel
17. Használati meleg víz lemezes hőcserélője/Elkerülőcső
18. Használati meleg víz lemezes hőcserélő rögzítőcsavarjai
19. Szifon
20. Biztonsági szelep (3 bar) és a fűtési rendszer vízleeresztője.
21. Nyomásérzékelő (fűtőkör)
22. Levegő-gáz zajcsökkentő szerelvény
23. Biztonsági termosztát (korlátozó)
24. Fűtési vízkör előremenő érzékelő (°C)
25. Kondenzátumelvezető cső csatlakoztatása a kivezetőhöz
26. Észlelés/gyújtóelektróda
27. Égőkarima
28. Füst hőmérséklet-szonda
29. Kazán földelőcsatlakozás
30. Burkolat
31. Horgok a fali konzolhoz

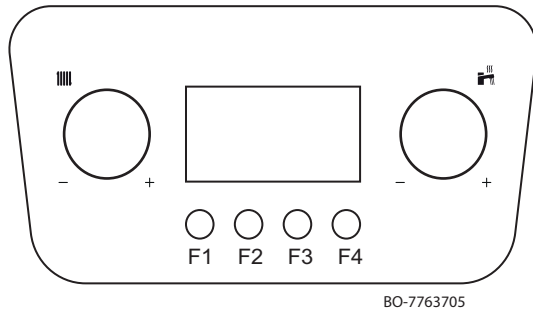
ábra122 A csak fűtőüzemű kazán (vizes egységének alkatrésze)



4.4 A vezérlőpult bemutatása

4.4.1 Leírás

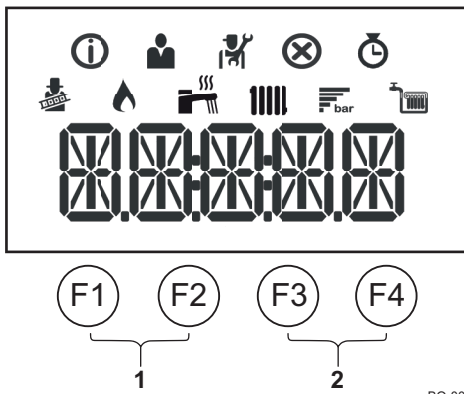
ábra123 Kezelőpanel



táb.88 GOMBOK

	<p>FŰTÉS: A fűtési rendszer előremenő hőmérsékletét módosíthatja ezzel a gombbal (fűtési célhőmérséklet 25+80 °C).</p> <ul style="list-style-type: none"> • forgassa a gombot az óra járásával ellentétesen a hőmérsékleti érték csökkentéséhez vagy balra a menüpontok görgetéséhez. Csatlakoztatott kültéri érzékelővel korlátozni lehet a célértéket; • forgassa a gombot az óra járása irányában a hőmérsékleti érték növeléséhez vagy jobbra a menüpontok görgetéséhez.
	<p>HASZNÁLATI MELEG VÍZ: Ezzel a gombbal módosíthatja a használati meleg víz hőmérsékletét (HMV célhőmérséklet 35+60 °C) vagy görgetheti a menüpontokat jobbra és balra:</p> <ul style="list-style-type: none"> • forgassa a gombot az óra járásával ellentétesen a hőmérsékleti érték csökkentéséhez. • forgassa a gombot az óra járása szerint a hőmérsékleti érték növeléséhez.

ábra124 Gombok leírása



táb.89 GOMBOK

F1	Vissza (előző menüpont)
F2	Kézi visszaállítás
F3	Be/Ki (készület)
F4	Jóváhagyja a választást vagy értéket.
1	<p>Kéményseprési funkció gombok</p> <p> Fontos Nyomja meg egyszerre az F1 és F2 gombot</p>
2	<p>Menügombok</p> <p> Fontos Nyomja meg egyszerre az F3 és F4 gombot</p>

4.4.2 A kijelző szimbólumainak jelentése

táb.90 Szimbólumok a kijelzőn

	Kéményseprő mód engedélyezve (működés kényszerített teljes vagy minimális teljesítménnyel a O ₂ /CO ₂ méréséhez).
	Égőfej üzemel.
	A rendszer víznyomásának megjelenítése.
	HMV működésmód engedélyezve. (*)
	Fűtési üzemmódú működés engedélyezve. (*)
	Információ menü: Különböző aktuális értékek megtekintése.
	Felhasználói menü: A felhasználói szintű paraméterek konfigurálhatók.
	Szerelői menü: A szerelői szintű paraméterek konfigurálhatók.
	Hibamenü: A hibákat jeleníti meg.
	Számláló menü: A számlálókat jeleníti meg.

**Fontos**

(*) A szimbólum villogása a fűtési igény fennállását jelzi.

4.5 A csomag tartalma

A kazán az alábbiakat tartalmazó csomagban érkezik:

- Falra függeszthető gázkazán
- Konzol a kazán falra való rögzítéséhez
- Füstgázszerelvény
- Papír sablon
- Telepítési és karbantartási kézikönyv
- Felhasználói kézikönyv
- Csavarék/csavar készlet a kazán rögzítéséhez a falra

4.6 Tartozékok és opcionális elemek

A tartozékokat és az opcionális elemeket a Baxi árlista tartalmazza.

5 Telepítés előtti teendők

5.1 A telepítésre vonatkozó szabványok és előírások

A kazánt csak képzett szakember szerelheti fel a helyi és országos előírásoknak megfelelően.

5.2 Telepítési követelmények

**Figyelmeztetés**

A következő műszaki utasítások a szerelőknek szólnak.

5.2.1 Tápellátás

Tápfeszültség	230 V ~ / 50 Hz
---------------	-----------------

**Vigyázat**

Figyeljen a kivezetéseken lévő polarításokra: fázis (L=live), nulla (N=neutral) és földelés (\perp)

5.2.2 Vízkezelés

**Fontos**

Ha a vízkezelés szükséges, a Baxi a BAXI-BX sorozathoz speciális, a szervizhálózatnál beszerezhető anyagokat ajánl.

**Vigyázat**

Ne adjon vegyszert a központi fűtés vizéhez anélkül, hogy szakemberrel megbeszélte volna. Például fagyásgátló, vízlágyító, a pH növelésére vagy csökkentésére szolgáló szerek, vegyi adalékok, illetve inhibitorok. Ezek a kazán meghibásodását okozhatják, és főleg a hőcserélőt károsíthatják.

**Fontos**

A már létező és az új központi fűtési rendszert is öblítse át új kazán csatlakoztatása előtt. Ez a lépés rendkívül fontos. Az öblítés segít a szerelési maradványok (hegesztési salak, ragasztóanyagok stb.) és a felhalmozódott szennyeződés (lerakódás, iszap stb.) eltávolításában. Az öblítés a rendszeren belüli hőátadást is kedvezően befolyásolja, csökkentve az energiafelhasználást. Ha szükséges, használjon speciális tisztítószer a rendszer átöblítéséhez. A termék gyártójának igazolnia kell, hogy a termék alkalmas a központi fűtési rendszerben használt anyagokkal való együttes használatra.

A rendszert szakaszonként öblítse át. Az egyes szakaszokban legyen megfelelő keringetés. Különös figyelmet kell fordítani a korlátozott áramlású helyekre, ahol a szennyeződés felhalmozódhat. A fenti szempontok még fontosabbak vegyszerek alkalmazása esetén. A rendszerben visszamaradó vegyi anyagok károsak lehetnek. Az átöblítést szakembernek kell végeznie, nagy körültekintéssel. A központi fűtési rendszert tisztítása és átöblítése után fel lehet tölteni.

táb.91 A fűtővíz minősége

Minőség	Mértékegység	A berendezés összteljesítménye ≤ 70 kW
Savasság	pH	7,0–9,0
Vezetőképesség 25 °C-on	μS/cm	10 - 500
Kloridok	mg/liter	≤ 50
Vas	mg/liter	< 0,5
Réz	mg/liter	< 0,1

táb.92 A fűtővíz keménysége

Keménység	Mértékegység	A berendezés összteljesítménye ≤ 70 kW
A rendszerben lévő víz teljes keménysége az évenkénti, a rendszer mennyiségének legfeljebb 5%-át kitevő visszapótlásáig	°F	5 - 15
	°dH	2,8–8,4
	mmol/liter	0,5–1,5

A víz minősége mellett a rendszer felépítése is jelentős szerepet játszik. Ha oxigént szóró anyagok vannak a rendszerben (bizonyos, a padlófűtés tekerceihez használt anyagok), a fűtővízbe sok oxigén juthat. Ezt mindig meg kell akadályozni.

A rendszer hálózatból való gyakori utántöltése esetén oxigén és más összetevők (vízkő is) felhalmozódhatnak a fűtővízben. Ezért az ellenőrizetlen utántöltést kerülni kell. A vízmennyiséget mérni és naplózni kell.

**Fontos**

A feltöltésre használt víz éves mennyisége nem haladhatja meg a rendszerben lévő mennyiség 5%-át. Ne használjon 100% sómentesített és csíramentesített vizet a feltöltéshez pH-pufferelés nélkül. Ha így tesz, maró hatású vizet állít elő a központi fűtés rendszerében, mely súlyosan károsíthatja a központi fűtés alkatelemeit, köztük a hőcserélőt is. Kaszkádba kötött kazánok esetén a táblázat szerinti legkisebb megengedett vízkeménység határozza meg a teljes vízkeménységet a rendszerben.

**Lásd még**

Rendszeres karbantartás és ellenőrzés, oldal 199
A víz-víz hőcserélő leszerelése, oldal 204

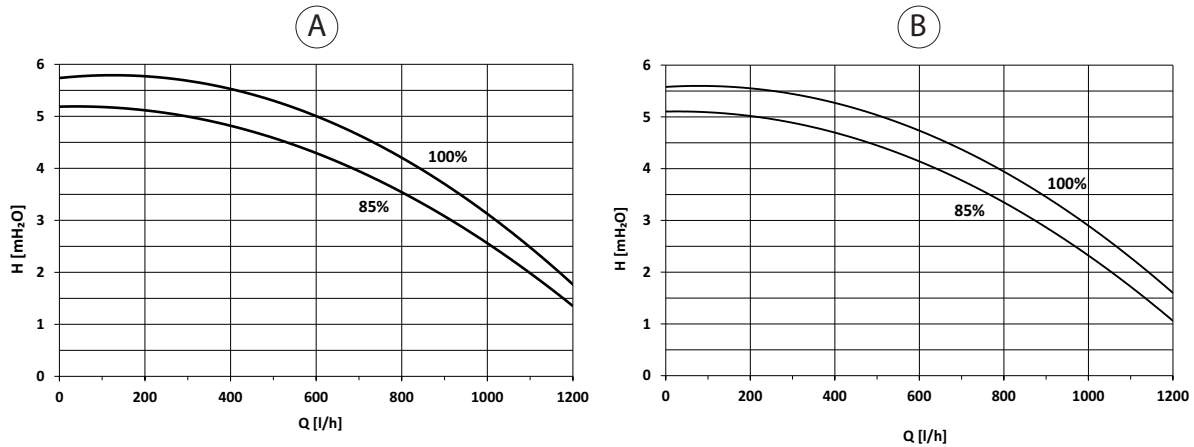
5.3 Keringetőszivattyú

A rendszer nagy nyomómagasságú modulációs szivattyúja alkalmas minden szimpla és dupla csöves fűtési rendszerhez. A szivattyúházba épített automatikus légtelenítőszelep gondoskodik a fűtési rendszer gyors légtelenítéséről.

A szivattyú működése HMV módban → állandó 100%.

Az áramlás zajának csökkentését a hidraulikus rendszer megfelelő tervezésével lehet elérni.

ábra125 A szivattyú nyomómagasságának és áramlási mennyiségének összefüggése



BO-0000283

táb.93 Leírás a görbéhez

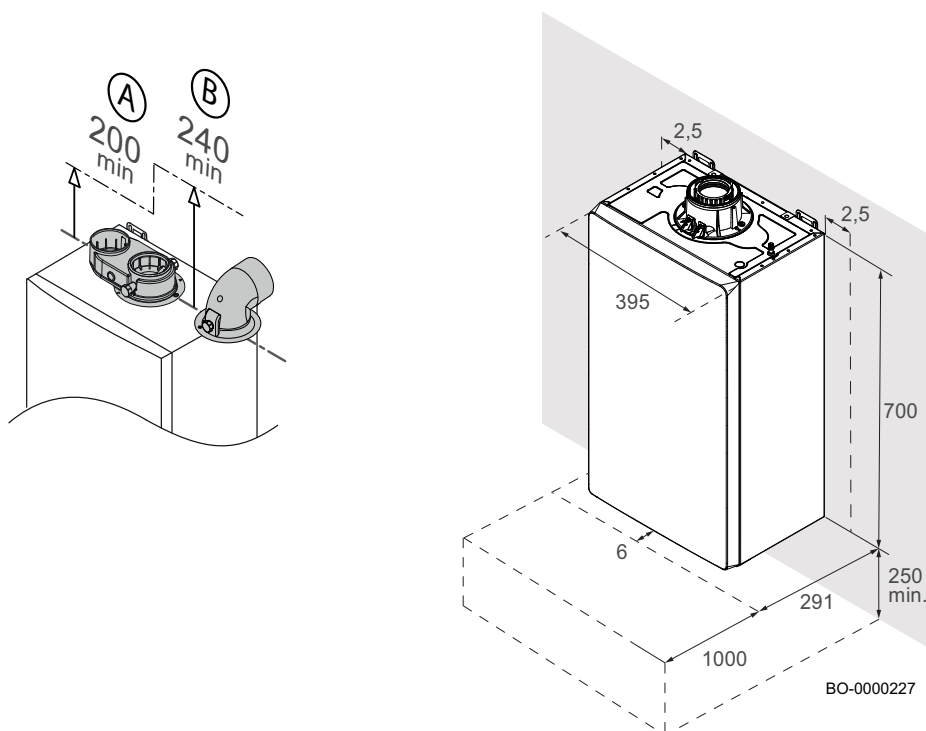
A	LUNA CLASSIC 24
B	LUNA CLASSIC28 LUNA CLASSIC1.24
Q	Átfolyó mennyiség
H	Maradó nyomómagasság
85%	A szivattyú minimális modulációs értéke fűtés üzemmódban
100%	Maximális érték fűtés üzemmódban

A szivattyú működése fűtési módban → 85% és 100% között modulálva.

5.4 A telepítés helyének kiválasztása

5.4.1 A telepítés helyének kiválasztása

ábra126 Méretek



BO-0000227



Fontos

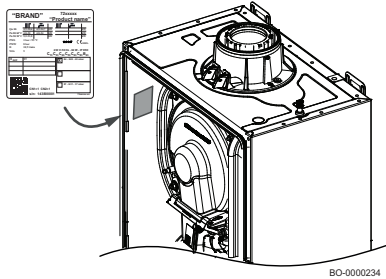
A kazán füstgázvezető adaptereinek könnyű szerelése érdekében érdemes figyelembe venni az ábrán (milliméterben) megadott méreteket az egyes adaptertípusoknál (A, B).

A kazán ideális helyének meghatározásakor vegye figyelembe a következőket:

- hatályos szabványok;
- a készülék teljes mérete;
- az égéstermék-elvezető és a levegőbeszívó szerelvények elhelyezkedése;
- a kazánt vízzel telt állapotában a tartozékokkal együtt egy azt elbíró falra kell helyezni;
- a kazánt sík falra kell szerelni (megengedett dőlés 1,5°).

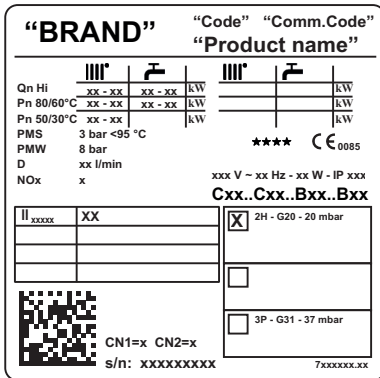
5.4.2 Adattábla és a kazán szervizcímkéje

ábra127 Az adattábla helye



Távolítsa el az előlapot, hogy hozzáférjen az adattáblához. A tábla a kazán bal felső részén helyezkedik el és fontos információkat szolgáltat a készülékről (lásd az ábrán látható mintaadattáblát).

ábra128 Adattábla

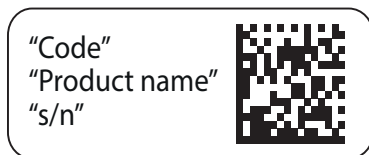


BO-000010

táb.94 Az adattábla leírása

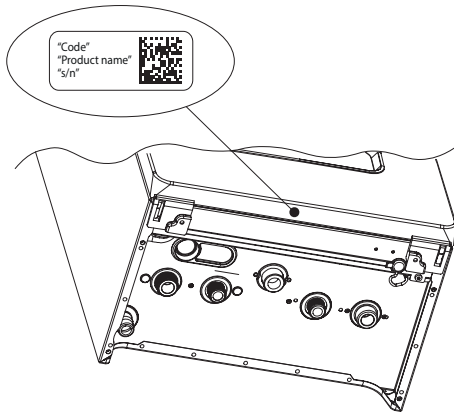
"BRAND"	Kereskedelmi márkajelzés
"Code"	Termék technikai kódja
"Comm. Code"	Termék kereskedelmi kódja
"Product name"	Modell neve
Qn Hi	Névleges hőterhelés (kisebb fűtőérték).
Pn	Hasznos névleges teljesítmény (előremenő 80 °C, visszatérő 60 °C).
PMS	Fűtőkör maximális nyomása (bar).
PMW	Használati vízkör maximális nyomása (bar).
D	Fajlagos térfogatáram (l/min).
NOx	NOx-osztály.
IP	Védelmi besorolás.
V-Hz-W	Tápellátás és teljesítmény.
Bxx/Cxx	Füstgázvezetés típusa.
II _{xxxxx}	Használt gáz típusa (országoként változik).
CN1 /CN2	Gyári paraméterek.
s/n	Sorozatszám.

ábra129 Szervizcímke



BO-000012

ábra130 A szervizcímke helye



BO-7726559-3

táb.95 Szervizcímke leírása

"Code"	Termékkód.
"Product name"	Modell neve.
"s/n"	Sorozatszám.

5.5 Szállítás

Mozgassa a becsomagolt készüléket vízszintesen, megfelelő kézikocsin. A kazánt csak kis távolságon szállítsa molnárkocsin, függőleges helyzetben.



Figyelmeztetés

A kazán mozgatásához két személy szükséges.

5.6 Kicsomagolás/előkészületek



Vigyázat

A csomagolás eltávolításakor vagy a készülék felemelésekor ne fogja meg a kazán alatti leeresztőcsövön található szifont.

A kazán kicsomagolásához kövesse az alábbi leírást:

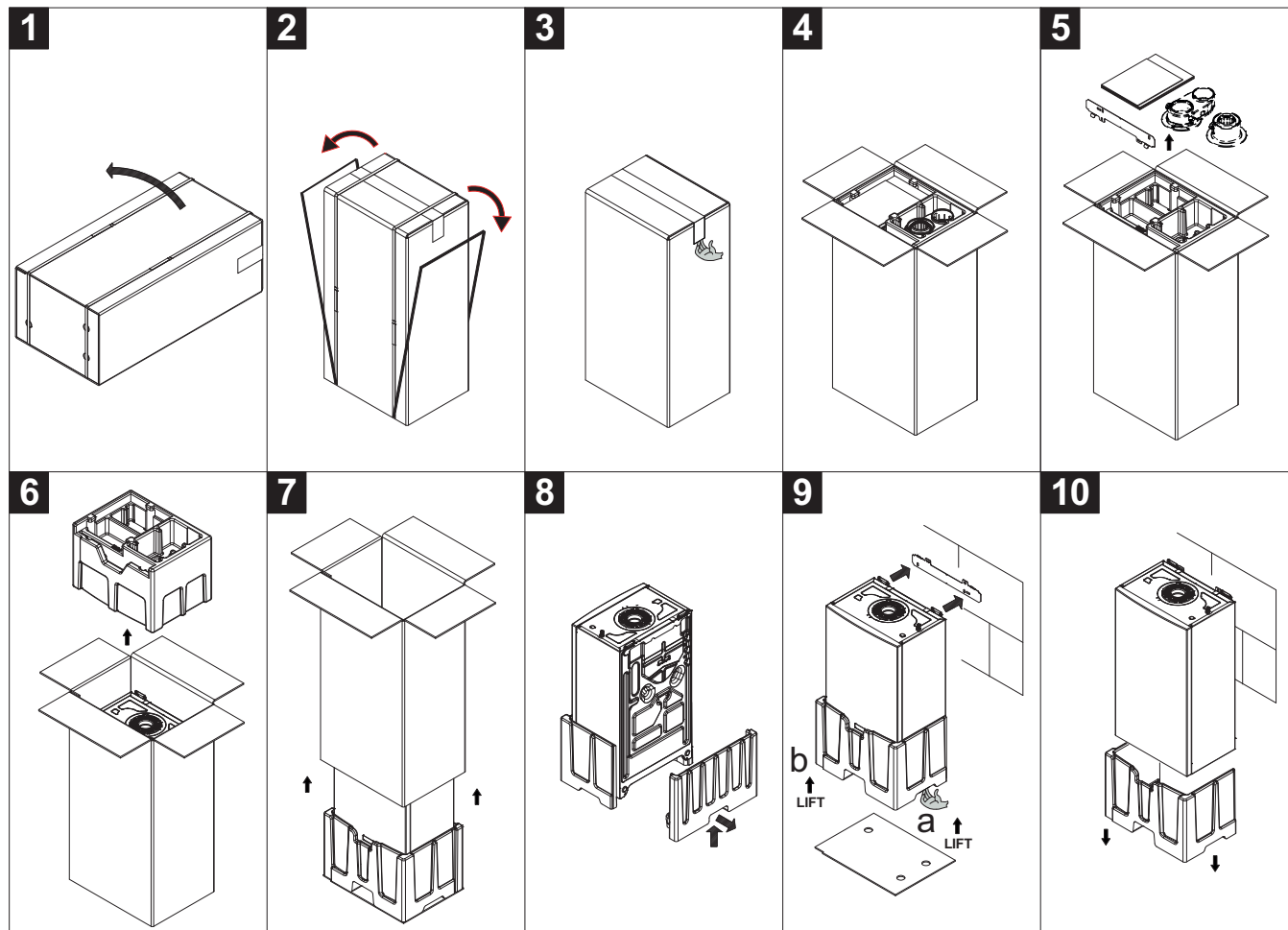
- Emelje fel függőleges helyzetbe a kazánt **(1)**;
- Távolítsa el a szorítópántokat és a szalagot **(2)-(3)-(4)**;
- Vegye ki a tartozékokat **(5)**, erősítse a falra a kazánt rögzítő konzolt;
- Távolítsa el a polisztirolt, felfelé csúsztatva azt **(6)**;
- A kartont felfelé csúsztatva húzza le **(7)**;
- Vegye ki alulról a lyuggatott polisztirol elemet **(8)**;
- **EMELJE** fel a kazánt az „a” és „b” helyeken fogva **(9)**;
- Akassza a kazánt a fali konzolra **(9)**;
- Távolítsa el a polisztirolt, lefelé csúsztatva azt **(10)**.



Veszély

A csomagolóanyagokat (műanyag zacskók, polisztirol, stb.) gyermekektől távol kell tartani, mert lehetséges veszélyforrást jelenthetnek.

ábra131



BO-000071

6 Telepítés

6.1 Általános információk

A telepítést az érvényes előírások, szabványok, szakmai gyakorlati szabályok és az ezen kézikönyvben található ajánlások szerint kell végezni.

6.2 Előkészületek

A kazán helyének meghatározása után helyezze el a sablont a falon.

Telepítse a berendezést, kezdve a víz és gáz csatlakozásának elkészítésével. A kazán hátulja a lehető legpárhuzamosabb legyen a fallal (ha nem az, egyenlítsé ki az eltérést). Ha régi rendszeren hajt végre cserét, a fentiekén kívül érdemes egy mágneses szűrőt tenni a visszatérő ágba a régi lerakódások és a mosás után megmaradó, esetleg később keringő törmelék összegyűjtésére.

Ha a kazán már a falon van, csatlakoztassa a füstgázvezető és levegőbeszívó csöveket. Csatlakoztassa a szifont folyamatos lejtéssel a szennyvízvezetőbe. Vízszintes szakaszok nem lehetnek.

**Veszély**

A kazánházban vagy a kazán közelében még ideiglenesen is tilos gyúlékony termékeket tárolni.

**Vigyázat**

A kazánt fagymentes környezetbe kell telepíteni. Ügyeljen arra, hogy a csatornarendszer csatlakozása a kazánhoz közel legyen a kondenzátum ürítéséhez. Ha a készülék 0 °C alatti környezetben van, tegyen a szifon és a kondenzvíz kifolyójának eljegesedése ellen.

6.2.1 Szerelés a falra

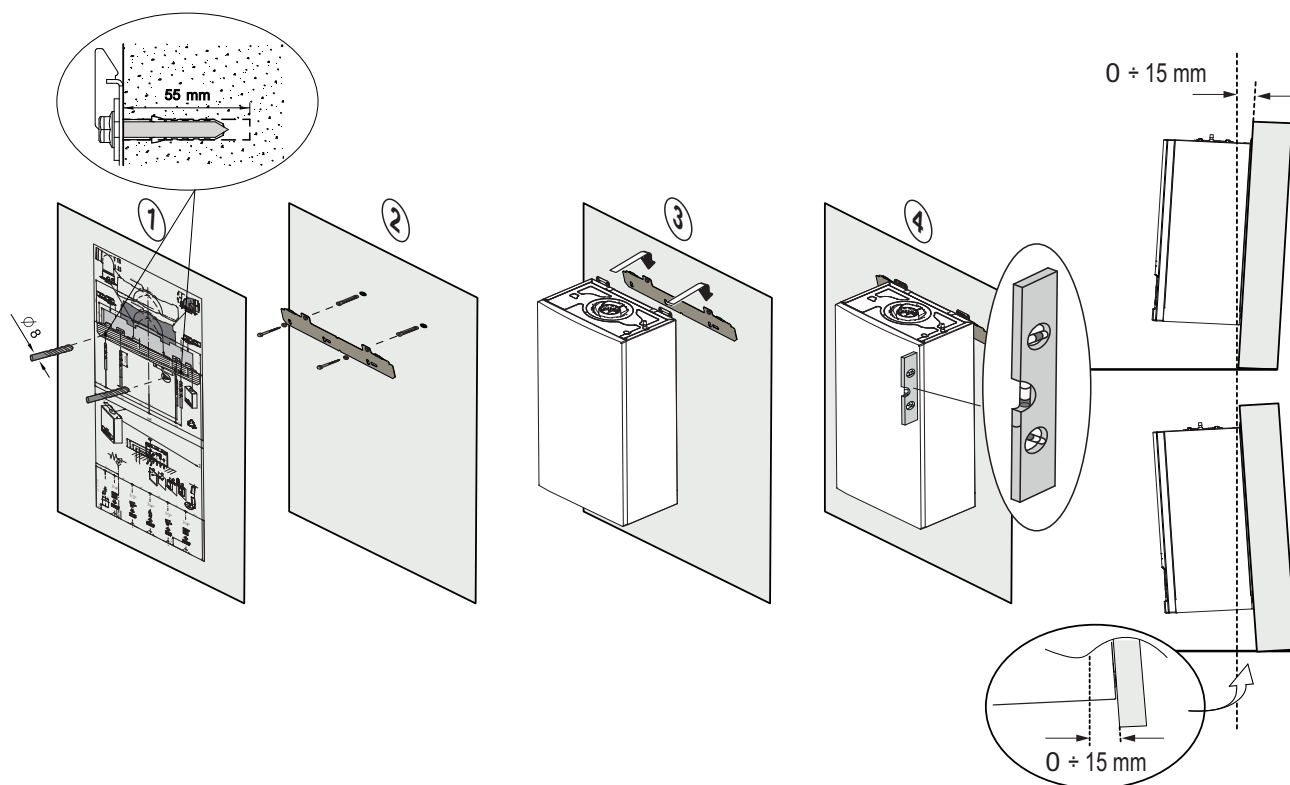
**Vigyázat**

Takarja le a kazánt, hogy megvédje a fal fúrásakor keletkező portól.

A kazán pontos helyének meghatározása után tegye a következőket:

1. Határozza meg a két elkészítendő rögzítőfurat helyét, vigyázva, hogy egyenlő magasságban legyenek;
2. majd végezze el a fúrást $\varnothing 8$ mm-es fúróval (1), a furat mélysége legalább 50 mm legyen.
3. Helyezzen be $\varnothing 8$ mm-es csavarékeket, majd rögzítse a falra szereléshez való konzolt a falra $\varnothing 6$ mm-es csavarokkal és a hozzájuk tartozó alátétekkel (2).
4. Emeljék fel a kazánt (két személy kell) és helyezték a falra, egy vonalba a tartókonzol horgaival(3).
5. A kazán függőlegesen legyen elhelyezve, és a maximális eltérés ne lépje túl a 15 mm-t, az ábrának megfelelően (4).

ábra132 Szerelés a falra

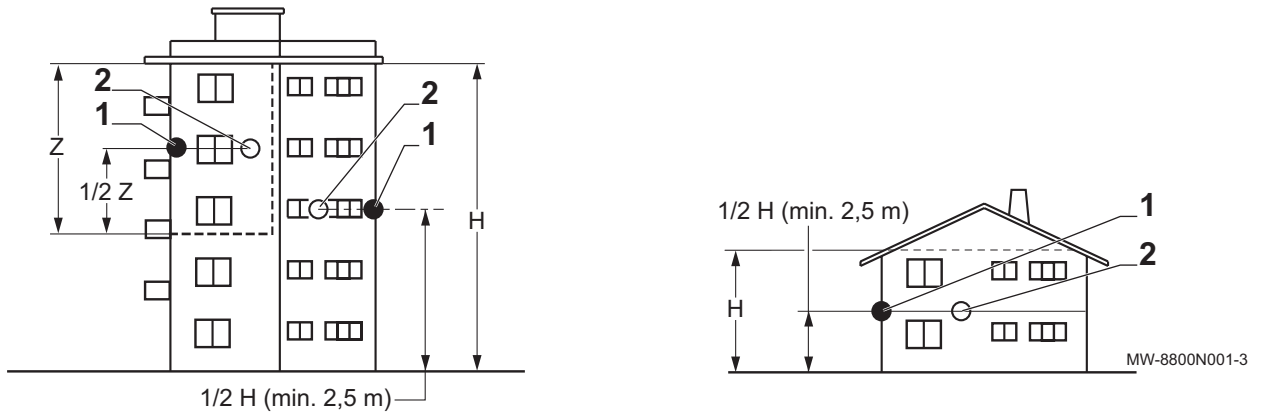


BO_000051

6.2.2 A külső érzékelő felszerelése (igény szerint megvásárolható tartozék)

Fontos, hogy olyan helyet válasszunk, ahol a kültéri érzékelő pontosan és hatékonyan mérheti a külső hőmérsékletet.

ábra133 Javasolt elhelyezés (A)



- 1 Optimális elhelyezés
 2 Lehetséges elhelyezés
óra Lakott és a szonda által ellenőrzött magasság
Z Lakott és a szonda által ellenőrzött terület

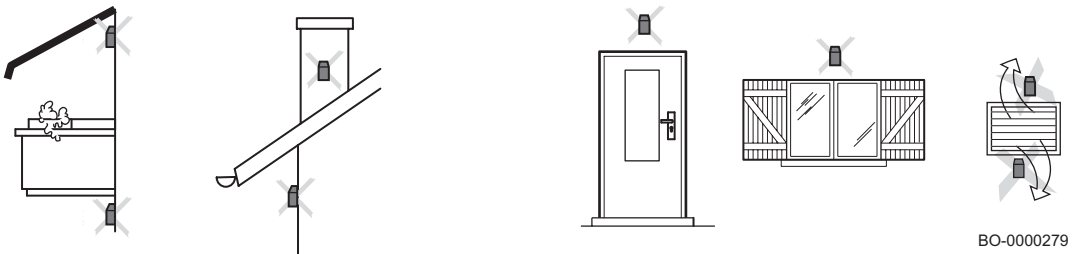
Javasolt elhelyezés (A):

- A fűtendő zóna homlokzatára észak felé.
- A fűtendő terület falán, középmagasságban.
- Közvetlen napsugárzástól védett helyre.
- Könnyen hozzáférhető helyre.

Nem javasolt elhelyezés (B):

- Épületrészek által takart helyek (balkon, tető stb.).
- Zavaró hőforrás közelében (közvetlen napfény, kémény, szellőzőrács stb.).

ábra134 Nem javasolt elhelyezés (B)



Vigyázat

A külső érzékelő nincs a készülékkel adott készletben, de tartozékként kapható.



Lásd még

A kültéri érzékelő csatlakoztatása, oldal 179

6.3 Vízcsatlakozások



Vigyázat

Ne végezzen hegesztést közvetlenül a készülék alatt, mert a kazán alja megrongálódhat. A hó a vízszelepek tömítését is károsíthatja. A csöveket a kazán felszerelése előtt hegyesse és állítsa össze.



Vigyázat

Gondosan húzza meg a kazán vízcsatlakozásait (a legnagyobb nyomaték 30 Nm).

6.3.1 A fűtőkör csatlakoztatása

- Javasoljuk, hogy a kazán elmenő és visszatérő vezetékébe szereljen elzárószelepet. A szelepek tartozékként megrendelhetők.
- Csatlakoztassa a fűtés visszatérő vezetékét a kazán bemeneti csatlakozójára.

- Csatlakoztassa a fűtés előremenő vezetékét a kazán kimeneti csatlakozójára.
- Javasoljuk, hogy helyezzen szűrőt a kazán visszatérő csövébe, mert így megakadályozható, hogy a kazán károsodjon a törmelékektől.
- Megfelelő méretű és nyomásértékű tágulási tartályt kell csatlakoztatni a kazán visszatérő csövére.

**Megjegyzés**

A csövek csatlakoztatása előtt távolítsa el az összes védődugót.

**Figyelmeztetés**

A fűtés vezetékének szerelését a vonatkozó előírásoknak megfelelőnek kell végezni. A biztonsági szelep leeresztőcsövét tilos forrasztani. A szükséges hegesztési munkákat mindig a kazántól elegendő távolságot hagyva, illetve a kazán felszerelése előtt végezze. Szereljen fel egy elvezetőt a biztonsági szelep alá, mely az épület csatornarendszeréhez vezet.

6.3.2 A használati meleg víz hálózatának csatlakoztatása

- 1 HMV (Használati meleg víz) kimeneti adapter
- 2 A használati hideg víz bemeneti szelepe, a kazán/fűtési rendszer vízfeltöltése

**Figyelmeztetés**

A használati meleg víz vezetékének szerelését a vonatkozó előírásoknak megfelelőnek kell végezni. A szükséges hegesztési munkákat mindig a kazántól elegendő távolságot hagyva, illetve a kazán felszerelése előtt végezze. Műanyag csövek használata esetén tartsa be a gyártó csatlakoztatásra vonatkozó utasításait.

- Csatlakoztassa a használati víz bemeneti csövét a kazán használati víz 1/2" méretű bemeneti adapterére.
- Csatlakoztassa a használati meleg víz kimeneti csövének 1/2"-es kimeneti adapterét az épület hálózatára.
- Amikor csatlakoztatják a külső tartályt a csak fűtőüzemű kazánhoz, a használatimelegvíz-vezetéken lévő 3/4" méretű adaptert a ház hálózatához kell csatlakoztatni az alábbiak szerint.


**Vigyázat**

A csövek csatlakoztatása előtt távolítsa el az összes védődugót.

**Vigyázat**

A csak fűtésre való kazánokon nincs visszacsapó szelep a töltőkörön. Gondoskodjon a felszereléséről a rendszerbe.

6.3.3 A használatimelegvíz-tartály bekötése

A kazán elektromos rendszer elő van készítve külső tartály csatlakoztatására. A tartály vízrendszerének csatlakoztatását az alábbi ábra mutatja. Csatlakoztassa a használati meleg víz NTC elsőbbségérzékelőjét az **M2** csatlakozókártya **3-4** kapcsaira. Az NTC szenzor érzékelőelemét be kell helyezni a tartályon található megfelelő fészekbe. Ellenőrizze, hogy a tartály csőkihúzójának hőcserélési teljesítménye megfelel-e a kazán teljesítményének. A használati meleg víz hőmérséklete (+35°C... +60°C) az  gombbal szabályozható.

**Fontos**

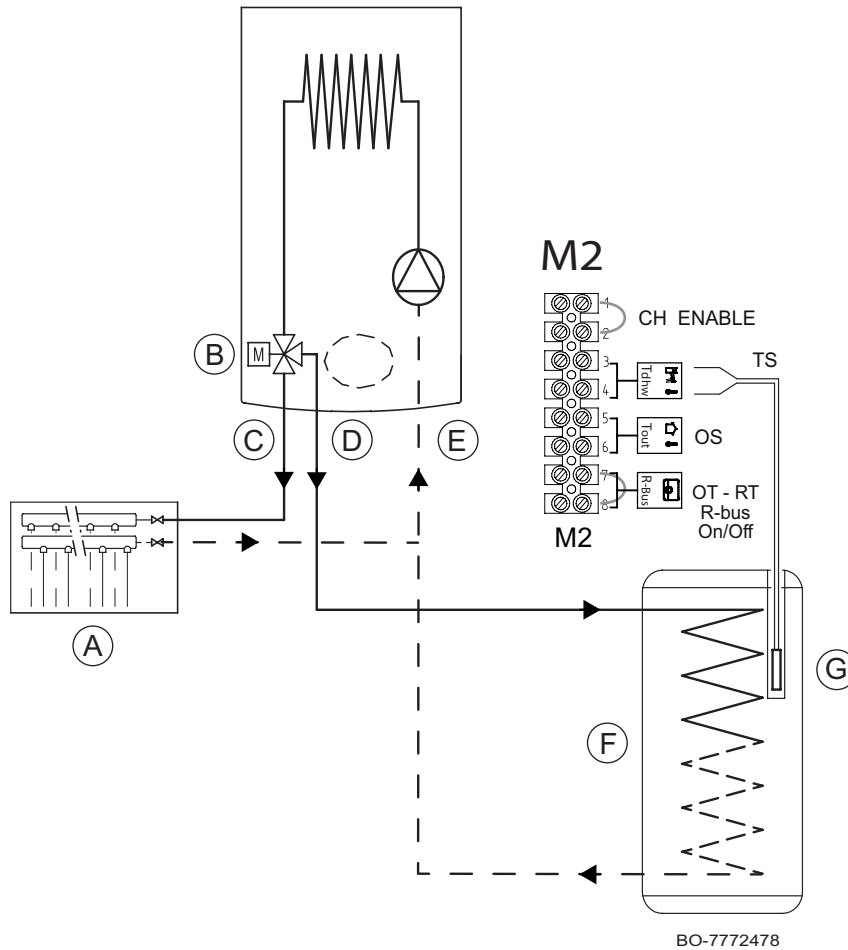
Ellenőrizze a paraméter **DP200=1** értékét

**Fontos**

Állítsa be a **DP004** paramétert az antilegionella funkció engedélyezéséhez, a **DP160** paramétert pedig a maximális hőmérsékleti érték beállításához a funkció működése közben.

- A Fűtőberendezés
- B Motorral működtetett háromjratú szelep
- C Fűtőkör előremenő ága
- D HMV tartály fűtési előremenő
- E Fűtőkör visszatérő ága
- F HMV-tartály
- G HMV-tároló hőmérséklet-érzékelője

ábra135 H MV-tartály csatlakozás



6.3.4 Tágulási tartály kapacitása

A kazán alapfelszerelésként 7 literes tágulási tartállyal van felszerelve.

táb.96 A tágulási tartály térfogata a fűtőkör térfogatához képest

A tágulási tartály kezdeti nyomása	A rendszer térfogata (literben)							
	100	125	150	175	200	250	300	> 300
0,5 bar (50 kPa)	4,8	6,0	7,2	8,4	9,6	12,0	14,4	A rendszer térfogata × 0,048
1 bar (100 kPa)	7,0 *	10,0	12,0	14,0	16,0	20,0	24,0	A rendszer térfogata × 0,080
1,5 bar (150 kPa)	13,3	16,6	20,0	23,3	26,6	33,3	39,9	A rendszer térfogata × 0,133

* Gyári konfiguráció

A táblázat érvényességi feltételei:

- 3 bar nyomású biztonsági szelep.
- Átlagos vízhőmérséklet: 70 °C
- Előremenő hőmérséklet a fűtőkörben: 80 °C
- Visszatérő hőmérséklet a fűtőkörben: 60 °C
- A rendszer feltöltési nyomása a tágulási tartály kezdeti nyomásánál kisebb vagy azzal megegyezik.

6.3.5 Elvezető cső felszerelése a kondenzátumgyűjtő doboz szifonjára

Hajlékony csővel kösse össze a szifon kazán alatti elvezetését az épület szennyvízrendszerével, az érvényes rendelkezéseknek megfelelően. Az elvezetőcsövet legalább méterenkénti 3 mm-es lejtéssel szerelje, legfeljebb 5 méteres vízszintes hosszal.

**Figyelmeztetés**

Az égéstermékek visszaáramlásának megakadályozása érdekében töltsen meg vízzel a szifont, mielőtt a kazánt elindítaná.

**Vigyázat**

A kondenzvizet semmilyen körülmények között ne engedje az ereszcatornába.

**Lásd még**

A szifon feltöltése üzembe helyezéskor, oldal 181

6.4 A gáz bekötése

**Vigyázat**

A gázcsöveken végzett munka előtt zárja el a fő gázcsapot. Beépítés előtt ellenőrizze, hogy a gázóra kapacitása elegendő-e. Ebben a tekintetben figyelembe kell venni az összes háztartási készülék fogyasztását. Ha a gázmérő kapacitása túl kicsi, tájékoztassa az energiaszolgáltató vállalatot.

- Vegye le a védősapkát a kazán gázszerelvényéről.
- Csatlakoztassa a gázellátás csövét a kazán csatlakozószerelvényéhez.
- Erre a csőre szereljen közvetlenül a kazán alatt egy gázlezáró szerelvényt.

**Vigyázat**

Gondosan húzza meg a kazán gázcsatlakozását (a legnagyobb nyomaték 30 Nm).

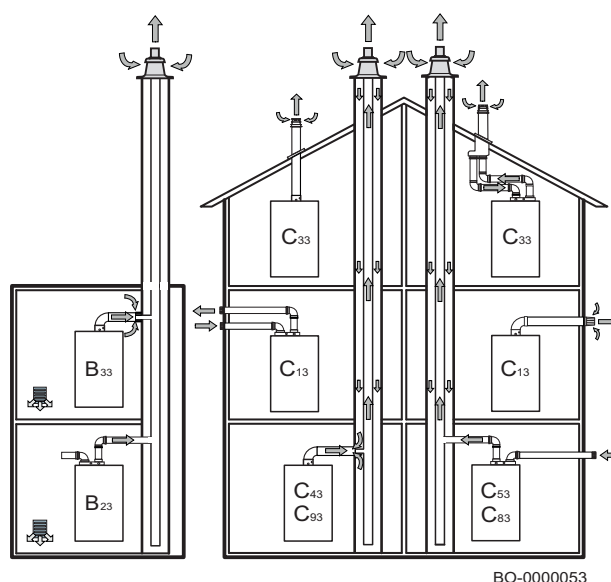
**Fontos**

A gázcsöveket az érvényes szabványoknak és rendelkezéseknek megfelelően csatlakoztassa. Vigyázzon, ne jusson por, víz stb. a gázcsőbe. Ha mégis, fújja ki, rázza ki a csőből erőteljesen. Ajánlatos a gázcsővezetékebe egy e célt szolgáló szűrőt elhelyezni, mellyel megelőzheti a gázszелеp eltömődését.

6.5 Levegő/égéstermék elvezetés csatlakozása

6.5.1 Osztályozás

ábra136 Példák a telepítésre



BO-000053

B ₂₃	Kéményhez a telepítés helyiségén kívül csatlakoztatott készülék az égéstermékek kiürítésére. Az égést közvetlenül a helyiségből származó levegő táplálja.
B _{23P}	A B ₂₃ készülék pozitív nyomással való működésre tervezett füstgázrendszerhez csatlakozik.
B ₃₃	Közös kéményhez való csatlakozásra használható készülék. Ez a rendszer egy természetes huzatcsatornából áll. A kazán füstgázvezető csöve a helyiség belsejéből származó égési levegőt szolgáltató cső belsejében van. Az égési levegő a készülék koncentrikus csövének nyílásain át hatol be.

C ₁₃	A készülék csövei az égési levegőt szolgáltató és az égésterméket a külső térbe ürítő vízszintes végződéséhez csatlakoznak. A nyílások koncentrikusak vagy egymáshoz elég közeliek ahhoz, hogy a szél hasonlóan hasson rájuk. Az osztott füstelvezetés végződéseinek egy 50 cm oldalú négyzeten belül kell lenniük. A részletes utasítások leírását lásd az egyes tartozékoknál.
C ₃₃	A készülékhez függőleges, az égési levegőt szolgáltató és az égésterméket a külső térbe ürítő csővel csatlakozik, melyek koncentrikusak vagy elég közeliek ahhoz, hogy a szélviszonyok, melyeknek ki vannak téve, hasonlóak legyenek. Az osztott füstelvezetés végződéseinek egy 50 cm oldalú négyzeten belül kell lenniük. A részletes utasítások leírását lásd az egyes tartozékoknál.
C ₄₃	A készülék közös csővel működő, több eszköz által használt rendszerhez csatlakozik két szállított csővel. Ez a rendszer két, a végződéshez kapcsolódó közös csőből áll, melyeken keresztül az égési levegő bejut és az égéstermék a külső térbe távozik, és amelyek koncentrikusak vagy elég közeliek ahhoz, hogy a szélviszonyok, melyeknek ki vannak téve, hasonlóak legyenek.
C ₅₃	A készülékfüggetlen csövekkel csatlakozik két különálló végződéshez az égési levegő beszívására, illetve az égéstermékek elszállítására. Ezek a csövek különböző nyomású helyeken végződhetnek, de nem az épület különböző falain.
C ₆₃	A készülék külön értékesített, jóváhagyott égéstermék-elvezető rendszerhez csatlakozik, mely az égési levegő bevitelét és az égéstermék elszállítását végzi. A cső legnagyobb nyomásvesztése nem lehet nagyobb, mint 100 Pa. A csöveknek jóváhagyással kell rendelkezniük az adott célra és 100 °C-ot meghaladó hőmérsékletre. A kéményvégződésnek az EN 1856-1 sz. szabvány szerinti jóváhagyással kell rendelkeznie.
C ₈₃	A készülék égéstermék-elvezető-csőjével közös vagy egyedi csöves rendszerhez csatlakozik. Ez a rendszer egy természetes huzatcsatornából áll. A készülék egy második csővel egy végződéshez csatlakozik az égéslevegő beszívására az épületen kívülről.
C ₉₃	A készülék égéstermék-elvezető-csőjével függőleges végződéshez csatlakozik, az égéslevegő csöve pedig egy meglévő kéménybe. A végződés égési levegőt szolgáltató és ugyanakkor az égésterméket a külső térbe ürítő koncentrikus vagy egymáshoz elég közeli csövekkel, hogy a szélviszonyok, melyeknek ki vannak téve, hasonlóak legyenek.

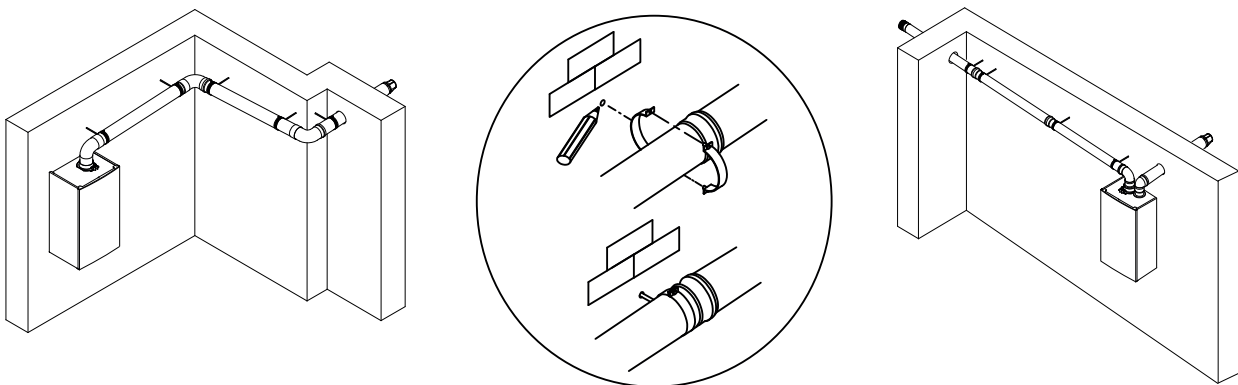
i Fontos

- A kémény seprését a füstgáz-elvezető-cső betétele előtt el kell végezni.
- Hogy a kazán működési zaját át ne adja az épületnek, a füstgáz elvezető csöveket nem szabad a falba építeni, hanem hüvelyen kell átvezetni.

6.5.2 Csövek rögzítése a falra

A nagyobb működési biztonság érdekében a levegőbeszívó/füstelvezető csöveket a falhoz kell rögzíteni az erre a célra szolgáló bilincsek segítségével. A bilincsek egymástól való távolsága 1 méter legyen a csőszakaszok vonalában.

ábra137 Csövek rögzítésének módjai a falra



BO-0000031

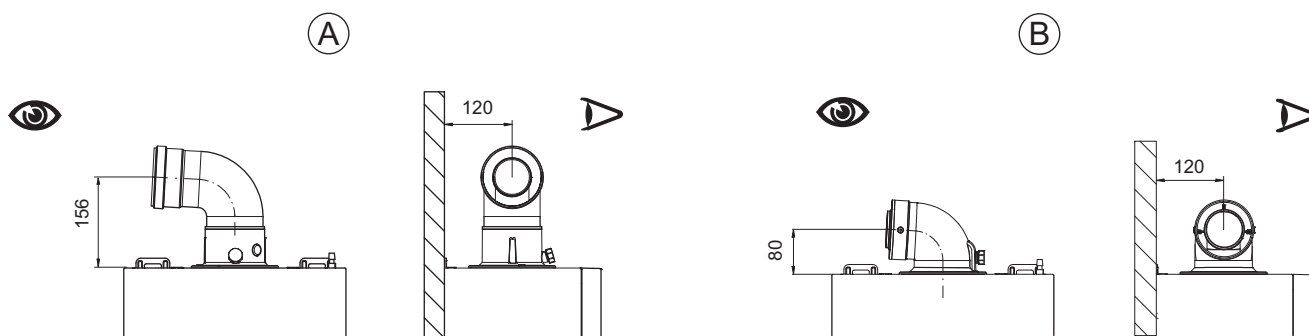
**Veszély**

Ha nem az utasításoknak megfelelően szerelik be a füstcsöveket és a táplevegő anyagait (nem szorosak, nincsenek megfelelően rögzítve stb.), akkor veszélyes helyzetek és/vagy fizikai sérülések következhetnek be.

6.5.3 Koncentrikus csövek

A koaxiális csövekhez kétféle adapter kapható; (A) és (B). A függőleges cső egy függőleges koncentrikus cső, illetve 90° vagy 45°-os csőkönyök beillesztését teszi lehetővé. Így a 360°-os elforgathatóságnak köszönhetően bármelyik irányban csatlakoztathatók a levegő-füstelvezető csövek. A (B) szerelvény egy 90°-os koncentrikus csőkönyök, amely akkor hasznos, ha a kazán fölötti hely kicsi a falra szerelt füstcső számára.

ábra138 Koncentrikus ürítő-szívó típus

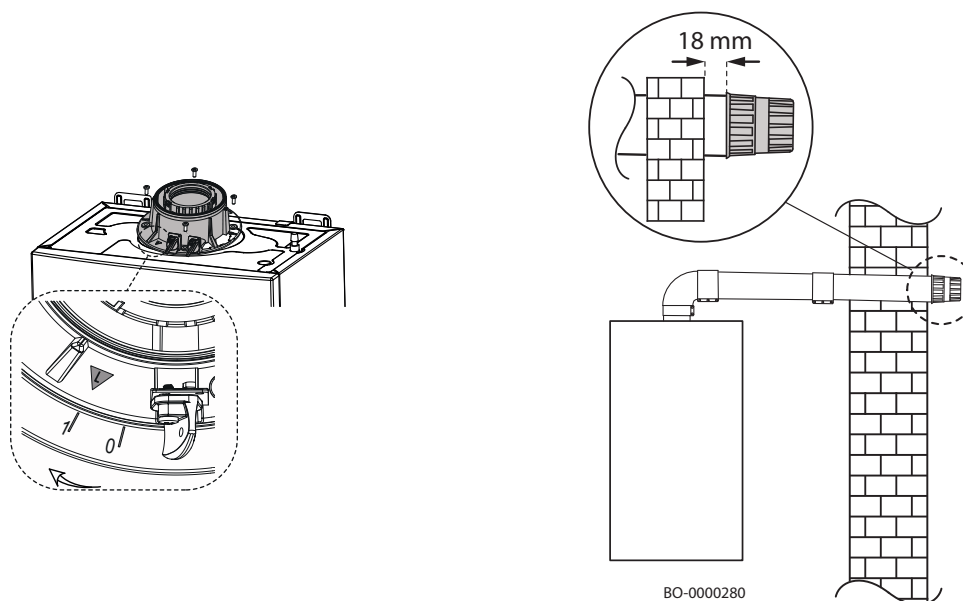


BO-0000231

A kazán az ürítő- és szívócsövekhez 90°-os könyök segítségével csatlakozik, a különféle követelményeknek megfelelően.

Használható kiegészítő könyökként is 45°-os csővel vagy a könyökkel kombinálva.

A külső térbe való elvezetéskor a levegő-füstelvezető csőnek a falból legalább 18 milliméterre kell kilépnie, hogy a karimát és a csapadék elleni tömítést fel lehessen tenni.



BO-0000280

6.5.4 Füstgáztorony és a koaxiális csövek rögzítése csavarokkal

Rögzítse a csöveket két Ø 4,2 mm-es, legalább 16 mm hosszúságú galvanizált csavarral.

**Fontos**

Ha a termékeket nem a gyártótól vásárolja, javasoljuk, hogy hasonló méretű csavarokat vásároljon.

**Fontos**

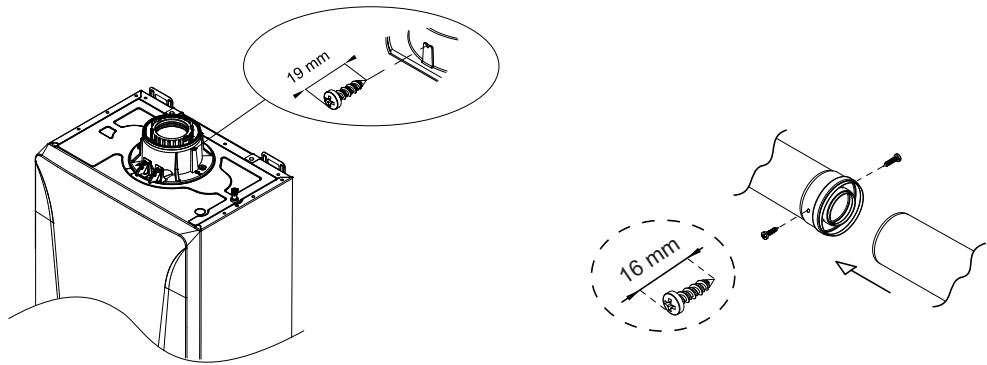
A csövek rögzítése előtt ellenőrizze, hogy a cső legalább 4,5 cm-es része a másik cső tömítésében van-e.



Figyelmeztetés

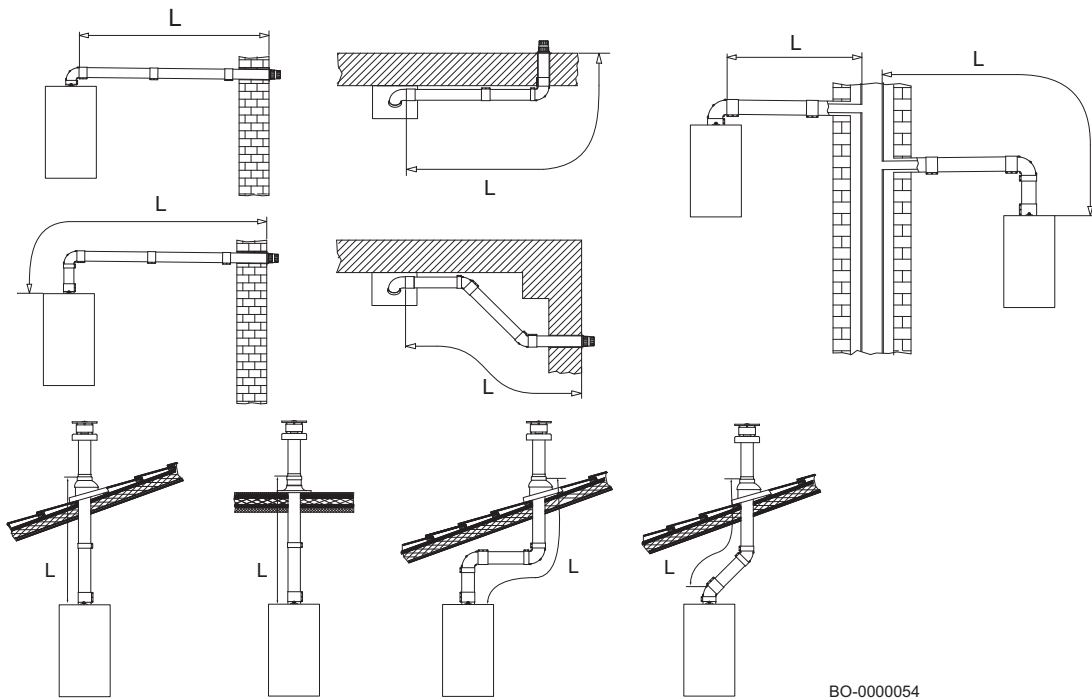
Gondoskodjon a cső méterenkénti legalább 5 cm-es lejtéséről a kazán felé.

ábra139 Koaxiális füstgáztorony rögzítése



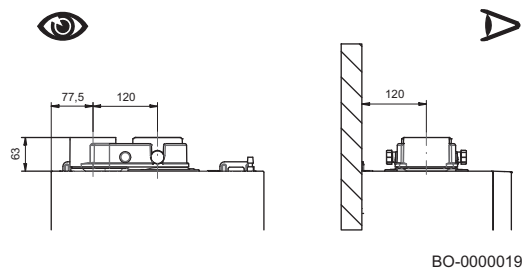
6.5.5 Példák a koaxiális cső szerelésére

ábra140 Példák a koaxiális cső szerelésére



6.5.6 Osztott (párhuzamos) csövek

ábra141 Osztott szívó-elvezető típus



Egyedi füstgázvezető/légbeszívó rendszerek szerelésekor használhat elosztószerelvényt a különálló csövekhez. Ez a szerelvény 360°-ban elfordítható, vele tehát a szívó és elvezető csöveket tetszőleges irányba vezetheti.

Ezzel a csőtípussal a füstgázt az épületen kívülre, vagy szimpla kéménybe vezetheti. Az égési levegő bevezetése és a füstgázvezetés különböző helyen lehet. Az elosztószerelvény közvetlenül a kazánra van rögzítve. Lehetővé teszi, hogy az égési levegőt bevinni és az égéstermékét elvezetni két független csövön (80 mm) át lehessen.

A kazán az ürítő- és szívócsövekhez 90°-os könyök segítségével csatlakozik, a különféle követelményeknek megfelelően. Használható kiegészítő könyökként is 45°-os csővel vagy a könyökkel kombinálva.

A külső térbe való elvezetéskor a füstelvezető csőnek a falból legalább 18 milliméterre kell kilépnie, hogy az alumínium karimát és a csapadék elleni tömítést fel lehessen tenni.



Vigyázat

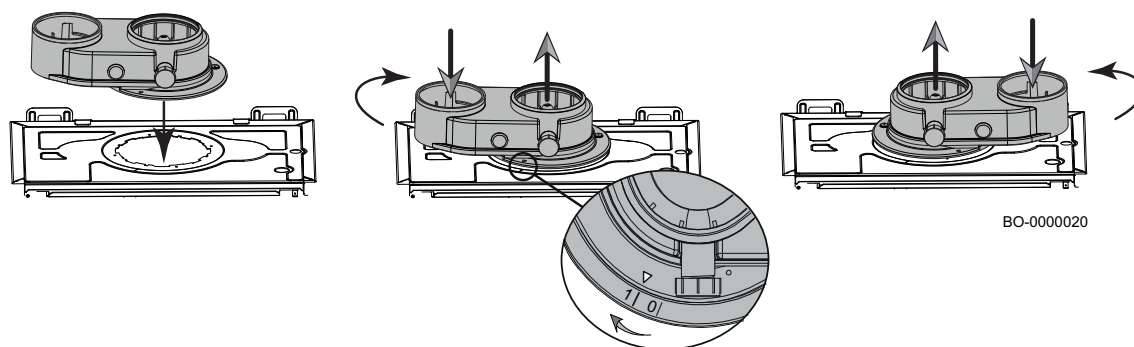
Az elosztószerelvényt a „0” pozícióból az „1”-esbe elforgatva kell rögzíteni, ahogy az ábra szemlélteti.



Vigyázat

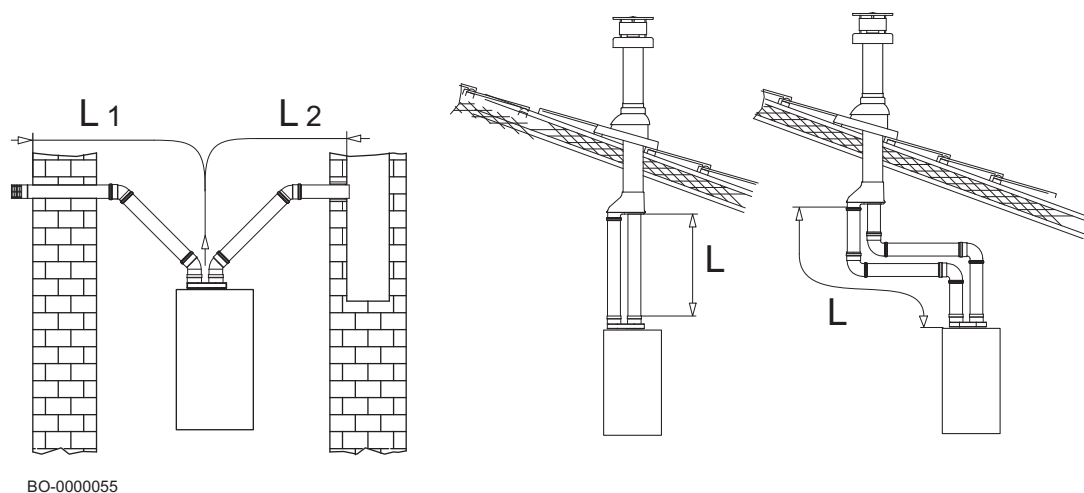
A füstgázvezető-csőnek a kazán felé méterenként legalább 5 cm-t kell lejtene.

ábra142 Különálló csövek szerelése



6.5.7 Példák különálló csövek szerelésére

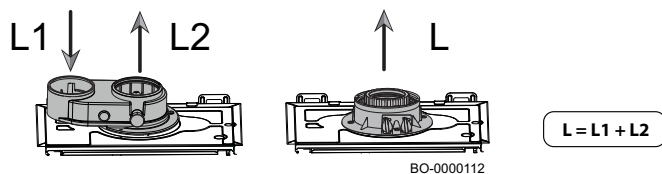
ábra143 Példák különálló csövek szerelésére



6.5.8 Levegő-füstgázcsövek hossza

A következő táblázat segítségével határozhatja meg a szívó- és elvezetőcsövek maximális hosszát.

ábra144



- **L1:** Égésilevegő-bevezetés maximális hossza
- **L2:** Füstgázvezető cső maximális hossza
- **L:** Füstgázvezető és égésilevegő-bevezetés maximális hossza (L1+L2 osztott csöveknél)

táb.97 Füstgázcső maximális hossza

Szerelvénytípus	Ø [mm]	24	24	24	1.24-28	1.24-28	1.24-28
		L [m]	L ₂ [m]	L ₁ [m]	L [m]	L ₂ [m]	L ₁ [m]
	80/80	80	L - L ₁	10	80	L - L ₁	15
	80/50 *	40	30	10	40	30	10
	80/60 **	40	30	10	40	30	10
	60/100	10	-	-	10	-	-
	80/125	25	-	-	25	-	-

* 50 mm-es átmérőjű füstgázvezetés merev és hajlékony csővel.

** 60 mm-es átmérőjű füstgázvezetés merev csővel.

i Fontos
Információ a gyártó által kínált füstgázvezető-csővekről.

! Veszély
„B” típusú rendszerben a helyiségnek, melyben a kazánt felállították, rendelkeznie kell a megfelelő levegőellátási nyílásokkal. A nyílásokat tilos elzárni és méretüket lecsökkenteni.

i Fontos
80/125, 80/50 és 80/60 füstcsövekhez tartozékként adaptereket lehet vásárolni.



6.5.9 A ventilátor fordulatszáma és a cső hossza

táb.98 A ventilátor fordulatszámának módosítása az Ø 50 mm merev/hajlékony (Ø 80 mm légbeszívó) és a Ø 60 mm merev füstcső G20 gázzal hossza alapján.

Füstcsövek [mm]	L ₂ [m]	24	24	24	1.24	1.24	1.24
		Pmin			Pmin		
		4,8 kW	20 kW	24 kW	5,8 kW	24 kW	28 kW
		GP008 *	GP007 *	DP003 *	GP008 *	GP007 *	DP003 *

Füstcsövek [mm]	L2 [m]	24	24	24	1.24	1.24	1.24
Ø 50 merev és hajlékony	1-5	2650	7000	8200	2700	7850	9100
	6-10	2650	7100	8300	2700	8000	9300
	11-15	2750	7300	8500	2800	8300	9500
	16-20	2750	7400	8600	2850	8400	9600
	21-25	2850	7600	8800	2900	8600	9900
	26-30	2900	7700	8900	2950	8700	10100
Ø 60 merev	1-10	2650	7000	8200	2700	7850	9100
	11-20	2750	7350	8500	2850	8300	9500
	21-30	2900	7600	8800	2950	8600	10000

táb.99 A ventilátor fordulatszámának módosítása az Ø 50 mm merev/hajlékony (Ø 80 mm légbeszívó) és a Ø 60 mm merev füstcső G20 gázzal hossza alapján.

Füstcsövek [mm]	L2 [m]	28	28	28
		Pmin		
		5,8 kW	24 kW	28 kW
		GP008 *	GP007 *	DP003 *
Ø 50 merev és hajlékony	1-5	2700	7850	9100
	6-10	2700	8000	9300
	11-15	2800	8300	9500
	16-20	2850	8400	9600
	21-25	2900	8600	9900
	26-30	2950	8700	10100
Ø 60 merev	1-10	2700	7850	9100
	11-20	2850	8300	9500
	21-30	2950	8600	10000

* A ventilátor fordulatszámának beállítása

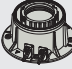
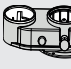
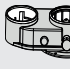
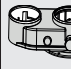


Fontos

Információ a gyártó által kínált füstgázvezető-csővekről.

6.5.10 Egyenértékű járulékos nyomásvesztés

táb.100 A cső lineáris hosszának (L) megfelelő járulékos nyomásvesztés

Könyök szöge				
	Ø 60/100 mm könyök	Ø 80 mm könyök	Elvezető könyök Ø 60 mm merev és Ø 50 mm hajlékony	Elvezető könyök Ø 50 mm merev
-	[m]	[m]	[m]	[m]
90	1	0,5	2	3
45	0,5	0,25	-	-



Fontos

Információ a gyártó által kínált füstgázvezető-csővekről.

6.6 Elektromos bekötések

A berendezés villamos szempontól akkor biztonságos, ha az érvényben lévő biztonsági szabályok szerinti, hatékonyan működő földeléshez van kapcsolva .

A kazánt egyfázisú, 230 V feszültségű, földeléses rendszerhez kell kapcsolni.



Vigyázat

A tápellátást kétpólusú kapcsolón kell átvezetni, melynek nyitott érintkezői között legalább 3 mm a távolság.

A tápkábelnek meg kell felelnie a „HAR H05 VV-F” 3x0,75 mm² jellemzőinek, legfeljebb 8 mm átmérőjű lehet.



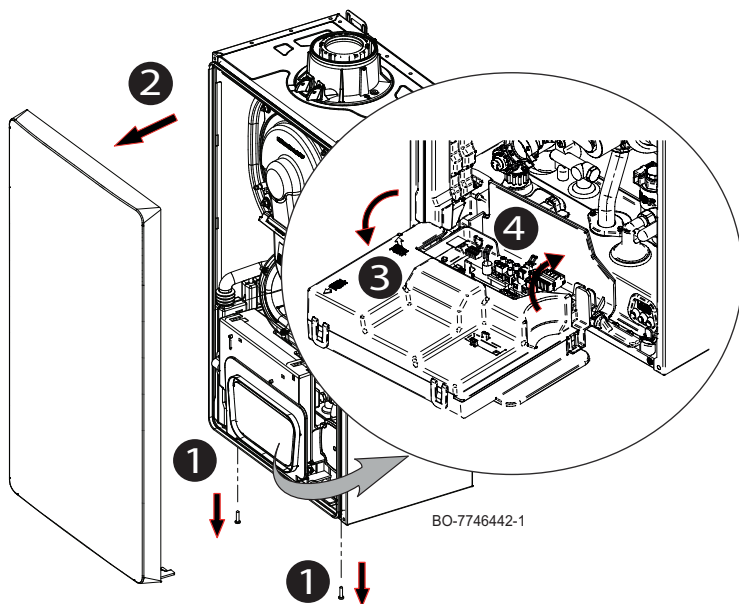
Figyelmeztetés

Ellenőrizze a készülékhez kapcsolt tartozékok névleges áramfelvételét, mely nem lehet több, mint 1 A. Ha mégis több lenne ennél, jelfogót kell iktatni a tartozékok és a tápellátó kártya közé.

6.6.1 Hozzáférés a kazán elektromos csatlakozókártyájához

Hogy a kazán alkatrészeihez hozzáférhessen, hajtsa ki a két csavart (1) a panel alatt, majd vegye le az előlapot (2). Hogy hozzáférhessen az elektromos csatlakozókártyához, hajtsa le a vezérlőpanelt (3), majd nyissa ki a fedelet (4) a zárok oldásával (óvatosan, nehogy eltörje a műanyag horgokat).

ábra145 Hozzáférés az elektromos csatlakozásokhoz



6.6.2 Hozzáférés az elektromos csatlakozásokhoz

További vezetékek kazánba történő beszerelésekor a következőképpen járjon el:

- hajtsa ki a csavart (1) a kábeleknek a kazán jobb oldalán alul lévő tömszelencéjén (A) (a csavar egy kábeltömszelencéhez tartozik);
- keresse meg a megfelelő átmérőjű tömszelencét, vágja ki a dugót (2) az ábra szerint és vezesse be a vezetéket a nyílásba;
- csatlakoztassa a vezetéket, majd rögzítse a tömszelencét a csavar meghúzásával (1).

A tápkábel az alábbi ábra szerint csatlakozik a csatlakozópanelhez.

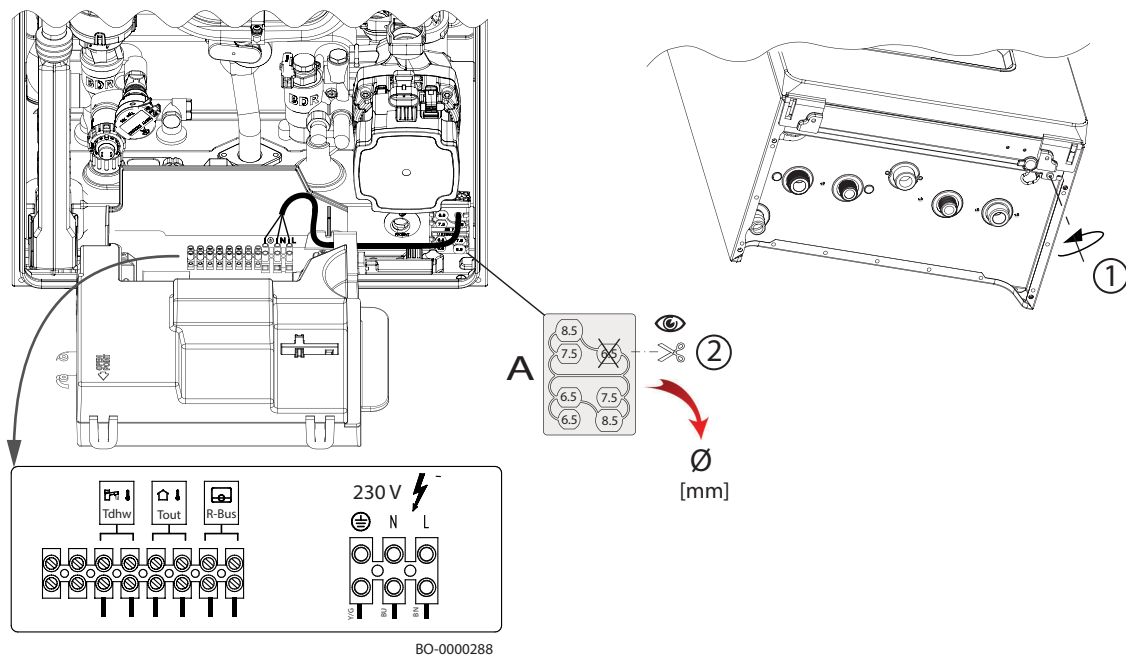
L: 230 V (barna vezeték)

N: Nulla (kék vezeték)



: A földelés csatlakoztatása:

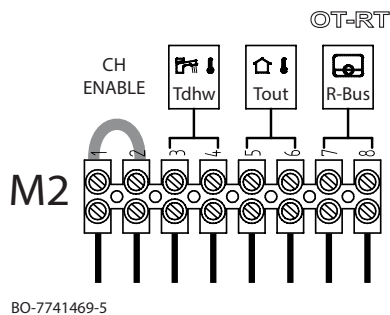
ábra146 Vezetékek beszerelése a kazánba

**Lásd még**

A fűtési görbe beállítása, oldal 194

6.6.3 A szobatermosztát bekötése

ábra147 Szobatermosztát csatlakoztatása (OT vagy R-Bus)



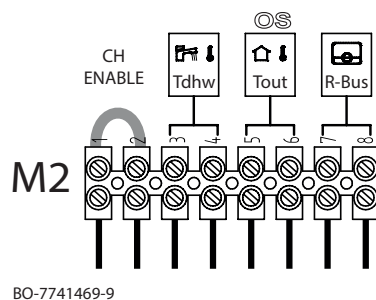
Mielőtt a (RT) szobatermosztátot vagy az Open Therm (OT vagy R-Bus) eszközt az M2 csatlakozópanel 7-8 kapcsaihoz csatlakoztatná, vegye ki a szomszédos ábrán mutatott áthidalót.

**Fontos**

A szobai termosztátnak kifeszültségűnek kell lennie.

6.6.4 A kültéri érzékelő csatlakoztatása

ábra148 A kültéri érzékelő csatlakoztatása



Csatlakoztassa a külső szondát az M2 sorkapocs 5-6 (Tout/OS) kapcsaira az ábra szerint.



Fontos

Adja meg a külső érzékelő típusát az **AP056** paraméterrel (lásd a szerelői beállítások listájában).



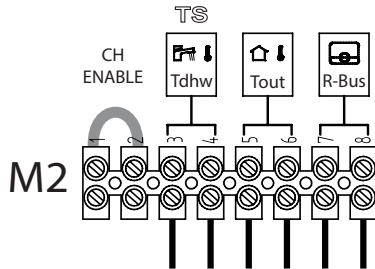
Lásd még

A külső érzékelő felszerelése (igény szerint megvásárolható tartozék), oldal 167

6.6.5 A használatimelegvíz-tartály érzékelőjének csatlakoztatása

ábra149 A HMV-tartály érzékelő csatlakoztatása

Csatlakoztassa a tárolótartály érzékelőjét a **M2** sorkapocs **3-4 (Tdhw/TS)** kapcsaira az ábra szerint.



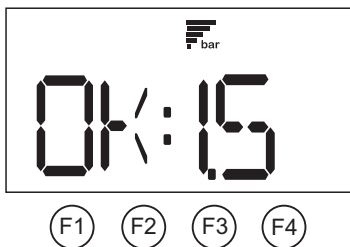
BO-7741469-10

6.6.6 Szervizcsatlakozás (SERVICE)

Csatlakoztassa a vezeték nélküli interfészt az **X10** kapocshoz a kazán vezérlőkártyáján az „Elektromos kapcsolási rajz” c. rész szerint.

6.7 A rendszer feltöltése

ábra150 A rendszer nyomásának megjelenítése a kijelzőn készenlétben



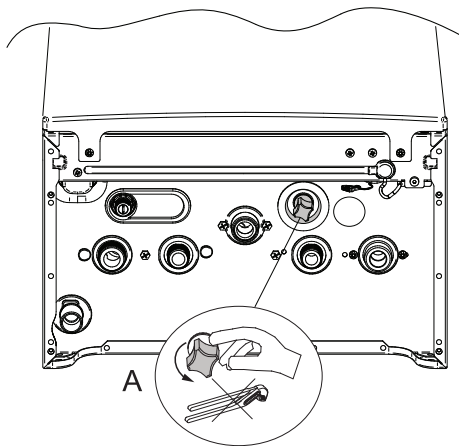
BO-0000271-1



Vigyázat

A fűtési rendszer feltöltését figyelmesen kell végezni. Nyissa ki a készüléken található hőszabályozó szelepeket, ha vannak a rendszerben, lassan folyassa a vizet, elkerülve, hogy a fő vízkörbe levegő kerüljön. Addig folytassa a feltöltést, amíg el nem éri a működéshez szükséges nyomást. Végül légtelenítse a rendszert. A Baxi nem vállal felelősséget a hőcserélőben a fenti utasítások be nem tartása miatt maradó levegőbuborékok által okozott kárért.

ábra151 A rendszer feltöltése

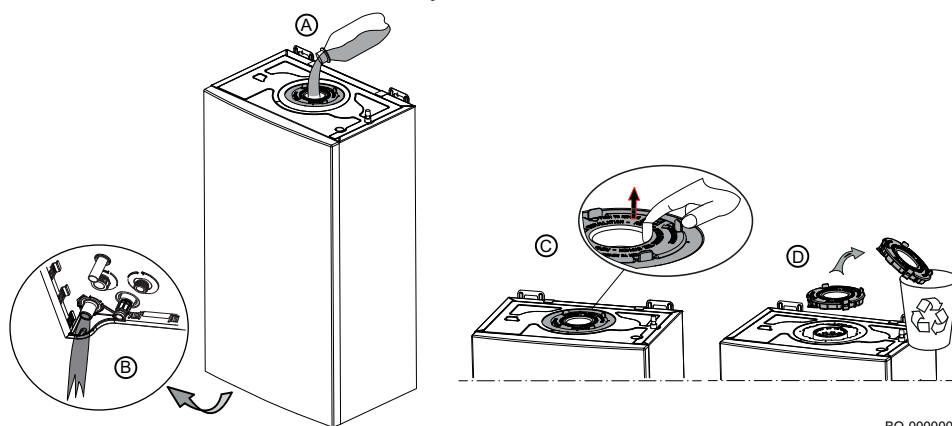


BO-0000228

1. A fűtési rendszert a feltöltés előtt alaposan tisztítsa ki és öblítse át.
2. A világoskék töltőgomb a kazán alatt van. A rendszer feltöltéséhez kövesse az alábbi lépéseket:
3. A rendszer feltöltéséhez fordítsa lassan a gombot (A) balra (az óra járásával ellentétesen). Csak kézzel, ne szerszámmal tegye ezt.
4. Folytassa a rendszer töltését, míg a nyomás el nem éri az 1,0 és 1,5 bar közötti értéket.
5. Zárja el a csapot, és ellenőrizze, hogy nincs-e szivárgás.
6. A légtelenítéshez aktiválja a funkciót a „Légtelenítés” fejezetben leírtak szerint.

6.8 A szifon feltöltése üzembe helyezéskor

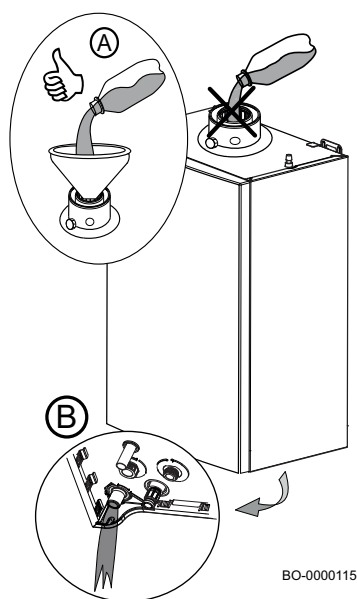
ábra152 Szifon feltöltési módszer a torony felszerelése előtt



BO-000001

A kazán füstgázkimeneti nyílásán egy műanyag tárcsa van, amely a szállítás idejére rögzíti a hőcserélőt. Mielőtt kivenné a tárcsát, töltsen meg a légsapdát a nyíláson (A) át, hogy a kifolyónyíláson (B) a víz kilépjen. Amikor megtöltötte, vegye le a műanyag tárcsát (D) a négy kapoccsal (C), és szerelje fel a füstgáztornyot.

ábra153 Szifon feltöltési módszer felszerelt toronnyal



BO-0000115

Töltse vízzel a szifont az (A) nyíláson át addig, míg a (B) nyíláson a víz nem kezd kifolyni, ahogy az ábra szemlélteti.



Vigyázat

Járjon el körültekintően a légsapda feltöltésekor, figyelje meg az ábrát (A). A belépő szerelvénybe jutó víz kárt okozhat a készülékben.



Vigyázat

Ezt a töltési módot csak a készülék üzembe helyezése során alkalmazza. A szifon feltöltését a „A szifon tisztítása” rész írja le a „Karbantartás” fejezetben.

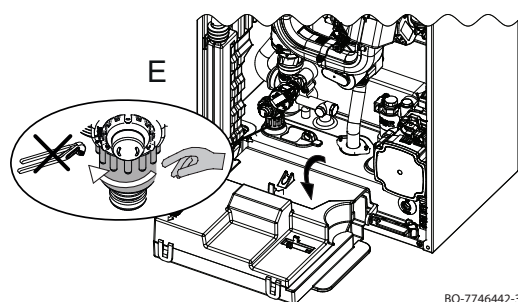


Lásd még

Elvezető cső felszerelése a kondenzátumgyűjtő doboz szifonjára, oldal 170

6.9 A rendszer leürítése

ábra154 A rendszer leürítése



BO-7746442-3

Az ürítőszelep a kazán belsejében van (bal oldalon lent). Az ürítést a következők szerint végezze:

1. Vegye le a kazán elülső paneljét és hajtsa le a vezérlőpanelt a szomszédos ábra szerint.
2. Lassan nyissa a szelepet (E) balra forgatva, hogy kiürítse a kazánt és a rendszert. Ne használjon szerszámot.
3. Zárja el a szelepet jobbra forgatva, de nem túlzott erővel.

6.10 A rendszer átöblítése

Kazánok telepítése új rendszerekbe:

A rendszer leürítéséhez kövesse az alábbi lépéseket:

- Öblítse át a rendszert.
- A Baxi által javasolt tisztítószerrel távolítsa el a maradványokat a rendszerből (réz, kenderkóc, olvadék).
- Alaposan öblítsük át rendszert mindaddig, amíg a folyóvíz tiszta, szennyezésmentes nem lesz

Kazánok telepítése már meglévő rendszerekbe:

- Távolítsa el az iszapot a rendszerből.
- Öblítse át a rendszert.
- A Baxi által javasolt tisztítószerrel távolítsa el a maradványokat a rendszerből (réz, kenderkóc, olvadék).
- Alaposan öblítsük át rendszert mindaddig, amíg a folyóvíz tiszta, szennyezésmentes nem lesz

7 Üzembe helyezés

7.1 Általános információk

A kazán üzembe helyezéséről az első alkalommal történő használatkor, hosszabb ideig történő leállás után (több mint 28 nap) vagy olyan esemény után beszélünk, amihez a kazán teljes újratelepítése szükséges. A kazán üzembe helyezése lehetővé teszi, hogy a használó átnézze a különböző beállításokat és ellenőrzéseket, amelyek a kazán teljes biztonságban történő elindításához szükségesek.

7.2 Üzembe helyezés előtti ellenőrzési lista

A kazán üzembe helyezése előtt végezze el az alábbi ellenőrzéseket:

1. Ellenőrizze, hogy a rendelkezésre álló gáz típusa megfelel-e a kazán adattábláján feltüntetett adatoknak.



Veszély

Ne helyezze üzembe a kazánt, ha a rendelkezésre álló gáz nem felel meg a kazánhoz jóváhagyott gáz típusához.

2. Ellenőrizze a földelővezeték csatlakozását.
3. Ellenőrizze a gázszelep és az égőfej közötti gázkört.
4. Ellenőrizze a kazán és a fűtőkör közötti hidraulikus kört.
5. Ellenőrizze, hogy a víznyomás a fűtési rendszerben 1,0 és 1,5 bar között van-e.
6. Ellenőrizze a kazán különböző alkatrészeihez vezető tápellátás csatlakozásait.
7. Ellenőrizze a termosztát és a többi külső részegység elektromos bekötését.
8. Ellenőrizze a rendszer telepítésére szolgáló helyiség szellőzését.
9. Ellenőrizze a füstgáz csatlakozásait.

7.3 Üzembe helyezési műveletek

A kazán üzembe helyezésekor kövesse az alábbi lépéseket:

- Nyissa ki a fő gázcsapot.
- Nyissa ki a kazán gázcsapját.
- Nyissa ki az elülső panelt a „Hozzáférés a kazán elektromos csatlakozókártyájához” cím alatt leírtak szerint.
- Ellenőrizze a gázellátási nyomást a gázszelepen lévő aljzaton.
- Ellenőrizze a gázcsatlakozások szivárgásmentességét a kazánban, a gázszelep előtt.
- Ellenőrizze a gázcső és a gázszelepek szivárgásmentességét. A próbanyomásnak nem szabad túllépnie a 60 mbar-t (6 kPa).
- Légtelenítse a gázellátó csövet. Ehhez csavarozza le a gázszelep egységen lévő nyomásellenőrző aljzatot. Zárja le az aljzatot a cső elégséges légtelenítése után.
- Ellenőrizze, hogy a szifon meg van-e töltve vízzel.
- Ellenőrizze, hogy a hidraulikus csatlakozások szivárgásmentesek-e.
- Ellenőrizze a füstgázcsövek állapotát, tömítettségét.
- Kapcsolja be a kazán áramellátását.



Fontos

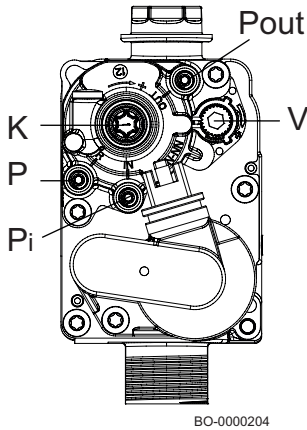
A kazán begyújtásáról az „Indítás” fejezet szól.

7.4 Gázbeállítások

Csak a hivatalos Baxi szervizhálózat végezheti a termék üzembe helyezését és szükség esetén a gázcserét.

7.4.1 A gázszelep szabályozása

ábra155 Gázszelep



Vigyázat

Ha a gázszelep szabályzására van szükség, mindig vegye ki az imbuszkulcsot, míg a CO_2/O_2 értékek állandósulását várja.

- P** OFFSET méréshez nyomásvizsgálati aljzat
- Pi** Gázellátás nyomásának mérőaljzata
- Pout** Gáz nyomásának mérőaljzata az égőn
- V** Gázáramlási sebesség állítócsavarja
- K** OFFSET állítócsavar

Az alábbi műveletekkel kalibrálja a gázszelepet:

• A MAXIMÁLIS hőteljesítmény kalibrálása

Ellenőrizze, hogy amikor a kazán maximális teljesítménnyel üzemel, a CO_2/O_2 füstcsőben mért értéke megfelel-e a „Szervizbeállítások” táblázatban jelzettnek. Ha nem, szabályozza a beállítócsavart (V) a gázszelepen.

- Forgassa el a csavart az óramutató járásával megegyező irányba a CO_2 -tartalom növeléséhez és/vagy az O_2 érték csökkentéséhez.
- Forgassa el a csavart az óramutató járásával ellentétes irányba a CO_2 -tartalom csökkentéséhez és/vagy az O_2 érték növeléséhez.

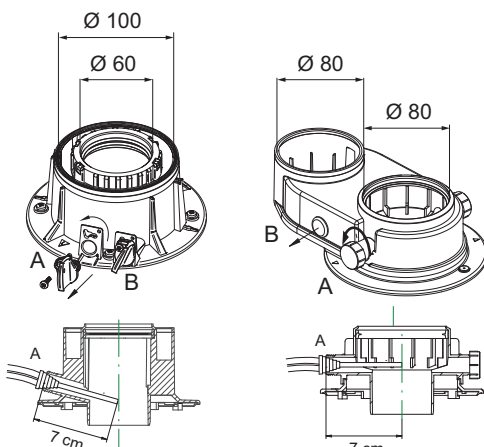
• A CSÖKKENTETT hőteljesítmény kalibrálása

Ellenőrizze a CO_2 / O_2 értéke a füstgázcsatornában, minimális teljesítménnyel működő kazánnál, megegyezik-e a „Szervizparaméterek” táblázatban feltüntetettel. Ha nem, szabályozza a beállítócsavart (K) a gázszelepen.

- Forgassa el a csavart az óramutató járásával megegyező irányba a CO_2 -tartalom növeléséhez és/vagy az O_2 érték csökkentéséhez.
- Forgassa el a csavart az óramutató járásával ellentétes irányba a CO_2 -tartalom csökkentéséhez és/vagy az O_2 érték növeléséhez.

7.4.2 Égési paraméterek

ábra156 Szerelvények típusa — füstgázmérő csonk



BO-0000220

A kazán erre szolgáló két aljzatánál lehet vizsgálni működés közben az égés határfokát és az égéstermék tisztaságát. Az egyik aljzat a füstgázvezető körrel (A) van kapcsolatban, amely az égés határfokának és az égéstermék tisztaságának megfigyelésére szolgál. A másik az égési levegő bemeneti köréhez (B) csatlakozik, amelyben ellenőrizni lehet az égéstermék visszavezetését. A füstgázkörre csatlakoztatott nyíláson keresztül az alábbi paraméterek mérhetők:

- az égéstermék hőmérséklete;
- az oxigén (O_2) vagy a széndioxid (CO_2) koncentrációja;
- szénmonoxid (CO) koncentrációja.

Az égési levegő hőmérsékletét a levegő bemenő köréhez csatlakozó aljzatnál (B) kell mérni, legfeljebb 7 cm hosszúságú mérőszondával. A mérési pontnál mérje meg a füstgáz CO_2/O_2 tartalmát és hőmérsékletét. Ehhez kövesse az alábbi eljárást:

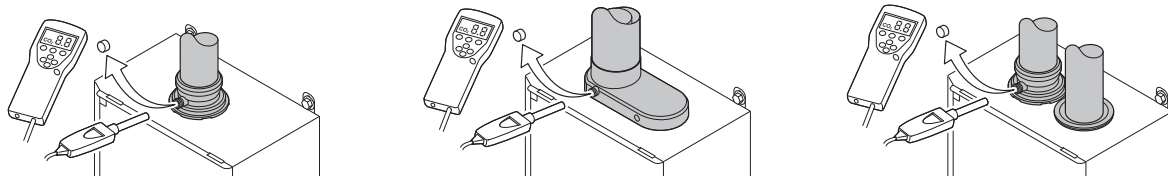
- Csavarja le a füstgáz mérőnyílásának dugóját (füstgázrendszer adaptere).
- Mérje meg a füstgáz CO_2/O_2 tartalmát a mérőkészülékkel. Hasonlítsa ezt össze az ellenőrző értékkel.



Vigyázat

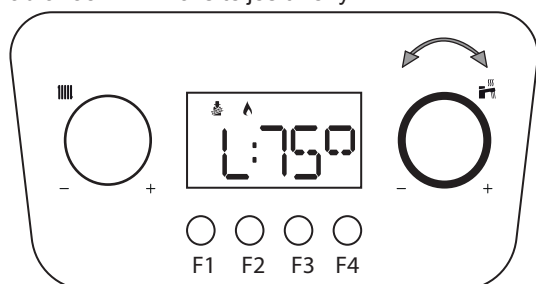
Az égéstermékek elemzéséhez biztosítson megfelelő hőcserét a rendszerben fűtési vagy használati víz üzemmódban (egy vagy több használatimelegvíz-csapterlep kinyitásával), hogy elkerülje a kazán leállítását a túlmelegedés következtében. A kazán megfelelő működése érdekében az égési gázok CO₂ (O₂) tartalmának az alábbi táblázatban megadott tűréshatáron belül kell lennie.

ábra157 Példák az égés ellenőrzésére



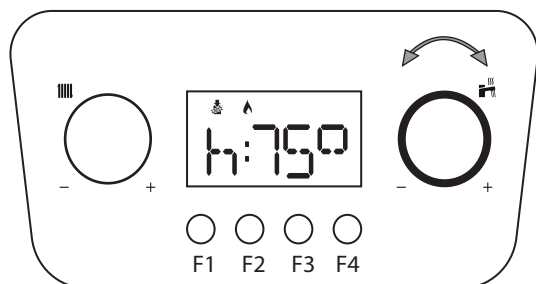
BO-0000246

ábra158 Minimális teljesítmény



BO-0000230-1


ábra159 Maximális teljesítmény fűtés üzemmódban



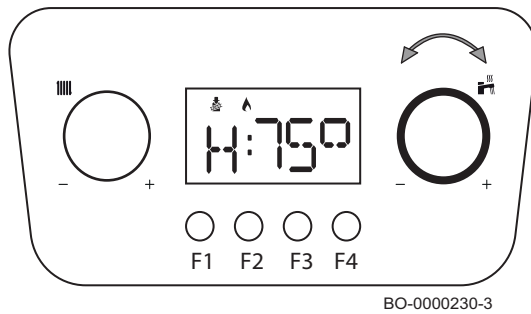
BO-0000230-2


■ A kéményseprés funkció bekapcsolása

1. Nyomja meg a két, **F1 + F2** gombot, míg a funkció nem aktiválódik. Amikor az **L** betű látható a kijelzőn (valamint az előremenő hőmérséklet), a kazán minimális teljesítménnyel működik.

2. Forgassa a  gombot egy lépéssel jobbra. Amikor a **h** betű látható a kijelzőn (valamint az előremenő hőmérséklet), a kazán maximális teljesítménnyel működik **FŰTÉSI ÜZEMMÓDBAN**.

ábra160 Maximális teljesítmény használati víz üzemmódban



3. Forgassa a  gombot még egy lépéssel jobbra. Amikor a **H** betű látható a kijelzőn (valamint az előremenő hőmérséklet), a kazán maximális teljesítménnyel működik **HASZNÁLATI VÍZ ÜZEMMÓDBAN**.



Fontos

Ez a funkció fűtési üzemmódban működik. A funkció működése közben az **ALACSONY HŐMÉRSÉKLETŰ** rendszerekben (pl. padlófűtés) az előremenő hőmérsékletet a **CP000** (maximális előremenő hőmérséklet) beállítás határolja.

A használati víz mód aktiválásához állítsa be a **GP082=1** konfigurációt. Amikor befejezte, állítsa vissza a **GP082=0** állapotot.

⇒ Nyomja meg az **F1** gombot a befejezéshez és kilépéshez a funkcióból.









Vigyázat

Állítsa vissza a **GP082=0** értéket, ha már nincs szükség a kéményseprés funkcióra.

7.4.3 Szervizbeállítások

táb.101 A ventilátor fordulatszáma [fordulat/perc]

Gáztípus	BEÁLLÍTÁSOK — PERCENKÉNTI FORDULATSZÁM (FORDULAT/PERC)											
	1.24				24				28			
												
	DP003*	GP007*	GP008*	GP009	DP003*	GP007*	GP008*	GP009	DP003*	GP007*	GP008*	GP009
	28 kW	24 kW	5,8 kW	Indítás	24 kW	20 kW	4,8 kW	Bekapcsolás	28 kW	24 kW	5,8 kW	Indítás
G20	9100	7850	2700	4300	8200	7000	2650	4300	9100	7850	2700	4300
G25.1	9200	7950	2700	4300	8500	7300	2650	4300	9200	7950	2700	4300
G30	8750	7600	2700	4300	8100	6900	2650	4300	8750	7600	2700	4300
G31	8750	7600	2700	4300	8100	6900	2650	4300	8750	7600	2700	4300

* Beállítások a ventilátor fordulatszámának módosításához (fordulat/perc).

táb.102 CO – CO₂ – O₂ értékek ZÁRT elülső panelnél

Gáztípus	ELÜLSŐ PANEL ZÁRVA				
	Névleges CO ₂ %		Maximális CO	Névleges O ₂ %	
	Max Pn	Pmin	ppm	Max Pn	Pmin
G20*	9,0% (8,8 ÷ 9,4)	8,5% (8,1 ÷ 8,6)	< 250	4,8% (5,2 ÷ 4,1)	5,7% (6,5 ÷ 5,6)
G25.1	10,0% (9,8 ÷ 10,2)	9,7% (9,7 ÷ 10,1)	< 250	5,3% (5,6 ÷ 5,0)	5,8% (5,8 ÷ 5,2)
G30	10,4% (10,2 ÷ 10,7)	9,8% (9,2 ÷ 9,8)	<350	5,4% (5,7 ÷ 5,0)	6,3% (7,2 ÷ 6,3)
G31	10,3% (10,2 ÷ 10,7)	9,7% (9,2 ÷ 9,8)	<350	5,2% (5,4 ÷ 4,6)	6,1% (6,9 ÷ 6,0)

* Legfeljebb 20% hidrogént (H₂) tartalmazó keverék használatkor a gázszелеp kalibrálásakor csak az O₂%-ot kell figyelembe venni.



Fontos

Ez a készülék legfeljebb 20% hidrogént (H₂) tartalmazó kategóriájú gáz használatára alkalmas. A H₂ arány ingadozásának hatására idővel az O₂ arány is megváltozhat. (Például: Ha a gázban 20% H₂ van jelen, akkor ez 1,5%-os O₂ növekedést eredményezhet a füstgázokban.) Előfordulhat, hogy a gázszелеpet pontosabban kell beállítani. A beállítást a felhasznált gáz standard **O₂**-értékeinek alkalmazásával kell elvégezni.

7.5 Végső utasítások

ábra161 Példa a kitöltött öntapadó címkére

<p>Adjusted for / Réglée pour / Ingesteld op / Eingestellt auf / Regolato per / Ajustado para / Ρυθμισμένο για / Nastawiony na / настроен для / Reglat pentru / настроен за / ayarlanmıştir / Nastavljjen za / beállítva/ Nastaveno pro / Asetettu kaasulle / Justert for/ indstillet til/ ل تنظیم کند:</p> <p><input checked="" type="checkbox"/> Gas G20 _____ 20 mbar</p> <p><input checked="" type="checkbox"/> C_{(10)3(X)} <input type="checkbox"/> C_{(12)3(X)} <input type="checkbox"/> _____</p>	<p>Parameters / Paramètres / Parameter / Параметри / Parámetros / Παράμετροι / Parametry / Параметри / Parametrii / Параметри / Parametreler / Paraméterek / Parametrit / Parametere / Parametre / تامل عمل :</p> <p>DP0xx - xxxx GP0xx - xxxx GP0xx - xxxx</p>
--	---

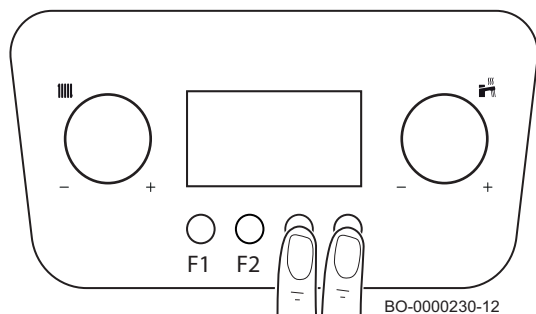
BO-0000273


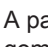

1. Távolítsa el a mérőeszközt.
2. Tegye vissza a helyére a füstgáz-mintavételező csavarékot.
3. Tömítse a gázszelepszerveletet.
4. Zárja be az elülső panelt.
5. Fűtse a rendszert kb. 70 °C-ra.
6. Állítsa le a kazánt.
7. Kb. 10 perc elteltével légtelenítse a rendszert.
8. Kapcsolja be a kazánt.
9. Ellenőrizze az égéstermék-elvezetés és égésilevegő-bevezetés tömörségét.
10. Ellenőrizze a hidraulikus nyomást a fűtőkörben. Ha kell, állítsa vissza a nyomást (1,0 bar és 1,5 bar közötti az ajánlott víznyomás).
11. C₁₅₍₃₎ füstgázvezető csövek esetén használja az oldalsó adattáblát. Jegyezze fel a módosított beállításokhoz tartozó fordulatszámot és a használt földgáz kategóriáját a táblára.
 - A gáz típusa, ha eltérő gáztípusra lett átalakítva;
 - A gáz tápnyomása;
 - Túlnyomásos alkalmazások esetén a füstgázvezetés típusa;
 - A fenti változtatásokkal kapcsolatos módosítások a paraméterekben;
 - A ventilátor-fordulatszám más céllal módosított paraméterei.
12. Tájékoztassa a használót a kazán és a vezérlőpanel működéséről (valamint a távvezérlőről, ha van).
13. Adja át az összes útmutatót a felhasználónak.

8 Kezelés

8.1 A vezérlőpanel használata

8.1.1 Közlekedés a menüben



1. Nyomja meg bármelyik gombot a vezérlőegység aktiválásához.
2. A menü rendelkezésre álló beállításait a két jobb oldali, **F3 – F4** gomb együttes megnyomásával érheti el.
3. A menü kiválasztásához és a paraméterek görgetéséhez forgassa a  gombot, az **F4** gombbal pedig fogadja el a választást.
4. A paraméterek listájának görgetéséhez forgassa a  gombot, az **F4** gombbal pedig fogadja el a választást.
5. A  gombot forgatva módosítsa a paramétert, majd az **F4** megnyomásával nyugtázza a változtatást.
6. Az **F1** gombbal térhet vissza a kezdőképernyőre.




Fontos

A kijelzőn a kezdőképernyő jelenik meg, ha két percig nem nyom meg semmilyen gombot. Ha ez történik, az eljárást meg kell ismételni.

8.1.2 Az automatikus észlelés funkció működtetése


Az (opcionális) elektronikus kártya kivétele vagy cseréje után hajtsa végre az automatikus felismerés funkciót.

1. Válassza ki a szerelői menüt, és a belépéshez írja be a jelszót
2. Forgassa a  gombot addig, amíg az **AD** meg nem jelenik
3. Nyomja meg az **F4** gombot a jóváhagyáshoz.
4. Az **F4** gomb ismételt lenyomásával aktiválja a funkciót

Kisvártatva a kezdőképernyő látható, az automatikus észlelés kész.

8.1.3 Légtelenítési funkció


A funkció célja, hogy a fűtési körből eltávolozzanak a gázok. A kazán üzembe helyezését követően, a kazán első elindításakor a folyamat magától elindul. A funkció kézi elindítása:

1. Válassza ki a szerelői menüt, és a belépéshez írja be a jelszót
2. Forgassa a  gombot addig, amíg a **DEAIR** meg nem jelenik
3. Nyomja az **F4** gombot, amíg az **AIR** kijelzés meg nem jelenik a képernyőn
4. Az **F4** gomb ismételt lenyomásával aktiválja a funkciót

8.2 Indítás

8.2.1 Első indítási eljárás

Az áramellátás bekapcsolásakor a kijelzőn a következő információ jelenik meg:

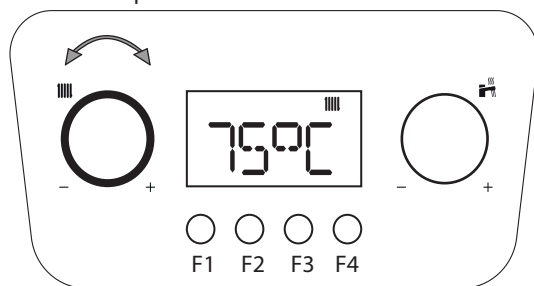
1. A "INIT" kiírás tűnik fel, mely az aktív „Inicializálás” fázist jelzi (néhány másodperc);
2. Megjelenik a szoftver "Vxx.xx." verziószáma (két másodperc);
3. Megjelenik a kazán beállítási szoftverének "Pxx.xx." verziószáma (két másodperc);
4. A kazán és a rendszer légtelenítési szakasza megkezdődött. Működés közben a kijelzőn váltakozva láthatók: "-----", "DEAIR" és a fűtőkörben fennálló nyomás. Ez a szakasz 6 perc 20 másodpercig tart, a végén a kazán kész a működésre;
5. Megjelenik a  szimbólum és a rendszer víznyomásának "x.x" értéke.

Áramkimaradást követően az eljárás az elejétől kezdve megismétlődik.


A fűtési igény aktiválásához a szobatermosztátot az aktuális hőmérséklet fölé kell állítani (vagy ki kell nyitni a használati vízcsapot.)

8.2.2 A fűtési előremenő hőmérséklet módosítása

ábra162 A menük és/vagy beállítások léptetése



BO-7763705-1

1. A  gombbal állíthatja be a fűtési mód előremenő hőmérsékletét.
 - Forgassa a gombot balra a hőmérsékleti érték csökkentéséhez.
 - Forgassa a gombot jobbra a hőmérsékleti érték növeléséhez.



Fontos

Csatlakoztatott kültéri érzékelővel csökkenteni lehet a célértéket.

2. Nyomja meg az **F4** gombot az érték jóváhagyásához, vagy várja meg az érték néhány másodperc után bekövetkező automatikus mentését.



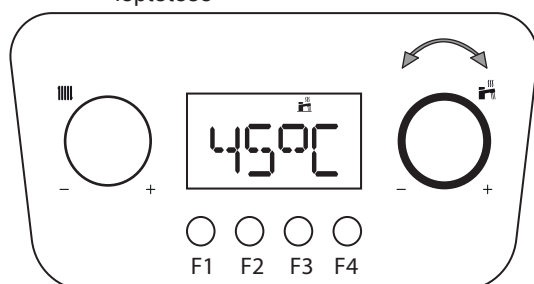
Fontos

Az előremenő hőmérséklet a következők használata esetében automatikusan igazodik:


- OpenTherm szabályzó.
- Szabályozó termosztát.
- BAXI MAGO szabályozó termosztát

8.2.3 A használati melegvíz (HMV) hőmérsékletének módosítása

ábra163 A menük és/vagy beállítások léptetése



BO-7763705-2

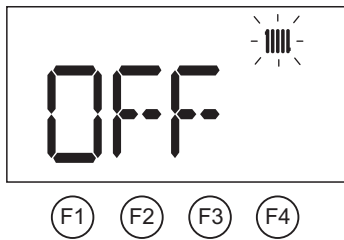
1. A  gombbal állíthatja be a használati melegvíz hőmérsékletét.
 - Forgassa a gombot balra a hőmérsékleti érték csökkentéséhez.
 - Forgassa a gombot jobbra a hőmérsékleti érték növeléséhez.

2. Nyomja meg az **F4** gombot az érték jóváhagyásához, vagy várja meg az érték néhány másodperc után bekövetkező automatikus mentését.

8.3 Kikapcsolás

8.3.1 A fűtés és a használati melegvíz (HMV) kikapcsolása

ábra164 Fűtési módban való működés tiltása



BO-0000271-4

A kazán fűtési módjának kikapcsolásához:

- forgassa a gombot balra az **OFF** megjelenéséig a kijelzőn
- A fűtés az alábbiak szerint is tiltható:

- nyomja meg az **F3** gombot, a szimbólum eltűnik a kijelzőről.

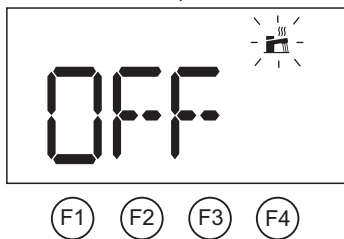
A fűtés visszakapcsolása:

- forgassa a gombot jobbra a kívánt célértékig, vagy nyomja meg az **F3** gombot, a kijelzőn a szimbólum látható.

Fontos

A fűtés tiltva van, de a fagyvédelem és a HMV előállítása aktív marad

ábra165 A használati meleg víz (HMV) üzemmód kikapcsolása



BO-0000271-5

A kazán használati melegvíz módjának kikapcsolásához:

- forgassa a gombot balra az **OFF** megjelenéséig a kijelzőn

A kazán kikapcsolásához:

- tartsa lenyomva az **F3** gombot, a kijelzőről eltűnik a és szimbólum.

Fontos

A fűtés és a melegvíz előállítása tiltva van, de a fagyvédelem aktív marad.

A kazán újra bekapcsolásához:

- Tartsa lenyomva az **F3** gombot. A kijelzőn megjelennek a és szimbólumok.
- Amikor a fűtési módot újra aktiválja, ellenőrizze, hogy a komfort hőmérséklet van-e érvényben.

A kazán teljes kikapcsolásához:

- kapcsolja ki a kazán elé kötött kétpólusú kapcsolóval az áramellátást, és zárja el a gázcsapot.

Fontos

Ebben az állapotban a fűtési rendszer és a kazán nincs a fagytól védve.

8.4 Légtelenítési funkció

A funkció célja, hogy a fűtési körből eltávolozzanak a gázok. A kazán üzembe helyezését követően, a kazán első elindításakor a folyamat magától elindul. A funkció kézi elindítása:

- Lépjen a szerelői menühez és adja meg a jelszót.
- Forgassa a gombot addig, amíg az **"DEAIR"** meg nem jelenik.
- Nyomja meg az **F4** gombot, az **-AIR-** megjelenik a kijelzőn
- Az **F4** gomb ismételt lenyomásával aktiválja a funkciót.

8.5 Fagyvédelem

Lehetőleg kerülni kell a fűtési rendszer vizének teljes kieresztését, mivel a víz cseréje fokozza a károsító vízkőlerakódást a kazán és a fűtőelemek belsejében. Ha a fűtési rendszert a fagyveszélyes téli hónapokban nem használná, érdemes az erre a feladatra alkalmas fagyálló oldatot keverni (pl. propilén-glikol oldatot, melyben vízkő elleni és korróziógátló adalék is van) a rendszer vizébe. A kazán elektronikus szabályzó rendszerének van fagyvédelmi funkciója a fűtési rendszerhez. Ez a funkció

bekapcsolja a kazánszivattyút, amikor a rendszer előremenő hőmérséklete 7 °C alá süllyed. Amikor a vízhőmérséklet eléri a 4 °C-ot, az égőt bekapcsolja és a vízhőmérsékletet 10 °C-ra emeli. Amikor a hőmérséklet eléri ezt az értéket, az égőt kialszítja, de a szivattyút még 3 percig járattja.

i Fontos

Ez a fagyvédelmi funkció nem tud működni, ha a kazán áramellátása ki van kapcsolva, vagy a gázellátás csapja el van zárva.

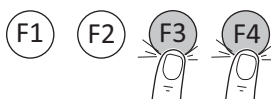
8.6 Védelem a légiós betegség ellen

i Fontos

Az antilegionella funkció alapértelmezés szerint le van tiltva. Állítsa be a **DP004** paramétert az antilegionella funkció engedélyezéséhez, a **DP160** paramétert pedig a maximális hőmérsékleti érték beállításához a funkció működése közben.

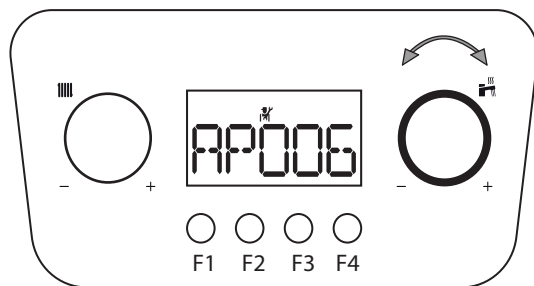
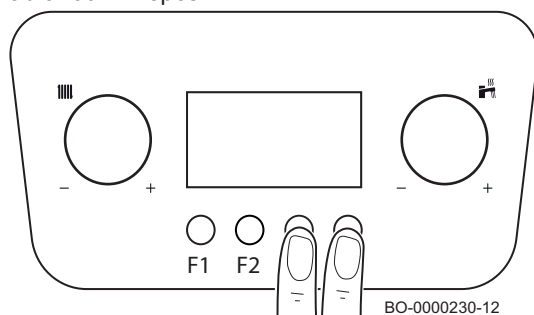
9 Beállítások

9.1 A beállítások megnyitása



BO-0000272-3

ábra166 2. lépés



A SZERVIZBEÁLLÍTÁSOKAT a következő módon jelenítheti meg, illetve módosíthatja:

- nyomja meg az **F3-F4** gombokat, az **i** szimbólum villogni kezd a menüsávon;
- forgassa a gombot a szimbólum megjelenéséig, hogy elérje a felhasználói beállításokat, forgassa a szimbólum megjelenéséig a szerelői beállítások eléréséhez, akkor nyomja meg az **F4** gombot jóváhagyásul;
- ha a szerelői menühöz férne hozzá, írja be a gombbal a **0012** kódot és erősítse meg az **F4** gombbal
- forgassa a gombot a kívánt beállítás megjelenéséig, majd jóváhagyásul nyomja meg az **F4** gombot;
- módosítsa a beállítás értékét a gombbal;
- hagyja jóvá az **F4** gombbal;
- nyomja meg az **F1** gombot a kilépéshez.

A beállítások listájának megjelenítéséhez vagy módosításához Bluetooth interfész is csatlakoztatható a kazánhoz az **X10** csatlakozón át. Ekkor a kézi eszközt (SERVICE) kapcsolja a kazánhoz a **SERVICE TOOL** szoftverrel.



Veszély

ALACSONY HŐMÉRSÉKLETŰ FŰTÉSI RENDSZEREKNÉL MÓDOSÍTSA A CP000 BEÁLLÍTÁST A MAXIMÁLIS ELŐREMENŐ HŐMÉRSÉKLETTEL ÖSSZHANGBAN.



Fontos

Bizonyos gyári beállítások az értékesítés helyének függvényében eltérőek lehetnek.

9.2 A paraméterek listája

táb.103 Paramétertáblázat

Név	Leírás	Gyári érték	Minimum	Maximum	Szint
AP001	Az X15 érintkező működése (lásd még az AP098 beállítást) 1: Érintkező bontva → Fűtés, használati melegvíz és fagyvédelem tiltva (H02.10 hibakód) 2: Érintkező bontva → Fűtés, használati melegvíz tiltva (H02.09 hibakód) 3: Érintkező bontva → Fűtés, használati melegvíz-melegvíz és fagyvédelem tiltva (E02.13 hibakód visszaállítási igénnyel)	2	–	–	Szerelő
AP002	Kézi fűtési igény engedélyezve az AP026 beállítás alapján 0: Kikapcsolva 1: Engedélyezve	0	–	–	Szerelő
AP006	Figyelmeztetés a fűtési rendszer kis nyomására [bar]	0,8	0,6	3,0	Szerelő
AP009	Égési üzemórák száma a karbantartási értesítés előtt, AP010=1 esetén	3000	0	51 000	Szerelő
AP010	Bekapcsolja/tiltja a szervizértesítéseket: 0: Nincs értesítés 1: Egyedi értesítés (AP009 és AP011 beállításától függően)	0	–	–	Szerelő
AP011	Villamos kazán üzemóráinak száma a karbantartási értesítés előtt, AP010=1 esetén	17500	0	51 000	Szerelő
AP016	KF működése 0: Ki 1: Be	1	–	–	Felhasználó
AP017	Használati melegvíz (HMV) 0: Ki 1: Be	1	–	–	Felhasználó
AP026	Előremenő hőmérséklet célérték [°C] kézi fűtési igénynél, AP002=1 esetén	40	10	90	Szerelő
AP056	Külső érzékelő 0: Nincs külső érzékelő 1: AF60 2: QAC34	2	–	–	Szerelő
AP063	Maximális célhőmérséklet [°C] fűtési és melegvíz módban	80	25	90	Szerelő
AP073	Átlagos külső hőmérséklet [°C] nyári/téli mód váltásakor (kültéri érzékelővel)	22	10	30	Felhasználó
AP074	Nyári üzemmód kényszerítése (kültéri érzékelővel). Szaniter (HMV) engedélyezve és a fűtés letiltva. 0: Automatikus AP073 szerint 1: Nyári	0	–	–	Felhasználó
AP079	Az épület szigetelési szintje (külső érzékelővel) 0: Rossz szigetelésű épület 15: Jó szigetelésű épület	3	0	15	Szerelő
AP080	Az a külső hőmérséklet [°C], amely alatt aktiválódik a fagyvédelem	-10	-30	+25	Szerelő
AP082	Nincs használatban	0	–	–	Szerelő
AP091	A használt kültéri érzékelő típusa: 0: Automatikus 1: Vezetékes érzékelő 2: Vez.nélküli érzékelő 3: Interneten mért 4: Nincs	0	–	–	Szerelő

Név	Leírás	Gyári érték	Minimum	Maximum	Szint
AP098	A kazán X15 blokkoló bemeneti érintkezőjének konfigurálása (lásd még az AP001 beállítást) 0: Alapesetben nyitva 1: Alapesetben zárva	1	0	1	Szerelő
AP101	Légtelenítés típusa 0: Kikapcsolva 1: Automatikus (minden alkalommal megismétlődik az áramellátása visszatérésekor) 2: Engedélyezve (csak az első használatba vételkor)	2	–	–	Szerelő
CP000	Maximális beállítható fűtési célhőmérséklet [°C]	80	25	80	Szerelő
CP020	Zóna funkció 0: Kikapcsolva 1: Engedélyezve	1	–	–	Szerelő
CP210	A komfort mód fűtési görbéjének eltolása (kültéri érzékelővel)	15	15	90	Szerelő
CP230	A fűtési görbe meredeksége (kültéri érzékelővel)	1,5	0	4	Szerelő
CP470	A padlóbeton-szárítási program igényelt hossza napokban	0	0	30	Szerelő
CP480	Padlóbeton-szárítás kezdő hőmérséklet [°C]	20	20	50	Szerelő
CP490	Padlóbeton-szárítás befejező hőmérséklet [°C]	20	20	50	Szerelő
CP780	Zónaszabályozási stratégia kiválasztása 0: Automatikus 1: Szobahőmérs. alapú 2: Külső hőm. alapú 3: Külső/szoba alapú	0	–	–	Szerelő
DP003	Maximális ventilátor-fordulatszám használati melegvíz üzemmódban [fordulat/perc]	Lásd: Szerviz-beállítások	–	–	Szerelő
DP004	Antilegionella funkció 0: Kikapcsolva 1: Hetente 2: Naponta (csak beltéri egységgel)	0	–	–	Felhasználó
DP005	Eltérés az előremenő hőmérséklet és a melegvíz-tároló által igényelt hőmérséklet között [°C]	15	0	25	Szerelő
DP006	Eltérés [°C] a melegvíz-tároló érzékelője által észlelt hőmérséklet és a kívánt HMV hőmérséklet között, mely engedélyezi a hőigényt	4	2	15	Szerelő
DP007	A háromjáratú szelep helyzete készenléti állapotban 0: KF működése 1: HMV (használati melegvíz)	1	–	–	Szerelő
DP034	Helyesbíti a melegvíz-tároló érzékelőjének negatív érzékelését [°C]	0	0	10	Szerelő
DP070	Használati melegvíz célhőmérséklet. Melegvíz-tárolóval megvalósuló üzem és szobatermosztáton keresztül történő, komfort célértéknek [°C] megfelelő programozás esetében * Az értékesítés helyétől függ	(55/60) *	35	(60/65) *	Felhasználó
DP150	Melegvíz-tároló érzékelő/termosztát engedélyezése 0: HMV (Használati melegvíz) érzékelő 1: HMV (Használati melegvíz) termosztát	1	–	–	Szerelő
DP160	Célhőmérséklet antilegionella funkcióban [°C]	65	60	90	Szerelő
DP200	HMV üzemmód: 0: Használati melegvíz programozás (csak szobatermosztáttal) 1: Kézi (kazán melegvíz-tárolóval) – Előmelegítés aktív (azonnali kazán) 2: Fagyvédelem (kazán melegvíz-tárolóval) – Előmelegítés nélkül (azonnali kazán)	2	–	–	Felhasználó
DP410	A HMV legionella elleni programjának időtartama [perc]	3	0	600	Szerelő

Név	Leírás	Gyári érték	Minimum	Maximum	Szint
DP420	Az antilegionella funkció maximális tartama [perc]	15	0	360	Szerelő
DP430	A HMV antilegionella program indításának napja [nap] 1: Hétfő 2: Kedd 3: Szerda 4: Csütörtök 5: Péntek 6: Szombat 7: Vasárnap	1	1	7	Szerelő
DP440	A HMV legionella elleni programjának indítási időpontja [perc]	30	0	143	Szerelő
GP007	Maximális ventilátor-fordulatszám fűtési üzemmódban [fordulat/perc]	Lásd: Szerviz-beállítások	–	–	Szerelő
GP008	Ventilátor minimális fordulatszáma [fordulat/perc]	Lásd: Szerviz-beállítások	–	–	Szerelő
GP009	Ventilátor kezdeti fordulatszáma [fordulat/perc]	4300	2500	6000	Szerelő
GP082	A használati melegvízkör engedélyezése a kéményseprési funkció közben	0	0	1	Szerelő
PP015	Szivattyú utánkeringetési idő fűtési üzemmód kérése után [perc]	3	0	99	Szerelő
PP016	Szivattyú maximális fordulatszáma fűtési módban [%]	100	85	100	Szerelő
PP018	Szivattyú minimális fordulatszáma fűtési módban [%]	85	85	100	Szerelő
DEAIR	Kézi légtelenítés funkció	–	–	–	Szerelő
CNF	CN1 és CN2 konfiguráció	---	–	–	Szerelő
AD	A kazán vezérlőkártyájához csatlakoztatott eszközök keresése	---	–	–	Szerelő

táb.104 Beállítási táblázat BAXI MAGO esetén

Név	Leírás	Gyári érték	Minimum	Maximum	Szint
CP060	Kívánt környezeti hőmérséklet (°C) a zónában szabadság/fagyvédelmi időszakban	6	5	20	Felhasználó
CP070	A környezeti hőmérséklet maximális célértéke (°C) csökkentett módban, megengedve a komfort módba váltást klímavezérléssel (kültéri érzékelővel)	16	5	30	Felhasználó
CP080	Hőmérséklet (°C) a zónában SLEEP tevékenységgel beállítva	16	5	30	Felhasználó
CP081	Hőmérséklet (°C) a zónában HOME tevékenységgel beállítva	20	5	30	Felhasználó
CP082	Hőmérséklet (°C) a zónában AWAY tevékenységgel beállítva	6	5	30	Felhasználó
CP083	Hőmérséklet (°C) a zónában MORNING tevékenységgel beállítva	21	5	30	Felhasználó
CP084	Hőmérséklet (°C) a zónában EVENING tevékenységgel beállítva	22	5	30	Felhasználó
CP085	Hőmérséklet (°C) a zónában CUSTOM tevékenységgel beállítva	20	5	30	Felhasználó
CP200	Kívánt környezeti hőmérséklet (°C) a zónában kézi módban	20	5	30	Felhasználó
CP220	A csökkentett mód fűtési görbéjének eltolása (kültéri érzékelővel)	15	15	90	Szerelő
CP240	A szobatermosztát által mért érték hatásának kompenzálása a kültéri érzékelőnél mért értékekkel	3	0	10	Szerelő
CP250	A szobatermosztát által mért hőmérséklet helyesbítése	0	-5	+5	Felhasználó

Név	Leírás	Gyári érték	Minimum	Maximum	Szint
CP320	A zóna működési módja 0: Menetrend 1: Kézi 2: Ki	0	–	–	Felhasználó
CP510	Zóna ideiglenes szoba alapérték	20	5	30	Felhasználó
CP550	Kandalló üzemmód 0: Kikapcsolva 1: Engedélyezve	0	–	–	Felhasználó
CP570	A felhasználó által választott időprogram 0: 1. program 1: 2. program 2: 3. program	0	–	–	Felhasználó
CP730	Erősítés zónafűtés kezdetén: Módosítsa a fűtési görbét, hogy lassabban vagy gyorsabban érhesse el a kívánt komfort környezeti hőmérsékletet 0: Szélsőségesen lassan 1: Lassabban 2: Lassan 3: Normál 4: Gyorsan 5: Szélsőségesen gyorsan	3	–	–	Szerelő
CP740	Az épület hűlésének sebessége kikapcsolt fűtésnél 0: Szélsőségesen lassan 1: Lassan 2: Normál 3: Gyorsan 4: Szélsőségesen gyorsan	2	–	–	Szerelő
CP750	Maximális előfűtési idő [perc] a következő programozott komfort célérték eléréséhez (kültéri érzékelővel és szobatermosztáton keresztül történő programozással)	0	0	240	Szerelő
DP060	HMV-hez kiválasztott időprogram 0: 1. program 1: 2. program 2: 3. program	0	–	–	Felhasználó
DP080	Használati melegvíz-tartály beállított csökkentett célhőmérséklete [°C]	35	10	60	Felhasználó
DP337	Használati melegvíz-tartály szabadság idejére beállított célhőmérséklete [°C]	10	10	60	Felhasználó

**Veszély**

Alacsony hőmérsékletű fűtési rendszereknél módosítsa a **CP000** paraméter beállítását a maximális előremenő hőmérséklettel összhangban.
Bizonyos gyári beállítások az értékesítés helyének függvényében eltérőek lehetnek.



9.2.1 Gyári beállítások visszaállítása

A gyári adatok visszaállításához módosítsa a **CN1** és **CN2** beállításokat a kazán adattábláján szereplő adatok alapján.

**Vigyázat**

Felhívjuk figyelmét, hogy ha a(z) **CN1** és **CN2** beállításokat visszaállítják az adattáblán található értékekre, akkor minden korábbi beállítás törlődik. Például gázcsere esetén ne felejtse el elvégezni a ventilátor-fordulatszám és a gázszelep kalibrálását.

A **CN1** és **CN2** paraméterek megváltoztatásának menete:

- Lépjen a szerelői menübe a paraméterekhez való hozzáférésről szóló fejezetben leírtak alapján.
- Forgassa a  gombot, míg a **CNF** meg nem jelenik, majd az **F4** megnyomásával hagyja jóvá a választást.
- A  gombot forgatva módosítsa **CN1**, illetve **CN2** értékét, majd az **F4** megnyomásával nyugtázza a változtatást.

- nyomja meg az **F1** gombot a kilépéshez.

9.3 A paraméterek beállítása

9.3.1 A fűtési görbe beállítása

Csatlakoztassa a kültéri érzékelőt az **5-6** sorkapcsokra, majd csatlakoztassa a „Be/Ki” szobatermosztátot vagy az „Open Therm” szobai egységet az **M2** sorkapocs-léc **7-8** sorkapcsaira, miután eltávolította az áthidalót.



Fontos

Ha a fűtési görbe az OpenTherm szobai egységen keresztül van beállítva, akkor ne ezekkel a paraméterekkel állítsa be a fűtési görbét.

Az eljutás menete a beállításhoz azonos az előző részben leírtakkal. A görbe beállításához az alábbi beállításokat kell módosítani:

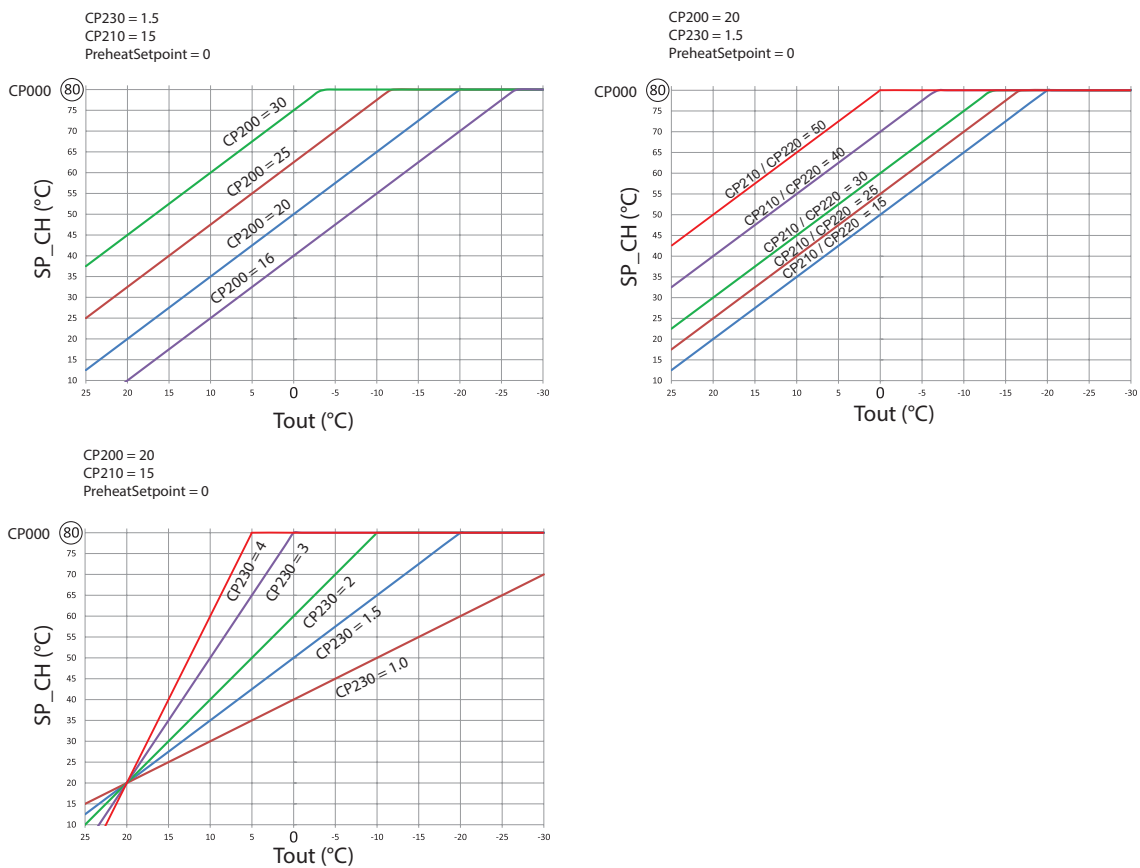
- CP000: Fűtés maximális előremenő hőmérsékleti célérték.
- CP200: szobahőmérséklet-célérték az 5,0–30 zónákhoz.
- CP210: komfort üzemmód klimatikus görbe eltolása 15 és 90 között (külső szondával). Nem változik a görbe dőlésszöge.
- CP230: a klimatikus görbe meredekségének beállítása 0,0 és 4,0 között.



Fontos

Állítsa be a felszerelt kültéri érzékelő típusát az **AP056** beállításával

ábra167 Fűtési görbe



- **Tout**: a külső érzékelő által érzékelt hőmérséklet (°C)
- **SP_CH**: Fűtési előremenő célhőmérséklet (°C)

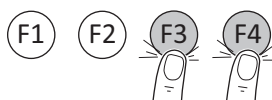


Lásd még


Hozzáférés az elektromos csatlakozásokhoz, oldal 178

9.4 A mért értékek kiolvasása

A menü eléréséhez nyomja meg az **F3** és **F4** gombot egyszerre;



BO-0000272-3

- A kijelzőn a **i** szimbólum villog;
- Nyomja meg az **F4** gombot a **INFO** menü megnyitásához;
- Forgassa a  gombot a beállítások megjelenítéséhez;
- Nyomja meg az **F1** gombot a kilépéshez.

táb.105 Csak olvasható paraméterlista (nem szerkeszthető)

Beállítás (csak olvas- ható)	Leírás	Érték
AM001	HMV (Használati meleg víz) mód engedélyezve (0: Tiltva, 1: Engedélyezve)	0/1
AM010	Szivattyú fordulatszáma (0 ÷ 100%)	%
AM011	Szerviz szükséges (0: Tiltva, 1: Engedélyezve)	0/1
AM012	Készülék állapota	Az állapotok listája
AM014	Készülék alállapota	Az alállapotok listája
AM015	Szivattyú működése (0: Tiltva, 1: Engedélyezve)	0/1
AM016	Előremenő hőmérséklet	°C
AM018	Visszatérő hőmérséklet	°C
AM019	Aktuális víznyomás a központi fűtési rendszerben	bar
AM024	A kazán aktuális teljesítménye	0/100%
AM027	Külső hőmérséklet	°C
AM036	Füstgáz hőmérséklet	°C
AM037	Háromutas szelep állapota (0: Fűtés, 1: HMV)	0/1
AM040	Távozó HMV hőmérsékletének ellenőrzése	°C
AM091	Évszak mód (0: tél, 3: nyár)	0/3
AM101	Belső célérték	°C
BM000	Meleg víz hőmérséklete	°C
CM030	Zóna aktuális szobahőmérséklete	°C
CM120	Jelenlegi üzemmód a zónában (0: Tiltva, 1: Engedélyezve)	0/1
CM190	Zóna környezeti célérték	°C
CM210	Kültéri hőmérséklet a zónához	°C
CM280	Zóna számított célérték	°C
DM001	HMV-tároló hőmérséklete	°C
DM002	Távozó HMV áramlási sebesség	l/min
DM005	Napkollektoros rendszer HMV hőmérséklete	°C
DM009	Elsődleges működési mód (0: Programozás, 1: Kézi, 2: Fagyvédelem/Szabadság)	0/1/2
DM019	DHW mód aktív (1: Komfort, 2: Alacsony, 3: Szabadság, 4: Fagyvédelem)	1/2/3/4
DM029	HMV célhőmérséklet	°C
GM001	Aktuális ventilátor-fordulatszám	ford/perc
GM002	Aktuális ventilátor-fordulatszám alapérték	ford/perc
GM003	Láng észlelve (0: Nem észlelve, 1: Észlelve)	0/1
GM004	Gázszelep (0: Nyitva, 1: Zárva, 2: Ki)	0/1/2
GM007	Indítás (0: Ki, 1: Be)	0/1
GM008	Mért aktuális ionizációs áram	µA
GM012	X16 érintkező bontójel (0: Nem; 1: Igen)	0/1

Beállítás (csak olvasható)	Leírás	Érték
GM013	Kazán kikapcsolási jelzés bemenet (0: Nyitva, 1: Zárva)	0/1
GM044	Kikapcsolás oka ellenőrizve (0: Nincs) <ol style="list-style-type: none"> 1. A fűtés leállítása 2. A HMV leállítása 3. Várakozás az égő begyújtására 4. A fűtési előremenő hőmérséklet meghaladja a maximális értéket 5. A fűtési előremenő hőmérséklet meghaladja az indítási értéket 6. A hőcserélő hőmérséklete meghaladja az indítási értéket 7. Az átlagos fűtési előremenő hőmérséklet érték meghaladja az indítási értéket 8. A fűtési előremenő hőmérséklet meghaladja az előírt értéket 9. Túl nagy a hőmérsékletkülönbség az előremenő és visszatérő ág között 10. A fűtési előremenő hőmérséklet meghaladja a leállítási értéket 11. Hőigény a két egymást követő kérés közötti minimális várakozási idő lejárt előtt 12. Leállítás túl alacsony lángérték miatt 13. A szolár hőmérséklet meghaladja a leállítási értéket 	0/13

9.4.1 Állapotok és alállapotok

- Az **ÁLLAPOT** a kazán működési fázisa a kijelzés pillanatában. Az állapot az **AM012** paraméter választásával jelenik meg.
- Az **ALÁLLAPOT** a kazán által a kijelzés pillanatában végzett művelet. Az alállapot az **AM014** paraméter választásával jelenik meg.

táb.106 Az állapotok listája

ÁLLAPOT	
Készenlét	0
Hőigény	1
Az égő begyújtása	2
Működés fűtési módban	3
Működés használati meleg víz üzemmódban	4
Égőfej ki	5
Szivattyú utókeringetés	6
Égő kikapcsolása a hőmérsékleti alapérték eléréséhez	8
Átmeneti rendellenesség	9
Állandó rendellenesség (manuálisan alaphelyzetbe állítandó)	10
Kéményseprő funkció minimális teljesítményen	11
Kéményseprő funkció maximális teljesítményen fűtés üzemmódban	12
Kéményseprő funkció maximális teljesítményen használati meleg víz üzemmódban	13
Manuális hőigény	15
Fagyvédelmi funkció aktív	16
Légtelenítő funkció aktív	17
Kazán alaphelyzetbe állítása folyamatban	19

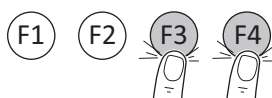
táb.107 Az alállapotok listája

ALÁLLAPOT	
Készenlét	0
Várakozási idő a következő gyújtásig fűtés üzemmódban	1
Előszellőztetés	13
Égő gyújtási jel elküldve a biztonsági magnak	15
Égő előgyújtás	17
Az égő begyújtása	18
Lángellenőrzés	19
Ventilátorműködés a begyújtási kísérletekkor	20
Működés beállított hőmérsékleti alapértékkel	30








ALÁLLAPOT	
Működés korlátozott hőmérsékleti alapértékkel	31
Működés az igényelt teljesítménnyel	32
1. szintű gradiens észlelése	33
2. szintű gradiens észlelése	34
3. szintű gradiens észlelése	35
Lángőr aktív	36
Stabilizációs idő	37
Kazán indítása minimális teljesítménnyel	38
A fűtési mód működését megszakította a használati meleg víz készítésének igénye. Újraindítás a megszakításkori ki-menőteljesítménnyel.	39
Utószellőztetés	41
Ventilátor ki	44
Teljesítménycsökkentés magas füstgázhőmérséklet miatt	45
Szivattyú utókeringetés	60

9.5 A számlálók kiolvasása

A menü megnyitásához kövesse az alábbi lépéseket:



BO-0000272-3

- Nyomja meg egyszerre az **F3 - F4** gombokat;
- A kijelzőn a  szimbólum villog;
- Forgassa a  gombot, amíg meg nem jelenik a  szimbólum, azután nyomja meg az **F4** gombot a jóváhagyáshoz;
- Forgassa a  gombot a kívánt számláló megjelenéséig, majd jóváhagyásul nyomja meg az **F4** gombot;
- A számlálók szerelői szintű eléréséhez, forgassa a  gombot az **SVC** szimbólum megjelenéséig, majd jóváhagyásul nyomja meg az **F4** gombot;
- Írja be a  gombbal a **0012** kódot és erősítse meg az **F4** gombbal
- Forgassa a  gombot a kívánt számláló megjelenéséig, majd jóváhagyásul nyomja meg az **F4** gombot;
- nyomja meg az **F1** gombot a kilépéshez.

táb.108 A számlálók listája (csak olvasható)

Számláló	Szint	Leírás
AC001	Felhasználó	Időtartam, amely alatt a kazán áramellátást kapott
AC002	Szerelő	A kazán üzemideje az utolsó karbantartási művelet óta
AC003	Szerelő	Időtartam, amely alatt a kazán áramot kapott az utolsó karbantartási művelet óta
AC004	Szerelő	Sikertelen indítási kísérletek az utolsó karbantartási művelet óta
AC005	Felhasználó	Jelzett energiafogyasztás [kW/h] fűtés üzemmódban
AC006	Felhasználó	Jelzett energiafogyasztás [kW/h] használati melegvíz módban (HMV)
AC016	Szerelő	Töltésszámláló, a töltési ciklusok számát méri
AC026	Szerelő	A szivattyú üzemóráinak száma
AC027	Szerelő	A szivattyú indításainak száma
CLR	Szerelő	Minden számláló visszaállítása (az F4 billentyűvel kell jóváhagyni) MEGJEGYZÉS: Ez a paraméter csak akkor jelenik meg, ha AP010 ≠ 0
DC001	Szerelő	Teljes energiafogyasztás használati melegvíz módban (HMV)
DC002	Szerelő	Használati melegvíz ciklusainak száma (háromjártú szelep átváltásainak száma)
DC003	Szerelő	Órák száma használati melegvíz módban (háromjártú szelep átváltás)
DC004	Szerelő	Az égő használati melegvíz célú indításainak száma
DC005	Szerelő	Az égő használati melegvíz célú üzemóráinak száma

Számláló	Szint	Leírás
GC007	Felhasználó	Sikertelen indítási kísérletek
PC001	Szerelő	Jelzett villamosenergia-fogyasztás [kW/h] fűtés üzemmódban
PC002	Szerelő	Az égő használati melegvíz és fűtési célú indításainak száma
PC003	Szerelő	Az égő használati melegvíz és fűtési célú üzemóráinak száma
PC004	Szerelő	Égő lángvesztés

9.6 A HMV tartály beállításai

Nyissa meg a paraméterek menüt, és adja meg a **DP200=1** paramétert



Vigyzat

Az antilegionella funkció engedélyezéséhez állítsa be a **DP004=1** paramétert

10 Karbantartás

10.1 Általános információk

A kazán nem igényel bonyolult karbantartást. Mindazonáltal azt ajánljuk, gyakorta ellenőrizze a készüléket és végezze el a karbantartását rendszeresen.

A kazán karbantartását és tisztítását évenként legalább egyszer el kell végeztetni a hivatalos Baxi szervizhálózattal.

- A kazán áramellátásának kikapcsolva kell lennie.
- A meghibásodott vagy elhasználódott alkatrészeit cserélje ki gyári pótalkatrészekre.
- Az ellenőrzés és karbantartás során a leszerelt alkatrészek tömítéseit mindig cserélni kell.
- Ellenőrizze a tömítések elhelyezkedését (a víz- és levegőzárás érdekében tömítés a mélyedésében egyenesen fekszik-e).
- Ellenőrzés és karbantartás során az elektromos alkatrészekre nem kerülhet víz (csepegő vagy fröccsenő víz), mert az áramütést okozhatna.

10.2 Karbantartási üzenet

10.2.1 Szerviz értesítés

Amikor a kazánon karbantartást kell végezni, a kijelzőn annak elvégzésére felszólító üzenet jelenik meg. Az automatikus karbantartási üzenet funkciót megelőző karbantartásra használva minimálisra korlátozhatja a leállások idejét.



Fontos

A karbantartást az értesítéstől számított két hónapon belül el kell végezni.



Fontos

Ha szabályozó termosztát van a kazánhoz csatlakoztatva, a termosztát szintén megjeleníti a SERVICE üzenetet. Tekintse át a termosztát kézikönyvét.




Fontos

Miután befejeződött a karbantartás, állítsa vissza a SERVICE értesítést.

10.2.2 Karbantartási üzenet

Ennek a funkciónak az a feladata, hogy a használót értesítse, ha a kazánnak karbantartásra van szüksége.


Amikor a kijelzőn megjelenik a **SVC** szimbólum és  villog, a kazánnak karbantartásra van szüksége. Forduljon a szerelőhöz.

A kazán gyári állapotában ez a funkció tiltva van. Az értesítés kijelzőn való megjelenítésének engedélyezéséhez kövesse az alábbi lépéseket:

1. Lépjen a szerelői paraméterek beállításához;
2. Engedélyezze az **AP010** beállítást.
3. Alkalmazza az **AP011** beállítást a kazán üzemóráinak megadásával (az áramellátás első bekapcsolása óta eltelt idő, az égő begyújtásainak számától függetlenül).
4. Adja meg az égő üzemóráinak számát az **AP009** paraméterrel.

10.2.3 A megjelenített karbantartási üzenet alaphelyzetbe állítása

Állítsa alaphelyzetbe a megjelenített karbantartási üzenetet a karbantartás elvégzése után az alábbi leírás szerint:

1. Nyomja meg az **F1** gombot.
2. Forgassa a  gombot addig, amíg a **0012** kód meg nem jelenik.
3. Az **F4** gombbal hagyja jóvá és törölje a karbantartási üzenetet.






Fontos

A karbantartási üzenet csak akkor jelenik meg, ha az AP010 \neq 0 feltétel a paraméterre teljesül.

10.2.4 Megjelenő karbantartási üzenet alaphelyzetbe állítása

Állítsa alaphelyzetbe a megjelenő karbantartási üzenetet a köztes karbantartás elvégzése után.

1. Lépjen a számlálók menüjébe.
2. Az **F4** gombbal nyissa meg a menüt.
3. Forgassa a  gombot addig, amíg a **SVC** kód meg nem jelenik.
4. Az **F4** gombbal lépjen a karbantartási üzenethez.
5. Forgassa a  gombot addig, amíg a **0012** kód meg nem jelenik.
6. Nyomja meg az **F4** gombot a jóváhagyáshoz.
7. Forgassa a  gombot addig, amíg a **CLR** kód meg nem jelenik.
8. Az **F4** gomb kb. 3 másodperces nyomva tartásával hagyja jóvá és törölje a karbantartási üzenetet.
⇒ A kijelzőn a **DONE** jelenik meg. Karbantartási üzenet törölve van.
9. Az **F1** gomb többszöri megnyomásával térhet vissza a főképernyőre.

10.3 Rendszeres karbantartás és ellenőrzés



Figyelmeztetés

Az eljárás előtt kapcsolja ki a kazán áramellátását. A műveletek befejeztével állítsa vissza a kazán működési paramétereit, ha megváltoztatta őket.



Veszély

A pozitív nyomású kollektív füstgázcsőre felszerelt kazán égési körének karbantartása/szét szerelése esetén tegye meg a szükséges óvintézkedéseket, hogy megakadályozza, hogy a közös füstgázcsőre szerelt más kazánok füstgázai bejussanak abba a helyiségbe, ahol a kazánt telepítik.



Figyelmeztetés

Várja meg az égéstér és a csövek lehűlését.



Fontos

A készüléket nem szabad súrolóanyaggal, agresszív vagy fokozottan tűzveszélyes anyaggal tisztítani (pl. benzinnel vagy acetonnal).

A következőket minden évben el kell végezni a kazán hatékony működése érdekében:


1. Ellenőrizze a tömítések állapotát és tömörzését a gázkörben és az égéskörben. Az ellenőrzés és karbantartás során a kiszertelt alkatrészek tömítéseit mindig cserélni kell;
2. A gyújtó és lángészlelő elektróda állapotának és megfelelő elhelyezkedésének ellenőrzése;
3. Ellenőrizze az égőfej állapotát és megfelelő rögzítettségét;
4. Ellenőrizze, van-e a tüztérben szennyeződés. Használjon porszívót vagy a tartozékként rendelkezésére álló Baxi tisztítókészletet;
5. A fűtőberendezés nyomásának ellenőrzése;
6. A tágulási tartály nyomásának ellenőrzése;
7. Ellenőrizze a ventilátor megfelelő működését;
8. Ellenőrizze, hogy nincsenek-e eltömődve a légbeszívó és füstgázvezető csövek;
9. A szifonban lévő esetleges szennyeződések ellenőrzése;
10. Ellenőrizze a magnézium anódot melegvíz-tárolóval felszerelt kazánok esetén.



Lásd még

Vízkezelés, oldal 161

10.3.1 A víznyomás ellenőrzése

A kazán helyes működéséhez a fűtőkör  kijelzőn megjelenített víznyomásának **1,0** és **1,5** bar között kell lennie. Ha szükséges, állítsa be a víznyomást a rendszer feltöltéséről szóló részben leírtak szerint.

10.3.2 A tágulási tartály ellenőrzése

Ellenőrizze a tágulási tartályt és szükség esetén cserélje ki. Ellenőrizze a töltési nyomást és állítsa vissza 1 barra, ha szükséges.

10.3.3 A füstgázvezetés és a levegőellátás ellenőrzése

Ellenőrizze az összes füstcsövet, a füstgáz-elvezetés és égésilevegő-bevezetés tömörségét.

10.3.4 Az égés ellenőrzése

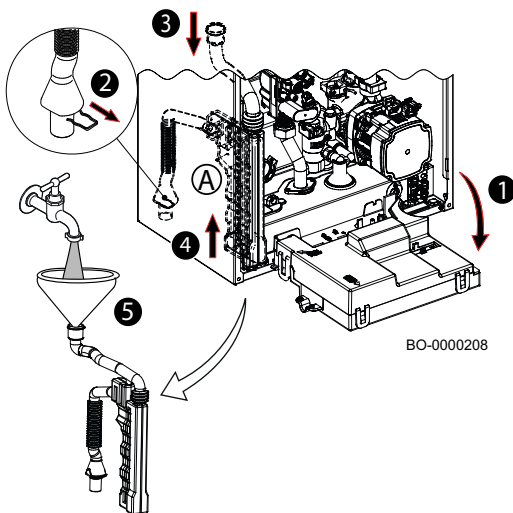
A mérési pontnál mérje meg a füstgáz CO_2/O_2 tartalmát és a távozó füstgáz hőmérsékletét.

10.3.5 Az automatikus légtelenítőszelep ellenőrzése

Vegye le a kazán elülső paneljét és hajtsa le a kazán vezérlőpaneljét, hogy hozzáférhessen a kazán szivattyújához. Ellenőrizze a kazánszivattyú légtelenítőszelepeinek működését. Szivárgás esetén cserélje ki a szelepet.

10.3.6 A szifon tisztítása

ábra168 A szifon szétszerelése



Az elülső burkolatot le kell venni a szifon (A) levételéhez. Végezze az alábbiak szerint:

- Engedje le a panelt (1);
- Vegye le a rögzítőt (2);
- Válassza le a csövet a hőcserélőről (3);
- Vegye le és tisztítsa meg a szifont (4);
- Ha szükséges, cserélje ki az összes jelenlévő tömítést;
- Töltse meg a szifont vízzel és tegye vissza a helyére (5).

10.3.7 Az égő ellenőrzése és a hőcserélő tisztítása



Figyelmeztetés

Az előlő és a hátsó szigetelőpanelnél távozó por károsíthatja egészségét.

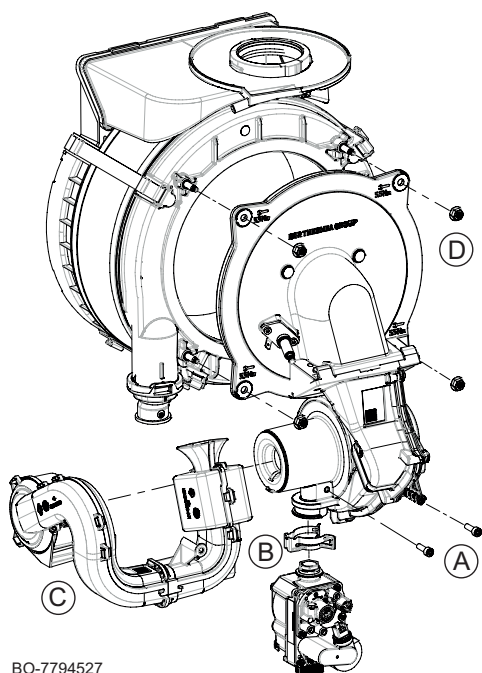
- A hőcserélőt csak a BAXI által rendelkezésre bocsátott tisztítószerrel tisztítsa.
- Kerülje az érintkezést a hátsó és előlő lemezzel.
- Ne használjon drótkéfé, se sűrített levegőt.



Veszély

A pozitív nyomású kollektív füstgázcsőre felszerelt kazán égési körének karbantartása/szét szerelése esetén tegye meg a szükséges óvintézkedéseket, hogy megakadályozza, hogy a közös füstgázcsőre szerelt más kazánok füstgázai bejussanak abba a helyiségbe, ahol a kazánt telepítik.

ábra169 A levegő-gáz rendszer leszerelése



BO-7794527

Végezze a tisztítást az alábbiak szerint:

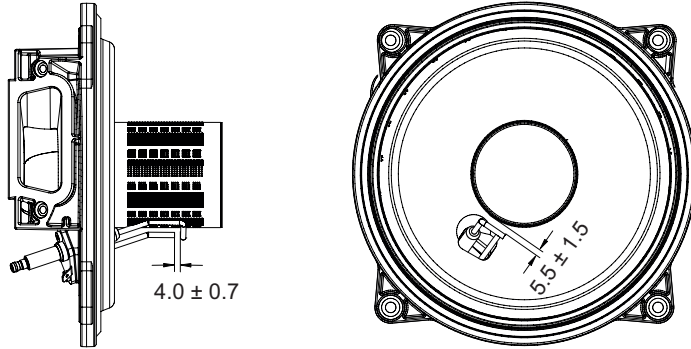
1. Szakítsa meg az egység tápellátását (bontsa a kazán csatlakozását a villamos hálózathoz).
2. Szakítsa meg a kazán gázellátását.
3. Zárja el a vízszelepeket.
4. Vegye le az előlapot.
5. Csavarja le a két csavart (A), és vegye le a zajcsökkentőt (C).
6. Távolítsa el a ventilátor és a gázszelep közé helyezett kapcsot (B), és csavarja le az égő ajtaján elhelyezett négy M6 anyát (D).
7. Távolítsa el a teljes levegő-gáz egységet.
8. Ellenőrizze az észelő/gyújtóelektróda állapotát. Ha szükséges, cserélje ki az elektródát.
9. Ellenőrizze az égőfej, a tömítés és a szigetelő állapotát.
10. Az égő nem igényel karbantartást, öntisztító. Ellenőrizze, hogy nincs-e repedés vagy egyéb sérülés a leszerelt égő felületén. Ha az égőfej sérült, akkor cserélje ki.
11. Cserélje ki az égő karimatömítését.
12. Ellenőrizze az előlap szigetelőpanelét, hogy nincs-e rajta repedés, sérülés, nedvesség, elhasználódás vagy deformálódás. Cserélje ki a szigetelőpanelét, ha kétségei vannak.
13. Használjon porszívót és műanyag kefé a hőcserélő felső részének (tűztér) megtisztításához.
14. Tisztítsa meg alaposan ismét porszívóval, most a rátűzött kefe nélkül.
15. Ellenőrizze, hogy nem maradt-e látható por (például tükörrel). Szívja fel a maradványokat.
16. Tilos az égésteret nem megengedett vegyi anyaggal tisztítani, főként ammóniával, sósavval, és marónátronnal (nátrium-hidroxid).
17. Bőségesen permetezze be a felületeket BX HT CLEANER anyaggal. Ne használja forró felületre (max. 40 °C). Várjon 7-8 percet, majd kefélje a felületet öblítés nélkül. Ismétlje meg az eljárást BX HT CLEANER szerrel. További 8 perc elteltével kefélje újra át. Ha az eredmény nem kielégítő, ismétlje meg a műveletet (ezeket a szereket tartozékként a BAXI-BX sorozatból szerezheti be).
18. Öblítse le vízzel. A víz a hőcserélőből a kondenzátumelvezető szifonon keresztül fog távozni. Várjon még 20 percet, és erős vízszaggal mossa ki a szennyező részecskéket. Ne irányítsa a vízszagat közvetlenül a hőcserélő hátulján lévő szigetelőfelületre.
19. A visszaszerelést a lépések fordított sorrendjében végezze.

**Vigyázat**

A karimát rögzítő négy M6 anya (D) maximális meghúzási nyomatéka 5 Nm (+/- 0,5).

10.3.8 Elektrodátávolságok

ábra170 Elektrodahézag



BO-7726650-1

Ellenőrizze a hézagot a gyújtóelektroda és az égőfej, illetve a lángérzékelő és az égőfej között.

10.3.9 Hidraulikus egység**Vigyázat**

Ne használjon szerszámokat a hidraulikus egység belső alkatrészeinek (például szűrő) eltávolításához.

Ha a felhasználás helyén a vezetékes víz keményebb, mint 20 °F (200 mg kalcium-karbonát 1 liter vízben), szereljen fel egy polifoszfát adagolót vagy egyenértékű vízkezelő eszközt az érvényes szabványnak megfelelően.

A HASZNÁLATI MELEG VÍZ SZŰRŐJÉNEK TISZTÍTÁSA

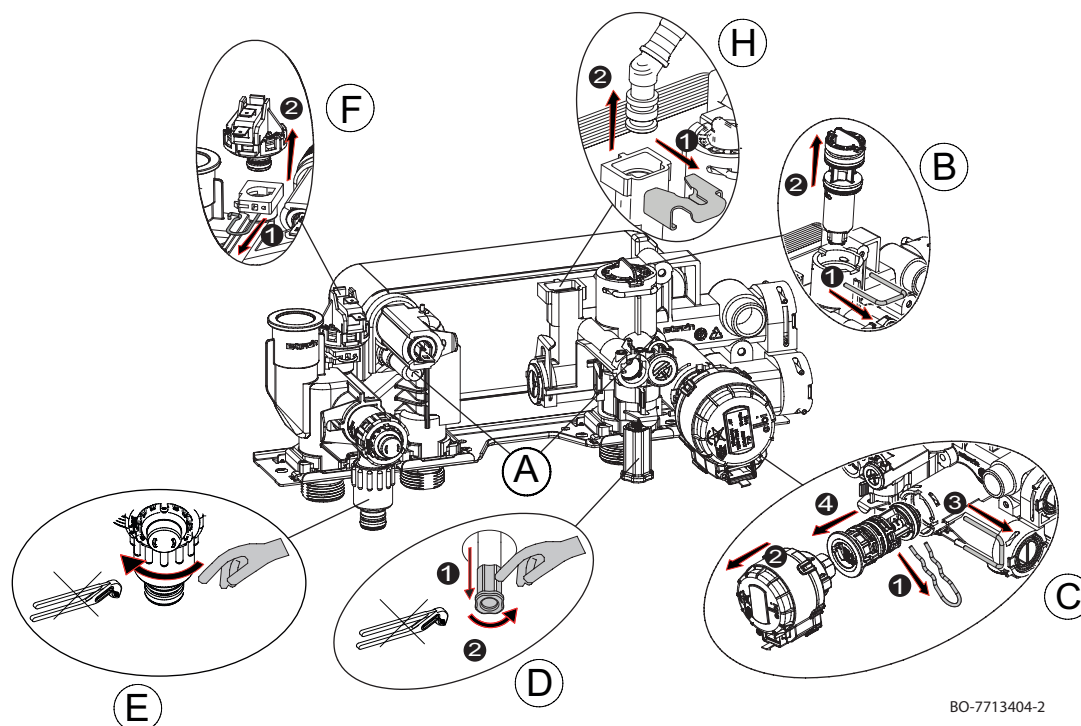
A használati víz szűrője a kivethető kazetában van a hideg víz bemeneti csatlakozóján. A tisztítási műveleteket az alábbiak szerint kell végezni:

1. Válassza le a kazán tápellátását;
2. Zárja el a használati víz bemeneti csapját;
3. Egy csap kinyitásával ürítse ki a vizet a használati víz köréből;
4. Vegye le az ábrán bemutatott gyűrűt (1-B) és a szűrőt tartalmazó kazettát (2-B) vigyázva, nem erőltetve;
5. Távolítsa el a szűrőről a rajta lerakódott szennyeződést;
6. Tegye vissza a szűrőt a kazettába, illessze vissza a fészekébe, rögzítse a gyűrűvel.

**Megjegyzés**

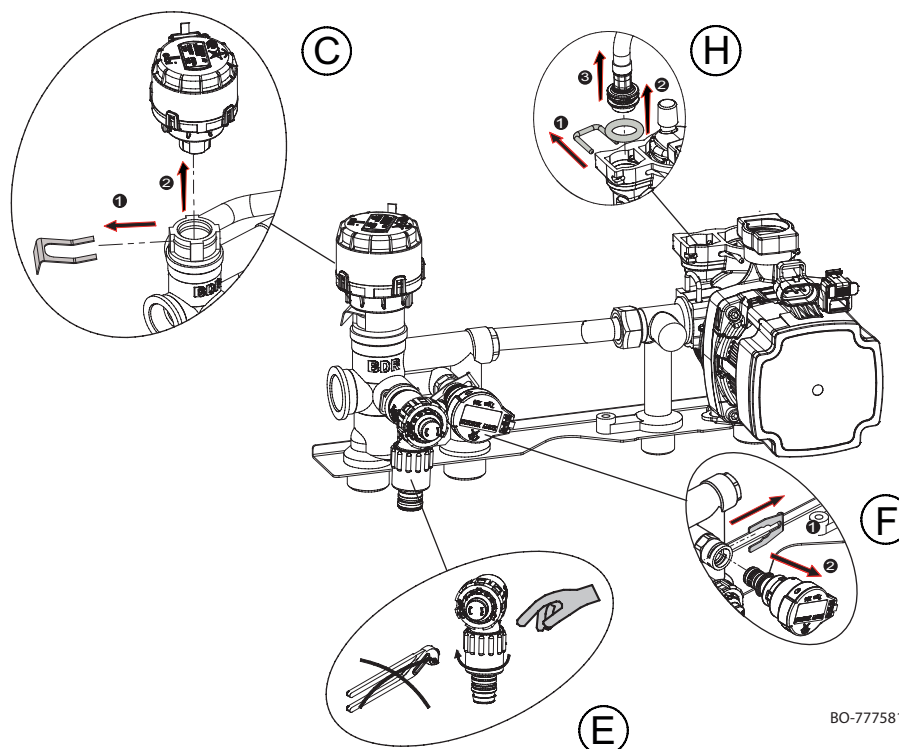
Ha a hidraulikus egységben o-gyűrűket kell cserélni vagy tisztítani, kenésükre ne használjon más zsírt vagy olajat, csak a BAXI által ajánlott anyagot.

ábra171 A fűtő + HMV kombinált kazán vizes egységének alkatrészei



BO-7713404-2

ábra172 A csak fűtőüzemű kazán vizes egységének alkatrészei



BO-7775811

10.4 Specifikus karbantartási műveletek

10.4.1 Észlelés/gyújtóelektroda cseréje

Az alábbi esetekben cserélje ki az észlelő-/gyújtóelektrodát:

1. Ionizációs áram $< 4 \mu\text{A}$. Ehhez aktiválja a kéményseprési funkciót (lásd: Az égés beállítása c. rész) és állítsa a kazánt minimális teljesítményre. Az ionizációs érték a GM008 beállításnál megjelenik (lásd: A mért értékek kiolvasása c. rész).

2. Az elektróda elhasználódott.
3. A távolság a tűrőhatáron kívüli (lásd: Elektródahézag c. rész).

Az elektróda kivétele:

- Válassza le a kazán tápellátását.
- Szakítsa meg a kazán gázellátását.
- Vegye le a kazán elülső paneljét (burkolat) és vegye le az elektróda csatlakozóját és a földelővezetékét.
- Hajtsa ki a gyújtóelektróda 2 csavarját és vegye ki.
- Szerelje be az új elektródát a tömítéssel. A visszaszerelést a lépések fordított sorrendjében végezze.

10.4.2 A víz-víz hőcserélő leszerelése

A rozsdamentes acéllemezből készült víz-víz hőcserélőt könnyű kiszerezni az alábbi műveletekkel:

1. Válassza le a kazán tápellátását;
2. Zárja el a gázcsapot;
3. Zárja el a fűtési rendszer visszatérő és előremenő csapjait.
4. Ürítse ki a rendszert, ha lehet, csak a kazánt, a speciális ürítő szeleppel (E);
5. Egy csap kinyitásával ürítse ki a használati víz körét;
6. Vegye le a zajcsökkentőt, majd lazítsa meg a két Ø 6 mm (A) imbuszcsavart, és vegye ki a hőcserélőt a fészkéből;
7. Tisztítsa meg a lemezes hőcserélőt természetes szerrel (például ecettel) és vízkövet eltávolító szerrel (pl. kb. 3-as pH-jú citromsavval vagy hangyasavval).
8. A visszaszerelést a lépések fordított sorrendjében végezze.



Vigyzat

A lemezes hőcserélő két rögzítőcsavarjának (A) maximális meghúzási nyomatéka 4 Nm.



Lásd még

Vízkezelés, oldal 161

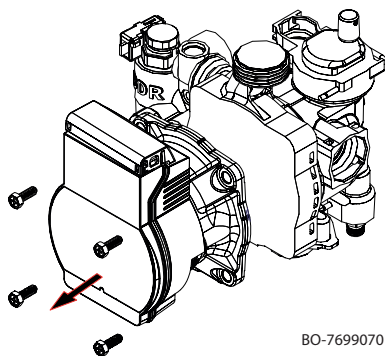
10.4.3 A háromutas szelep cseréje

Ha a háromutas szelepet ki kell cserélni, az alábbiakban leírtak szerint járjon el:

1. Válassza le a kazán tápellátását;
2. Zárja el a gázcsapot;
3. Zárja el a fűtési rendszer visszatérő és előremenő csapjait;
4. Ürítse ki a rendszert, ha lehet, csak a kazánt, a speciális ürítő szeleppel (E);
5. Szerelje le a háromutas szelep motorját (C); vegye le a rögzítőgyűrűt (1) és vegye ki a motort (2).
6. Vegye le a gyűrűt (3) és vegye ki a háromutas szelepet (4);
7. „Csak fűtőüzemű” kazán esetén vegye le a háromutas szelepet (4) a vizes blokkról;
8. Cserélje ki a háromutas szelepet.
9. A visszaszerelést a lépések fordított sorrendjében végezze.

10.4.4 Szivattyúmotor cseréje

ábra173 Szivattyúmotor leszerelése



Mielőtt a szivattyúmotort kicserélné, az alábbiakban ismertetett műveleteket kell elvégezni:

1. Válassza le a kazán tápellátását;
2. Zárja el a gázcsapot;
3. Zárja el a fűtési rendszer visszatérő és előremenő csapjait.
4. Ürítse ki a rendszert, ha lehet, csak a kazánt, a speciális ürítő szeleppel (E);
5. Nyissa ki a kazán ürítőszelepét.
6. Hajtsa ki a szomszédos ábrán mutatott négy csavart.

10.4.5 A tágulási tartály cseréje

Mielőtt a tágulási tartályt kicserélné, az alábbiakban ismertetett műveleteket kell elvégezni:

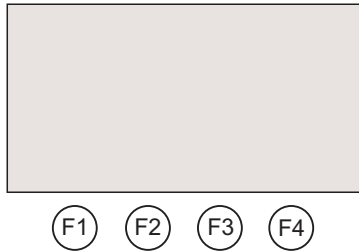
1. Válassza le a kazán tápellátását.

2. Zárja el a gázcsapot.
3. Zárja el a használati víz csapját.
4. Zárja el a fűtési rendszer visszatérő és előremenő csapjait.
5. Nyissa ki a kazán ürítőszelepét (E).

A tárgulási tartály a kazán oldalában, jobbra található.

10.4.6 A nyomtatott áramköri kártya cseréje


ábra174



BO-0000271

Az alaplap cseréje után kapcsolja be a kazán villamos táplálását. A **CN1** és **CN2** paraméterek automatikusan megjelennek a kijelzőn.

Módosítsa a paramétereket a sorszám táblán feltüntetett adatokkal:

- Forgassa el a  gombot a paraméterek módosításához;
- Nyomja meg az **F4** gombot a beállított érték tárolásához.
- Nyomja meg az **F4** gombot a beállított érték tárolásához.

A **CN1** és **CN2** paraméterek a főmenüből is elérhetők a csere elvégzéséhez. Tartsa lenyomva egyszerre a vezérlőpult két **F1** - **F4** külső gombját 40 másodpercig.



Vigyázat

Felhívjuk figyelmét, hogy ha a(z) **CN1** és **CN2** beállításokat visszaállítják az adattáblán található értékekre, akkor minden korábbi beállítás törlődik. Például gázcsere esetén ne felejtse el elvégezni a ventilátor-fordulatszám és a gázszelep kalibrálását.

11 Hibaelhárítás

11.1 Átmeneti és állandó hibák

Kétféle értesítés jelenhet meg: ideiglenes vagy végleges. Az első értesítés a kijelzőn egy betűből és két számjegyből áll. A betű a rendellenesség típusát jelöli: Ideiglenes (**A** vagy **H**) vagy végleges (**E**). A szám a csoportot jelöli, amelybe az előfordult hiba a biztonságosság és megbízhatóság szerinti osztályozáskor sorolva lett. A második értesítés egy két számjegyből álló kód, és a bekövetkezett hiba típusát jelzi (lásd az alábbi hibatáblázatokat).

ÁTMENETI RENDELLENESSÉG (A/H.x.x.)

Az átmeneti hibát a kijelző a szám (csoport) előtti „**A**” vagy „**H**” jelzi. Az átmeneti rendellenesség nem okozza a kazán állandó leállítását. Jellemzői a következők:

A: A készülék tovább működik. Eltűnik az ok megszüntetése után.

H: Eltűnik a hibaállapot megszűnése után, némely esetben akár 10 perc elteltével.

TARTÓS RENDELLENESSÉG (E.x.x.)

A tartós rendellenességet a kijelzőn a szám (csoport) előtti „**E**” betű jelöli. Nyomja 1 másodpercig a **RESET** gombot. Ha gyakorta jelennek meg hibák, lépjen kapcsolatba a hivatalos Baxi szervizhálózattal.

E: Leállítás, alaphelyzetbe állítás (RESET) szükséges.

11.2 Hibakódok

táb.109 Átmeneti hibák listája

MEGJELENÍTÉS		ÁTMENETI RENDELLENESSÉGEK LEÍRÁSA	KIVÁLTÓ OK – ellenőrzés/megoldás <i>A legtöbb ellenőrzést és megoldást szerelőnek kell elvégeznie.</i>
Egység-kód	Specifikus kód		
H.00	.42	Nyomásérzékelő szakadt/hibás	ÉRZÉKELŐ/CSATLAKOZÁSI PROBLÉMA Ellenőrizze a nyomásérzékelő működését Ellenőrizze az érzékelő/elektronikus kártya csatlakozását
H.01	.00	Rövid idejű kommunikációs hiba a vezérlőkártyánál	A hiba automatikusan ki lett javítva

MEGJELENÍTÉS		ÁTMENETI RENDELLENESÉGEK LEÍRÁSA	KIVÁLTÓ OK – ellenőrzés/megoldás <i>A legtöbb ellenőrzést és megoldást szerelőnek kell elvégeznie.</i>
Egység-kód	Specifikus kód		
H.01	.05	Elérte a maximális értéket az előremenő és visszatérő hőmérséklet közötti különbség	ELÉGTELEN KERINGÉS Ellenőrizze a kazán/rendszer keringését Aktiváljon egy manuális légtelenítési ciklust Ellenőrizze a rendszer nyomását EGYÉB OKOK Ellenőrizze a hőcserélő tisztaságát Ellenőrizze a hőmérséklet-érzékelők működését Ellenőrizze a hőmérséklet-érzékelő csatlakozását
H.01	.08	Túl gyorsan emelkedik az előremenő hőmérséklete fűtési módban	ELÉGTELEN KERINGÉS Ellenőrizze a kazán/rendszer keringését Aktiváljon egy manuális légtelenítési ciklust Ellenőrizze a rendszer nyomását Ellenőrizze a szivattyú működését EGYÉB OKOK Ellenőrizze a hőcserélő tisztaságát Ellenőrizze a hőmérséklet-érzékelők működését Ellenőrizze a hőmérséklet-érzékelő csatlakozását
H.01	.14	Az előremenő vagy a visszatérő hőmérséklete elérte a maximális értékét.	ELÉGTELEN KERINGÉS Ellenőrizze a kazán/rendszer keringését Aktiváljon egy manuális légtelenítési ciklust
H.01	.18	Nincs vízkeringetés (átmenetileg).	ELÉGTELEN KERINGÉS Ellenőrizze a rendszer nyomását Aktiváljon egy manuális légtelenítési ciklust Ellenőrizze a szivattyú működését Ellenőrizze a kazán/rendszer keringését HŐMÉRSÉKLET-ÉRZÉKELŐ HIBA Ellenőrizze a hőmérséklet-érzékelők működését Ellenőrizze a hőmérséklet-érzékelő csatlakozását
H.01	.21	Az előremenő hőmérséklet növekedése használati meleg víz üzemben túl gyors.	ELÉGTELEN KERINGÉS Ellenőrizze a rendszer nyomását Aktiváljon egy manuális légtelenítési ciklust Ellenőrizze a szivattyú működését Ellenőrizze a kazán/rendszer keringését HŐMÉRSÉKLET-ÉRZÉKELŐ HIBA Ellenőrizze a hőmérséklet-érzékelők működését Ellenőrizze a hőmérséklet-érzékelők bekötését
H.02	.00	Visszaállítás folyamatban.	Magától megoldódik
H.02	.02	Várakozás a konfigurációs beállítások megadására (CN1,CN2)	CN1/CN2 KONFIGURÁLÁS HIÁNYZIK CN1/CN2 konfigurálása
H.02	.03	A konfigurációs beállítások (CN1,CN2) megadása helytelen.	Ellenőrizze a CN1/CN2 konfigurációt Konfigurálja helyesen CN1/CN2-t
H.02	.04	Vezérlőkártya beállításai nem olvashatók.	FŐ ELEKTRONIKUS KÁRTYA HIBA CN1/CN2 konfigurálása A fő elektronikus kártya cseréje
H.02	.05	A beállításmemória nem kompatibilis a kazán vezérlőkártyájának típusával.	Lépjön érintkezésbe a szervizhálózattal
H.02	.07	Kicsi a nyomás a fűtési körben (vizet kell betölteni)	Ellenőrizze és állítsa helyre a rendszer nyomását Ellenőrizze a tágulási tartály nyomását Ellenőrizze, hogy nem szivárog-e a kazán/rendszer
H.02	.09	A kazán részleges leállása (fagyvédelmi funkció aktív)	LEÁLLÍTÁST JELZŐ JEL BEMENET X15 ÉRINTKEZŐ nyitva, ellenőrizze a csatlakoztatott eszközöket Paraméterkonfigurálási hiba: Ellenőrizze AP001-et
H.02	.10	A kazán teljes leállása (fagyvédelmi funkció nem aktív)	LEÁLLÍTÁST JELZŐ JEL BEMENET X15 ÉRINTKEZŐ nyitva, ellenőrizze a csatlakoztatott eszközöket Paraméterkonfigurálási hiba: Ellenőrizze AP001-et

MEGJELENÍTÉS		ÁTMENETI RENDELLENESÉGEK LEÍRÁSA	KIVÁLTÓ OK – ellenőrzés/megoldás <i>A legtöbb ellenőrzést és megoldást szerelőnek kell elvégeznie.</i>
Egység-kód	Specifikus kód		
H.02	.70	Külső egység hővisszanyerési teszt sikertelen	Vezérlőkártya tartozék hiba SCB-09 Ellenőrizze az X9 érintkezőhöz csatlakozó eszközt
H.03	.00	Hiányoznak a kazán biztonsági berendezésének azonosító adatai.	FŐ ELEKTRONIKUS KÁRTYA HIBA Lépjen érintkezésbe a szervizhálózattal
H.03	.02	Ideiglenes lángvesztés	ELEKTRÓDAPROBLÉMA Ellenőrizze az elektróda csatlakozását és a vezetőkeket Ellenőrizze az elektróda állapotát GÁZELLÁTÁS Ellenőrizze a belépő gáz nyomását Ellenőrizze a gázszelep kalibrálását FÜSTGÁZCSÖVEK Ellenőrizze a csöveket és a végződést
H.03	.05	A tápegység feszültsége túl alacsony	Ellenőrizze a villamos hálózat feszültségét
H.03	.54	Ideiglenes lángvesztés Kikapcsolás, mert a tápfeszültség túl kicsi	ELEKTRÓDAPROBLÉMA Ellenőrizze az elektróda elektromos csatlakozásait Ellenőrizze az elektróda állapotát GÁZELLÁTÁS Ellenőrizze a bejövő gáznyomást Ellenőrizze a gázszelep kalibrálását FÜSTGÁZELVEZETŐ CSŐ Ellenőrizze a levegőbeszívás és a füstgázelveztés csatlakozását Ellenőrizze a tápfeszültséget

táb.110 Állandó hibák listája (kazán leállása, alaphelyzetbe állítás szükséges)

MEGJELENÍTÉS		TARTÓS HIBÁK LEÍRÁSA (ALAPHELYZET)	KIVÁLTÓ OK – ellenőrzés/megoldás <i>A legtöbb ellenőrzést és megoldást szerelőnek kell elvégeznie.</i>
Egység-kód	Specifikus kód		
E.00	.04	Nincs csatlakoztatva a visszatérő hőmérséklet érzékelője	ÉRZÉKELŐ/CSATLAKOZÁSI PROBLÉMA Ellenőrizze a hőmérséklet-érzékelő működését Ellenőrizze az érzékelő/elektronikus kártya csatlakozását
E.00	.05	Visszatérő hőmérsékletmérő érzékelő zárlatos	ÉRZÉKELŐ/CSATLAKOZÁSI PROBLÉMA Ellenőrizze az érzékelő működését Ellenőrizze az érzékelő/elektronikus kártya csatlakozását
E.00	.16	HMV-tartály hőmérséklet-érzékelő nincs csatlakoztatva	SZAKADT ÉRZÉKELŐ Ellenőrizze az érzékelő működését Ellenőrizze az érzékelő/elektronikus kártya csatlakozását A használatimelegvíz-tartály eltávolításakor a DP150 paraméter legyen =1
E.00	.17	A HMV-tartály hőmérséklet-érzékelője zárlatos	ZÁRLATOS ÉRZÉKELŐ Ellenőrizze az érzékelő működését Ellenőrizze az érzékelő/elektronikus kártya csatlakozását
E.00	.20	A füstgáz hőmérséklet-érzékelője nincs csatlakoztatva vagy tartomány alatti hőmérsékletet mér	SZAKADT ÉRZÉKELŐ Ellenőrizze az érzékelő működését Ellenőrizze az érzékelő/elektronikus kártya csatlakozását
E.00	.21	A füstgáz hőmérséklet-érzékelője zárlatos vagy tartomány feletti hőmérsékletet mér	ZÁRLATOS ÉRZÉKELŐ Ellenőrizze az érzékelő működését Ellenőrizze az érzékelő/elektronikus kártya csatlakozását

MEGJELENÍTÉS		TARTÓS HIBÁK LEÍRÁSA (ALAPHELYZET)	KIVÁLTÓ OK – ellenőrzés/megoldás <i>A legtöbb ellenőrzést és megoldást szerelőnek kell elvégeznie.</i>
Egység-kód	Specifikus kód		
E.01	.04	24 órán belül öt lángvesztés lett érzékelve	GÁZELLÁTÁS Ellenőrizze a belépő gáz nyomását Ellenőrizze a gázszelep kalibrálását ELEKTRÓDAPROBLÉMA Ellenőrizze az elektróda csatlakozását és a vezetékeket Ellenőrizze az elektróda állapotát FÜSTGÁZCSÖVEK Ellenőrizze a levegőbeszívás és a füstgáz csöveit ELTÖMÖDÖTT A HŐCSERÉLŐ A FÜSTGÁZOLDALON Ellenőrizze a hőcserélő tisztaságát VILLAMOS HÁLÓZAT FESZÜLTSEGE Ellenőrizze a tápfeszültséget
E.01	.12	A visszatérő ág érzékelője által mért hőmérséklet magasabb az előremenő hőmérsékletnél	ÉRZÉKELŐ/CSATLAKOZÁSI PROBLÉMA Ellenőrizze az érzékelők megfelelő elhelyezését Ellenőrizze az áramlásérzékelő megfelelő elhelyezését Ellenőrizze a visszatérő hőmérsékletét a kazánban Ellenőrizze az érzékelők működését
E.01	.17	Nincs vízkeringetés (állandósult)	ELÉGTELEN KERINGÉS Ellenőrizze a rendszer nyomását Aktiváljon egy manuális légtelenítési ciklust Ellenőrizze a szivattyú működését Ellenőrizze a kazán/rendszer keringését ÉRZÉKELŐHIBA Ellenőrizze a hőmérséklet-érzékelők működését Ellenőrizze a hőmérséklet-érzékelő csatlakozását
E.01	.20	A füstgáz hőmérséklete elérte a maximális értéket	ELTÖMÖDÖTT A HŐCSERÉLŐ A FÜSTGÁZOLDALON Ellenőrizze a hőcserélő tisztaságát
E.02	.13	A kazán teljes leállása (fagyvédelmi funkció nem aktív)	LEÁLLÍTÁST JELZŐ JEL BEMENET X15 ÉRINTKEZŐ nyitva, ellenőrizze a csatlakoztatott eszközöket Paraméterkonfigurálási hiba: Ellenőrizze az AP001 beállítást
E.02	.17	Állandó kommunikációs hiba a vezérlőkártyánál	FŐ ELEKTRONIKUS KÁRTYA HIBA Ellenőrizze, hogy nincs-e elektromágneses interferencia Lépjen érintkezésbe a szervizhálózattal
E.02	.35	Fontos biztonsági eszközzel a kapcsolat megszakadt	KOMMUNIKÁCIÓS HIBA Indítsa el az automatikus felismerés funkciót (AD paraméter) Ellenőrizze az X9 érintkezőhöz csatlakozó eszközöket.
E.02	.39	A rendszer nem érte el a minimális nyomást 6 perc automatikus feltöltés után	AUTOMATIKUS TÖLTÉSI HIBA Ellenőrizze, hogy működik-e az automatikus töltés
E.02	.47	Sikertelen csatlakozás a külső készülékhez	ELEKTROMOS CSATLAKOZÁSI HIBA Indítsa el az automatikus felismerés funkciót (AD paraméter) Ellenőrizze a külső eszközök elektromos bekötését.
E.04	.01	Előremenő hőmérsékletmérő érzékelő zárlatos	ÉRZÉKELŐ/CSATLAKOZÁSI PROBLÉMA Ellenőrizze az érzékelő/elektronikus kártya csatlakozását Ellenőrizze az érzékelő működését

MEGJELENÍTÉS		TARTÓS HIBÁK LEÍRÁSA (ALAPHELYZET)	KIVÁLTÓ OK – ellenőrzés/megoldás <i>A legtöbb ellenőrzést és megoldást szerelőnek kell elvégeznie.</i>
Egység-kód	Specifikus kód		
E.04	.02	Nincs csatlakoztatva az előremenő hőmérséklet érzékelője	ÉRZÉKELŐ/CSATLAKOZÁSI PROBLÉMA Ellenőrizze az érzékelő/elektronikus kártya csatlakozását Ellenőrizze az érzékelő működését
E.04	.03	A rendszer túllépte a maximális előremenő hőmérsékletet, vagy zárlatos az előremenő hőmérsékletmérő érzékelő	ELÉGTELEN KERINGÉS Ellenőrizze a kazán/rendszer keringését Aktiváljon egy manuális légtelenítési ciklust Ellenőrizze az érzékelők működését
E.04	.08	A hőmérséklet elérte a maximális biztonságos értéket	ELÉGTELEN KERINGÉS Ellenőrizze a nyomást a rendszerben Kapcsolja be a kézi légtelenítési funkciót Ellenőrizze, hogy működik-e a szivattyú Ellenőrizze a keringetést a kazánba és a rendszerben EGYÉB LEHETSÉGES OKOK Ellenőrizze a biztonsági termosztát csatlakozását Ellenőrizze a biztonsági termosztát megfelelő működését
E.04	.10	Az égő négy kísérlet után sem gyulladt be	GÁZELLÁTÁS Ellenőrizze a belépő gáz nyomását Ellenőrizze a gázszelep elektromos csatlakozását Ellenőrizze a gázszelep kalibrálását Ellenőrizze a gázszelep működését ELEKTRÓDAPROBLÉMA Ellenőrizze az elektróda elektromos csatlakozásait Ellenőrizze az elektróda állapotát EGYÉB OKOK Ellenőrizze a ventilátor működését Ellenőrizze a füstgázvezetés állapotát (eltömődések)
E.04	.12	A parazita (hibás) láng figyelés gyújtási hibája	Ellenőrizze a földelőáramkört Ellenőrizze a tápfeszültséget Ellenőrizze az elektróda állapotát
E.04	.13	A ventilátorlapát elakadt, vagy a fordulatszám túllépte a maximumát	VENTILÁTOR-/ELEKTRONIKUS KÁRTYA PROBLÉMA Ellenőrizze a csatlakozást az elektronikus vezérlőkártya és a ventilátor között Ellenőrizze a ventilátor működését
E.04	.17	Hiba a gázszelep vezérlőáramkörében	FŐ ELEKTRONIKUS KÁRTYA HIBA Ellenőrizze a gázszelep elektromos csatlakozóit
E.04	.18	Az előremenő hőmérséklet a minimális működési érték alatti vagy az előremenő hőmérséklet érzékelője nincs csatlakoztatva	ÉRZÉKELŐ/CSATLAKOZÁSI PROBLÉMA Ellenőrizze az érzékelő/elektronikus kártya csatlakozását Ellenőrizze az érzékelő működését
E.04	.23	Belső kommunikáció leállása	Kapcsolja ki, majd kapcsolja be az áramellátást, majd végezzen alaphelyzetbe állítást (RESET)
E.04	.29	Belső kommunikáció leállása	Kapcsolja ki, majd kapcsolja be az áramellátást, majd végezzen alaphelyzetbe állítást (RESET)
E.04	.254	Hiba a gázszelep vezérlőáramkörében	FŐ ELEKTRONIKUS KÁRTYA HIBA Az elektromos csatlakozások ellenőrzése

táb.111 A figyelmeztetések listája

MEGJELENÍTÉS		A HIBA ÉSZLELÉSE ELŐTTI FIGYELMEZTETÉSEK LEÍRÁSA	KIVÁLTÓ OK – ellenőrzés/megoldás
Egység-kód	Specifikus kód		
A.00	.28	A szolár hőmérséklet-érzékelőjét eltávolították vagy tartomány alatti hőmérsékletet mér	Ellenőrizze a szolár hőmérséklet-érzékelő vezetőket. Szükség esetén cserélje ki az érzékelőt. A szolártartály eltávolítása esetén állítsa be a DP150=1 paramétert.
A.00	.29	A szolár hőmérséklet-érzékelője zártatos vagy tartomány feletti hőmérsékletet mér	Ellenőrizze a szolár hőmérséklet-érzékelő vezetőket. Szükség esetén cserélje ki az érzékelőt.
A.00	.34	Külső hőmérséklet-érzékelő van, de észlelése sikertelen	KÜLTÉRI ÉRZÉKELŐ NEM ÉSZLELHETŐ Adja meg az AP091 paraméter helyes értékét Csatlakoztassa a kültéri érzékelőt A kültéri érzékelő nincs megfelelően csatlakoztatva
A.02	.06	Alacsony nyomás a fűtési körben	Ellenőrizze és állítsa helyre a rendszer nyomását Ellenőrizze a tágulási tartály nyomását Ellenőrizze, hogy nem szivárog-e a kazán/rendszer
A.02	.36	Működő készülék leválasztva	KOMMUNIKÁCIÓS HIBA Indítsa el az automatikus felismerés funkciót (AD paraméter) Ellenőrizze az X9 érintkezőhöz csatlakozó eszközöket.
A.02	.37	Passzív funkcionális eszköz leválasztva	KOMMUNIKÁCIÓS HIBA Indítsa el az automatikus felismerés funkciót (AD paraméter) Ellenőrizze az X9 érintkezőhöz csatlakozó eszközöket.
A.02	.45	Kapcsolati hiba	KOMMUNIKÁCIÓS HIBA Indítsa el az automatikus felismerés funkciót (AD paraméter)
A.02	.46	Eszközprioritási hiba	KOMMUNIKÁCIÓS HIBA Indítsa el az automatikus felismerés funkciót (AD paraméter)
A.02	.48	Eszközfunkció konfigurálási hiba	ELEKTROMOS CSATLAKOZÁSI HIBA Indítsa el az automatikus felismerés funkciót (AD paraméter) Ellenőrizze a külső eszközök elektromos bekötését
A.02	.49	Sikertelenül inicializált csomópont	ELEKTROMOS CSATLAKOZÁSI HIBA Indítsa el az automatikus felismerés funkciót (AD paraméter) Ellenőrizze a külső eszközök elektromos bekötését
A.02	.54	Open Therm busz tápellátási hiba	Ellenőrizze az X17 érintkezőhöz csatlakozó eszközöket - M2 csatlakozókártya (7-8)
A.02	.55	Helytelen/hiányzó gyártási szám	Lépjen érintkezésbe a szervizhálózattal
A.02	.76	A belső memória fenn van tartva az egyedi beállításokra. További módosítás nem lehetséges	Lépjen érintkezésbe a szervizhálózattal

**Fontos**

Szobai egység/„Open Therm” vezérlőegység kazánhoz való csatlakoztatásakor hiba esetén mindig a „254” kód látható a kijelzőn. Olvassa le a kazán kijelzőjén látható hibakódot.

12 Leszerelés

12.1 Üzemen kívül helyezés

**Fontos**

A kazánon és a fűtőrendszeren csak a szervizhálózat szakemberei dolgozhatnak.

A kazán leszereléséhez kövesse az alábbi lépéseket:

1. Állítsa le a kazánt.
2. Válassza le a kazán tápellátását.
3. Zárja el a kazán gázszelepét.
4. Zárja el a használati víz csapját a kazánban.
5. Egy csap kinyitásával eresszen vizet a használati víz köréből, hogy megszüntesse benne a nyomást.
6. Ürítse ki a fűtési rendszert.

**Figyelmeztetés**

Ha a kazán működésben volt, várjon a fűtési víz lehűlésére.

7. Távolítsa el a kazánt a kéménnyel összekötő csövet, és zárja le dugóval a csatlakozást.
8. Bontsa a hidraulikus és gázcsatlakozásokat a kazán aljánál.

**Figyelmeztetés**

A kazán mozgatásához két személy szükséges.

12.2 Visszaszerelési műveletek

**Fontos**

A kazánon és a fűtőrendszeren csak képzett szakemberek dolgozhatnak.

A kazán ismételt üzembe helyezése esetén kövesse a leszerelés lépéseit fordított sorrendben.

13 Leselejtezés

13.1 Leselejtezés és újrahasznosítás

A készülék alkatrészei különféle anyagokból készülnek, mint az acél, réz, műanyag, üvegszövet, alumínium, gumi stb.

A KÉSZÜLÉK SZÉTSZERELÉSE ÉS HULLADÉKÁNAK ELHELYEZÉSE (WEEE)

A szétszerelt készüléket nem szabad vegyes háztartási hulladékként kezelni.

Az anyagokat nyersanyagoként csoportosítani kell az újrafelhasználás érdekében.

Lépjen kapcsolatba a helyi hatóságokkal az újrafelhasználás lehetőségeinek megismerése érdekében.

A hulladék helytelen kezelésének káros hatása lehet a természeti környezetre és az egészségre.

A régi készülék újra cserélésekor a kereskedő törvényben meghatározott kötelessége a régi készülék ingyenes elszállítása és a hulladék megfelelő kezelése.

A  szimbólum a készüléken azt jelzi, hogy a terméket nem szabad háztartási hulladékként kezelni.

**Figyelmeztetés**

A kazán leszerelését és leselejtezését csak képzett szakember végezheti a helyi és országos előírásoknak megfelelően.

A kazán leszereléséhez kövesse az alábbi lépéseket:

1. Válassza le a kazán tápellátását.
2. Zárja el a gázellátást a kazán előtt.
3. Húzza ki az elektromos alkatrészek vezetékeit.
4. Zárja el a vízellátást.
5. Ürítse le a rendszert.
6. Szerelje le a szifon feletti légtelenítő tömlőt.
7. Vegye le a szifont.
8. Szerelje le a levegő/füstgáz csöveket.

9. Csatlakoztassa le a kazán aljáról az összes csövet.
10. Kezelje a készülék hulladékát a WEEE (elektromos és elektronikus berendezések hulladékai) irányelvnek megfelelően.