

MagnaClean®

Micro 2



DAB
WATER • TECHNOLOGY
AJÁNLÁSÁVAL

ADEY

MagnaClean Micro2-Kompakt mágneses és nemmágneses védelem

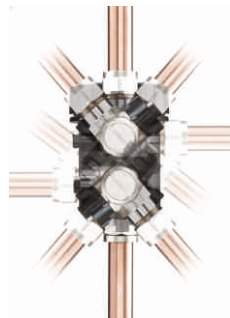
A MagnaClean® Micro2 szűrőt a mágneses szűrés terén úttörő szerepet elért, piacvezető és többszörös díjnyertes vállalat fejlesztette ki.

A MagnaClean® Micro2 egyedülálló, folyamatos védelmet biztosít a háztartási központifűtés-rendszereknek, a fekete vas-oxid iszap és a nem mágnesezhető törmelékek káros hatásaival szemben. Ez a kisméterű, speed-fit csatlakozós szűrő segít csökkenteni a fűtésszámlát és megnövelni a rendszer élettartamát, így csökkentheti a karbantartási költségeket és a szén-dioxid-kibocsátást is.

A MagnaClean® Micro2 egy bevált, kiváló hatékonyságú, teljes átfolyású, kisméterű szűrő, mágnesezhető és nem mágnesezhető szennyeződés ellen. A szűrőt úgy alakították ki, hogy biztosítsa a központifűtés-rendszerek védelmét, és a lebegő fekete vas-oxid gyakorlatilag 100%-át eltávolítsa a rendszerből.

MŰSZAKI TARTALOM

- Többféle beszerelési lehetőség
- EPDM gumitömítés
- Maximális térfogatáram: 50 liter/perc
- Fűtési rendszer teljesítménye: 40 kW
- Űrtartalom: 250 ml
- Bekötési távolság: 98 mm
- Maximális üzemi nyomás: 6 bar
- Mágnes erőssége: 12000 Gauss
- Elzáró csapokkal ill. speed fit csatlakozókkal a gyorsabb és könnyebb le-és felszerelés érdekében
- A speciálisan kialakított öntvénykamrának köszönhetően mindkét irányú áramlási irány lehetséges
- Egyszerű és gyors tisztítás
- Kettős törmelékammera a nem mágnesezhető szennyeződések eltávolítására



ADY_FL1-03-01274

ADEY MagnaClean Micro 2 kombinált
mágneses/finomszűrő, 22mm

ADY_FL1-03-02234

ADEY MagnaClean Micro 2 kombinált
mágneses/finomszűrő, 1"

A vizsgálatok kimutatták, hogy a magnetit akár kismértékű felhalmozódása is jelentősen csökkenti a kazán hatásfokát.

A MagnaClean folyamatos védelmet és magas működési hatásfokot biztosít. Ez pedig költséghatékony működést és nagyobb megbízhatóságot eredményez.

A MagnaClean® Micro2 CSATLAKOZÓ KIALAKÍTÁSA TÖBBFÉLE BESZERELÉST TESZ LEHETŐVÉ



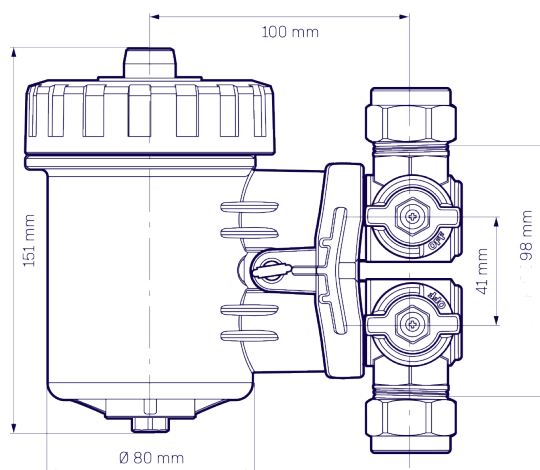
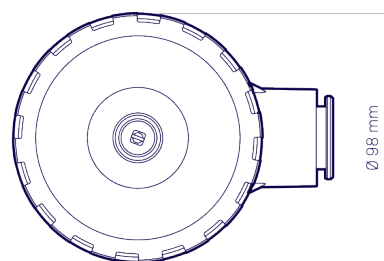
ELŐNYÖK A BEÉPÍTÉSÉNél

- A csőszakaszba (vagy vezetékbe) történő beszerelés mindössze két perc alatt elvégezhető
- A 360°-ban forgatható szelepek sokoldalú beszerelést tesznek lehetővé
- A kétirányú áramlás azt jelenti, hogy bármelyik csőcsatlakozó választható bemenetnek, ami rugalmasabb szerelést tesz lehetővé
- Az ultravékony műanyag köpeny javítja a mágneses szennyfogó teljesítményt
- Kis helyigényű leeresztőszelep az egyszerűbb szervizelés és vegyszeradagolás érdekében
- Kettős ellenáram, maximális törmelékeltávolítás
- Továbbfejlesztett köpenykialakítás a nem mágnesezhető szennyeződések eltávolításához
- Gyorscsatlakozók a gyorsabb szervizeléshez

FELHASZNÁLÓ SZÁMÁRA NYÚJTOTT ELŐNYÖK

- Az éves fűtésszámla 6%-kal csökkenhet
- Azonnali, folyamatos rendszervédelem
- Hosszabb rendszer-élettartam
- Kisebb szén-dioxid kibocsátás
- A szűrők mérete kifejezetten háztartási fűtésrendszerekhez lett kialakítva

MŰSZAKI PARAMÉTEREK



A MagnaClean termékre két év jótállás vonatkozik.

AZ ADEY EGYÉB KAPCSOLÓDÓ TERMÉKEI:

MC1+ Védőfolyadék

Az MC1+ vegyszer sokkal hatékonyabb védelmet biztosít a központi-fűtés-rendszerekhez, mint a hagyományos 100 literes inhibitorok, mivel hosszú távon is védi a rendszert a vízvesztés okozta részleges leállástól. Hatékonyabb védelmet nyújt egy átlagos méretű rendszer számára, és akár 15 radiátor védelmét is képes ellátni.



MC3+ Tisztítófolyadék

Eltávolítja a rendszerből a korróziót és a vízkőlerakódásokat. Ez egy új és gyorsan ható, erőteljes kémiai tisztítószer, amelyet a központi-fűtés-rendszerben felgyűlt iszap és törmelék eltávolítására fejlesztettek ki. Akár 15 radiátort tartalmazó rendszer tisztítását is képes ellátni.



MC4 Szivárgás tömítő folyadék

Az MC4 szivárgás tömítő folyadék tökéletes a fűtési rendszerekben keletkező kicsi, de annál bosszantóbb szivárgások lezárására. Ha csökkenteni szeretné a fűtési rendszer karbantartásának költségeit, és hatékony vízkezelést szeretne végezni, akkor a MagnaClean MC4-et kell használni a rendszerbe. Ez a vegyi termék tökéletesen alkalmas a tömített szivárgások megelőzésére a zárt fűtési rendszerekben.



MC10 Fertőtlenítő folyadék

Kiemelkedően hatékony oldat, melyet kifejezetten úgy állítottak össze, hogy széles spektrumon akadályozza meg a baktériumok, algák és egyén mikroorganizmusok elszaporodását. Minden típusú központi-fűtés-rendszerhez használható, a padlófűtést is beleértve.



On-line a világ - Legyen Ön is naprakész! Adja le rendelését a Gépész szakmai weboldalán! Kövessen bennünket, olvasson friss híreket gyártóink termékeiről, játsszon Facebook oldalunkon (www.facebook.com/gepesz.hu) az értékes nyereményekért! Kivitelező Partnerünk, de még nem tagja a Gépész Klubnak? Lépjen be, regisztráljon a weboldalon és gyűjtse az értékes ajándékokat vásárlásai után!