



MagnaCleanTM
XS-90

Termékjellemzők

ADEY[®]

MagnaClean XS-90™ műszaki adatok

MagnaClean XS-90, a rendkívül sokoldalú és kompakt szűrő.

Tulajdonságok

- Hatékony MagnaClean® mágneses szűrési technológia
- Rendkívül rugalmasan szerelhető – 5 irányba beépíthető
- Kiemelkedően kompakt, helytakarékos szűrő
- Függőleges és vízszintes irányban, illetve a kettő között bármilyen szögben illeszkedik
- Beszerelésre készen szállítjuk
- 2 év jótállás

Előnyök

- Többirányú, különféle tájolással beszerelhető - bármelyik nyílása lehet bemenet
- A legszűkebb helyekre is beszerelhető
- Beszerelése gyors és egyszerű
- Könnyen elérhető légtelenítő és leeresztő szelepek az egyszerű szervizeléshez
- Az ADEY® Rapide® használatával gyorsan és egyszerűen adagolhatók bele vegyszerek

Mindenre beszerelhető szűrő

A MagnaClean XS-90 beszerelését a visszatérő csővezetékbe kell elvégezni.

Ha a visszatérő csővezeték nem alkalmas erre, akkor kiegészítő szerelvények iktathatók be. Az ADEY minden esetben javasolja mágneses szűrők beszerelését új és meglévő rendszerekbe egyaránt, mivel ez nem csak a kazán élettartamát növeli meg, de csökkenti a karbantartási igényt és a fűtésszámlát is.

Az ADEY jól bevált gyakorlatának legfontosabb elemei: MC1+Rapide™ központifűtés-rendszer VÉDŐFOLYADÉK MC3+Rapide™ központifűtés-rendszer TISZTÍTÓFOLYADÉK.



Műszaki adatok:

Víz belső üzemi hőmérséklete: 3 °C - 95 °C

Belső üzemi víznyomás: legfeljebb 4,5 bar

Maximális átfolyási sebesség: 50 l/perc

Szűrőház menetes gyűrű anyaga: Üvegszállal erősített polimer

Folyadékcapacitás: 290 ml

Csatlakozó menetek: 3/4" BSP, ha az ábrán nincs másként feltüntetve

Szűrőbetét menete: Nyomástartó menet

Áramlási irány: Többirányú

A szűrőbetét szeleptömítése: EPDM

Mágnes hossza: 82,5 mm

Mágnes átmérője: 20 mm

Légtelenítő csavar

Ház anyaga: Réz

Csavar: Réz

Menet mérete: M6

Leürítő és légtelenítő csatlakozó

Anyag: Réz

Leürítő dugó menete: M8 (nem szabványos)

Tömítések: EPDM

Szervizelési hézag

Légtelenítő: 20 mm

Leürítő dugó: 30 mm

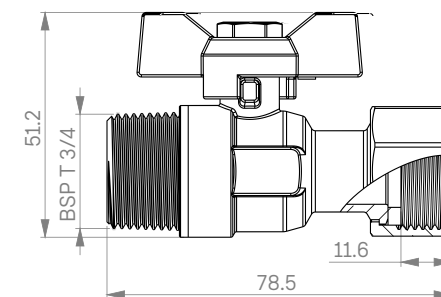
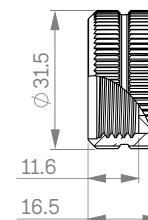
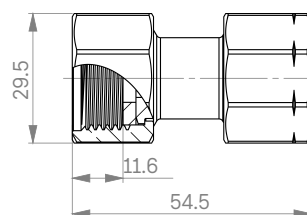
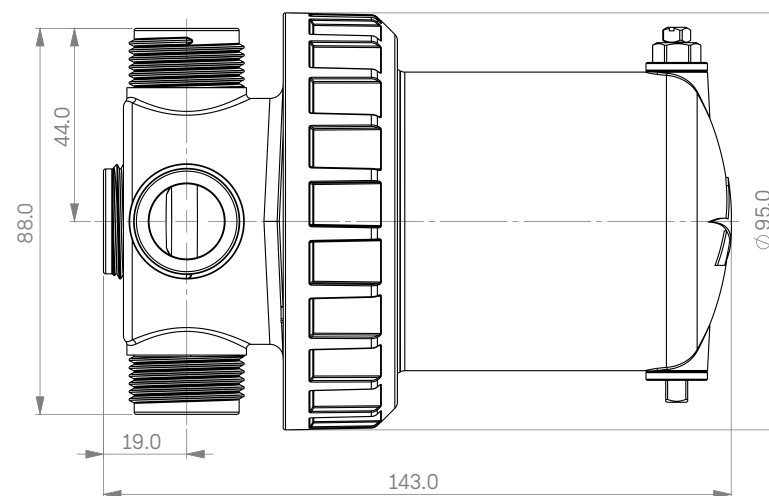
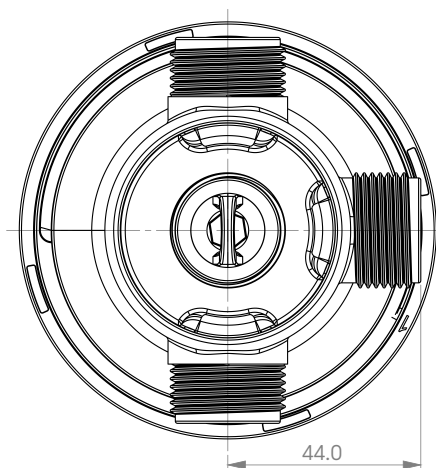
Csomagolás és kezelés

Teljes egységként szállítjuk, az összes tartozékával

Tárolás

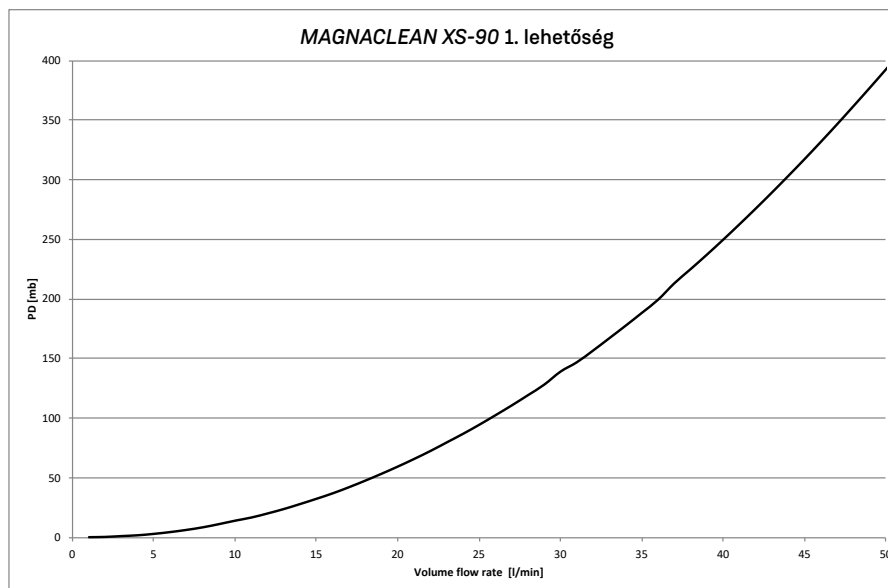
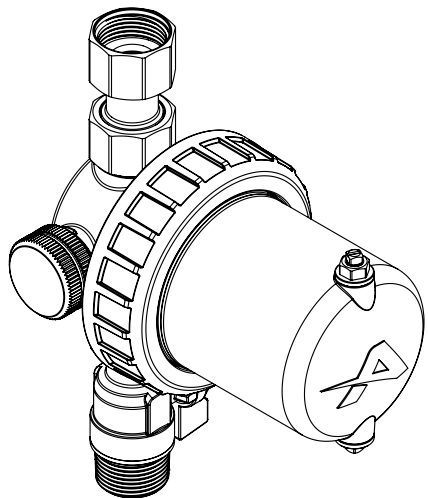
Nincs különleges tárolási előírás

Minden szűrőhöz mellékeljük a teljes szerelési útmutatót, amely az **adey.com** weboldalról is letölthető

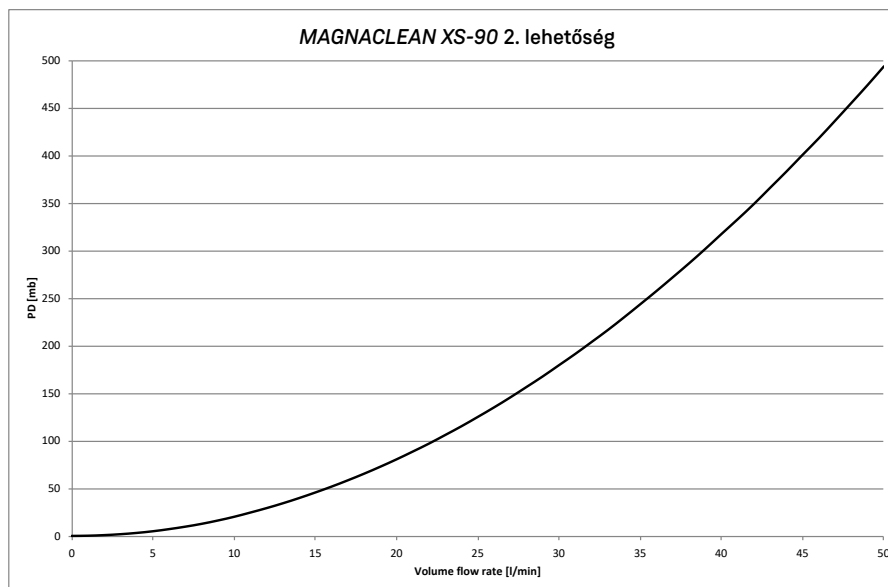
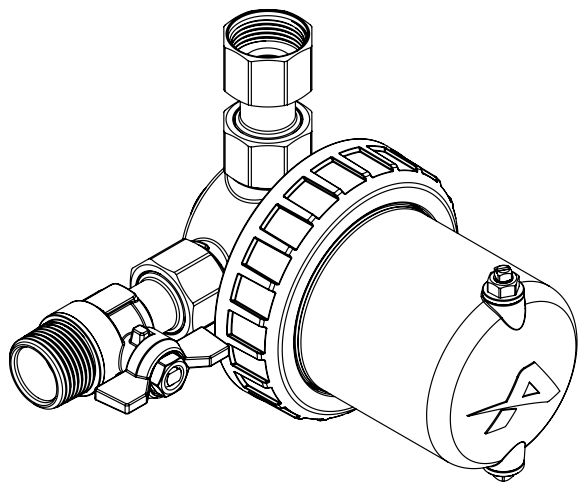


Áramlási ellenállás grafikon:

1. lehetőség

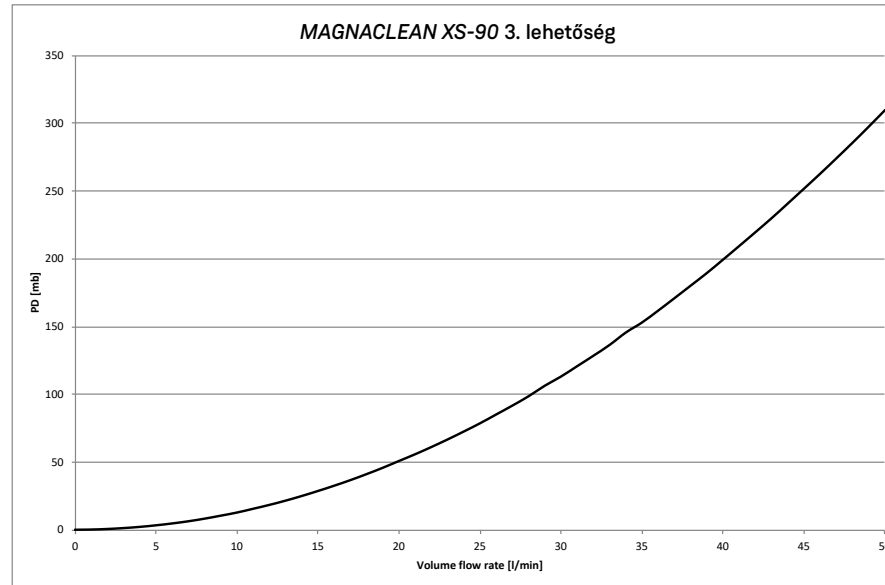
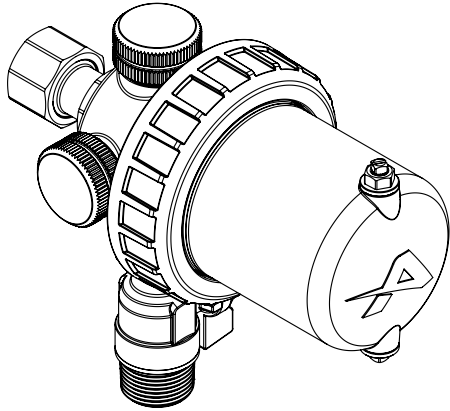


2. lehetőség

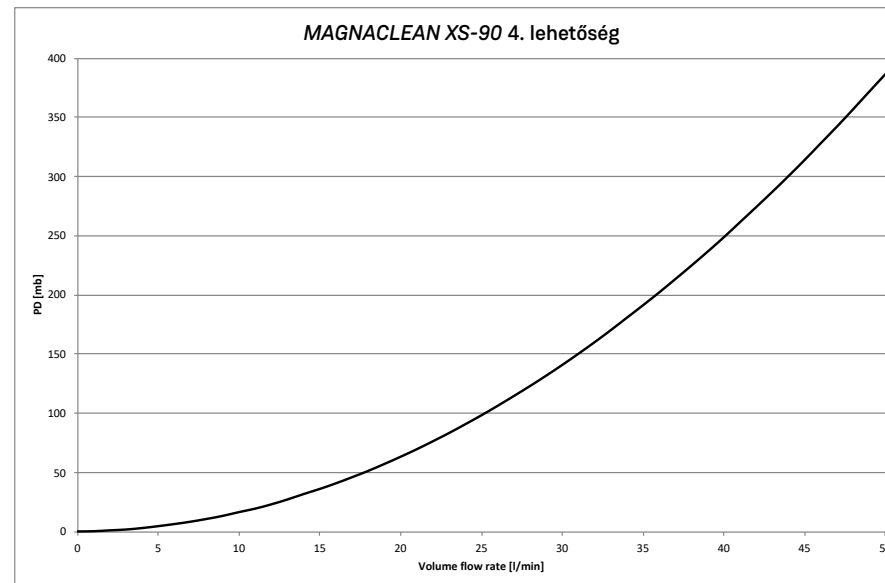
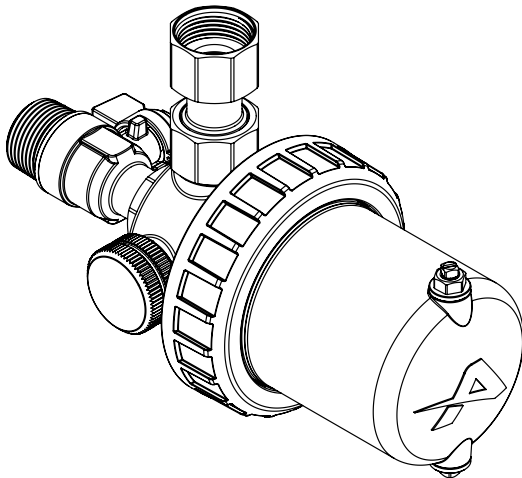


Áramlási ellenállás grafikon:

3. lehetőség



4. lehetőség



Alkalmazás:

A *MagnaClean XS-90* úgy lett megtervezve, hogy a lehető legnagyobb rugalmasságot biztosítsa beszerelésnél.

Az optimális eredmény érdekében a szennyezett rendszereket ajánlott kitisztítani a *MagnaClean*[®] szűrő beszerelése előtt. Tisztítás vagy karbantartás után mindig adagoljon új ADEY *MC1+ Rapide* központifűtésrendszer VÉDŐFOLYADÉKOT a rendszerbe.



Az ADEY összes márkanéve az Adey Holdings (2008) Limited kereskedelmi védjegye. Az ADEY márkanévek az adey.com/trademarks oldalon vannak felsorolva. Szerzői jog Adey Holdings (2008) Limited © 2020. Minden jog fenntartva.