

LORIA

Split rendszerű energiahatékony levegő-víz hőszivattyú

Egy gondosan telepített Atlantic hőszivattyú képes felezni az energiaszámlát, típusának köszönhetően (levegő-víz) telepítése gyors és egyszerű, nem igényli a kert felásását (mint, ahogy az a víz-víz típusoknál szükséges). Könnyen kapcsolható hagyományos fűtési rendszerre, nem kell hozzá gázterv/gázbekötés, karbantartása és üzemeltetése minimális költségekkel jár.



Beltéri hidraulikus modul



Kültéri inverter egység

- Akár 4.80 COP (+7°/+35°)
- Jellemző felhasználási terület: alacsony hőmérsékletű hőleadó berendezéssel (felületfűtés/hűtés, radiátorok, fan coilok)

- NAVISTEM 100H szabályzó
- Helytakarékos beltéri hidraulikus modul
- Beépített elektromos kiegészítő fűtés
- Inverter szabályzás
- Egy vagy két fűtőkör kezelése



LEÍRÁS

- Egyszerű megoldás új építési projektekhez
- 4 modell, 4, 6, 8 és 10 kW - egyfázisú
- Működési tartomány: -20°C és +35°C külső hőmérséklet között
- Maximális fűtési előremenő hőmérséklet: 55°C

JELLEMZŐK

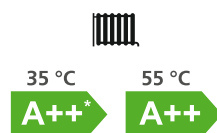
- Belső hidraulikus modul**
 - Lemezes hőcserélő
 - Kis fogyasztású keringetőszivattyú
 - Külső érzékelő
 - Tágulási tartály, nyomásmérő
 - Szűrős szelep
 - Elektromos kiegészítő fűtés
- Külső inverter egység**
 - Hűtőközeg (R410A)
 - Iker forgó kompresszor
 - Teljes inverter szabályzás

KIEGÉSZÍTŐ ELEMEEK

- **Mágneses iszapleválasztó:** a fűtőkörben lévő szennyeződések kiszűrésére szolgáló tartozék:
 - Hálós szűrővel
 - Iszapleválasztó hatással
 - Mágneses hatással
- 2 zónás szett (plug-and-play szett)
- Hűtés szett
- Indirekt fűtésű HMV tároló
- Szobai szabályzó egység



Energia osztály



*Modelltől függően

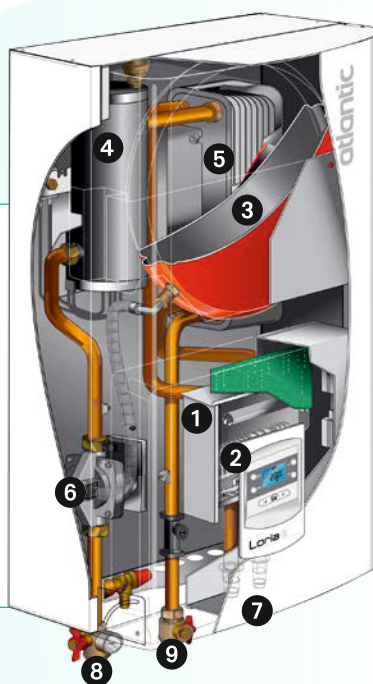
Atlantic hőszivattyúk beépítésével nem csak a téli fűtés lehet biztosított, hanem a lakás hűtése is a nyári nagy melegben. Ehhez természetesen kell a megfelelő hőleadói oldal is, ami legpraktikusabban a falak és/vagy a mennyezet becsövezésével oldható meg.

Természetesen, ezek egy már meglévő és lakott épület esetében igen nehézkesen és sok bonyodalom árán kivitelezhetőek. De nem kell lemondania a kényelmes nyári komforttól ilyen esetben sem, tökéletes megoldás lehet a fan-coil készülékek telepítése az ilyen esetekben, melyekkel fűteni és hűteni is lehet a helyiségeket.

A levegős hőszivattyú két fő részből áll: egy kültéri és egy beltéri egységből:

BELTÉRI HIDRAULIKUS MODUL

- 1 Elektromos kapcsolótábla
- 2 Kezelőfelület/szabályzó
- 3 Tágulási tartály
- 4 Elektromos fűtés rásegítés
- 5 Lemezes hőcserélő
- 6 Kis fogyasztású keringetőszivattyú
- 7 Hűtőközeg csatlakozások
- 8 Fűtés előremenő
- 9 Fűtés visszatérő

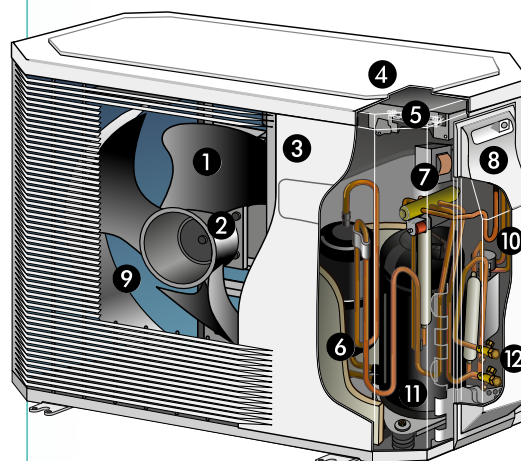


Mivel a levegős hőszivattyú kültéri egysége nem igényel sokkal nagyobb helyet mint egy klíma kültérije, a beltéri egység pedig kb. akkora mint egy gázcirkó, ezért akár egy társasházi lakás esetében is alkalmazható.

Természetesen mielőtt bárki belevágná ennek beszerzésébe, mindenképp érdemes épületgépész kivitelező szakember, és/vagy épületgépész mérnök tanácsát kikérni, hogy az adott ingatlan esetében, milyen műszaki megoldás a legideálisabb.

KÜLTÉRI INVERTER EGYSÉG

- 1 Alacsony zajszintű, nagy teljesítményű ventilátor
- 2 Elektromos fordulatszám-szabályzós motor
- 3 „Inverter” szabályzó modul
- 4 Szabályzó lámpák és gombok
- 5 Csatlakozó sorkapcsok (tápegység és összeköttetés)
- 6 Hűtőközeg gyűjtő tartály
- 7 Ciklusfordító szelep
- 8 Korrosziógátló fémfedél
- 9 Nagyteljesítményű hőcser felületű-elpárologtató, korrosziógátlóval kezelt hidrofíl alumínium bordák és hornyolt rézcsövek
- 10 Elektronikus expanziós szelep
- 11 Zaj és hőszigetelt „inverter” kompresszor
- 12 Hűtőcsatlakozó szelepek, védőburkolattal



MŰSZAKI JELLEMZŐK ÉS TELJESÍTMÉNYEK

	M.E.	LORIA 6004	LORIA 6006	LORIA 6008	LORIA 6010
HŰTŐKÖZEG		R410A	R410A	R410A	R410A
TERMÉKJELLEMZŐK					
Fűtési teljesítmény +7°C-on (+35°C fűtővíz hőmérséklet esetén)	kW	4.00	6.00	7.50	10.42
COP +7°C-on (+35°C fűtővíz hőmérséklet esetén)		4.80	4.45	4.15	4.40
Fűtési teljesítmény -7°C-on (+35°C fűtővíz hőmérséklet esetén)	kW	4.10	5.00	5.90	7.94
COP -7°C-on (+35°C fűtővíz hőmérséklet esetén)		2.80	2.80	2.40	2.55
Fűtési teljesítmény +7°C-on (+45°C fűtővíz hőmérséklet esetén)	kW	4.00	5.10	6.20	8.51
COP +7°C-on (+45°C fűtővíz hőmérséklet esetén)		3.50	3.50	3.35	3.54
Fűtési teljesítmény -7°C-on (+45°C fűtővíz hőmérséklet esetén)	kW	4.10	4.50	5.15	7.38
COP -7°C-on (+45°C fűtővíz hőmérséklet esetén)		2.30	2.26	2.10	2.11
Fűtési teljesítmény +7°C-on (+55°C fűtővíz hőmérséklet esetén)	kW	3.68	4.27	5.53	6.98
COP +7°C-on (+55°C fűtővíz hőmérséklet esetén)		2.65	2.67	2.68	2.65
Fűtési teljesítmény -7°C-on (+55°C fűtővíz hőmérséklet esetén)	kW	3.72	3.88	5.03	6.47
COP -7°C-on (+55°C fűtővíz hőmérséklet esetén)		1.90	1.92	1.70	1.78
Elektromos kiegészítő fűtés	kW	3	3	3	3
Hűtési teljesítmény +35°C-on (7°C hűtővíz hőmérséklet esetén)	kW	2.94	3.62	5.02	7.09
EER +35°C-on (7°C hűtővíz hőmérséklet esetén)		2.50	2.35	2.19	2.08
Hűtési teljesítmény +35°C-on (18°C hűtővíz hőmérséklet esetén)	kW	4.46	5.49	7.60	10.87
EER +35°C-on (18°C hűtővíz hőmérséklet esetén)		3.59	3.37	3.14	3.11

ENERGIAHATÉKONYSÁG					
Energiaosztály - Fűtés (35°C/55°C)		A++/A++	A++/A++	A+/A++	A++/A++
Névleges hőteljesítmény (35°C/55°C)	kW	4/4	6/5	7/6	9/7
Szezonális energiahatékonyság - Fűtés (35°C/55°C)	%	183/129	188/130	168/127	156/118
Éves energiafogyasztás - Fűtés (35°C/55°C)	kWh	1884/2708	2588/2933	3226/4197	4481/5256
Zajterhelési szint (belső / kültéri) *	dB(A)	44/64	44/64	44/69	44/68

BELTÉRI HIDRAULIKUS MODUL					
Zajsztíz**	dB(A)	36	36	36	36
Nettó súly / feltöltött súly	kg	37.5/41.5	37.5/41.5	37.5/41.5	37.5/41.5
Min./Max. kültéri hőmérséklet fűtésnél	°C	-20/+35	-20/+35	-20/+35	-20/+35
Tápfeszültség		230V 50Hz	230V 50Hz	230V 50Hz	230V 50Hz

KÜLTÉRI EGYSÉG					
Zajsztíz***	dB(A)	42	42	47	47
Üzemi súly	kg	41	41	42	60

HŰTŐKÖR JELLEMZŐI					
Min./max. hossz	m	5/30	5/30	5/30	5/30
Max. szintkülönbség	m	20	20	20	20
R410A gyári töltés	g	1100	1100	1400	1800
A CO ₂ egyenértékben kifejezett folyadékmennyiség	t	2	2	3	4

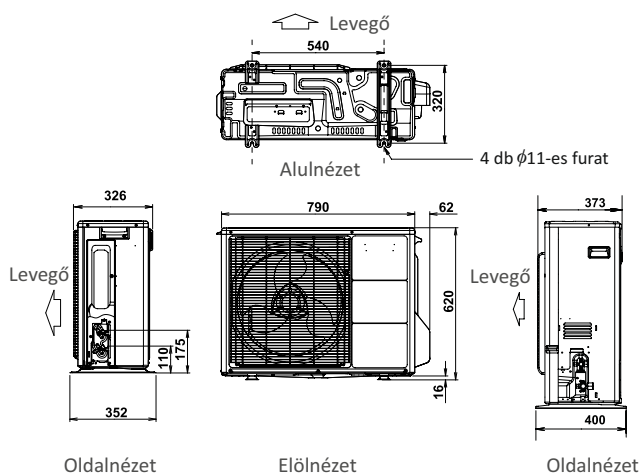
* A hangteljesítményszint a termék által kibocsátott hangteljesítmény laboratóriumi mérése, de nem felel meg a felszerelt állapotban mért hangnak. Az akusztikai szakemberek által használt készülék lehetővé teszi a termék hangnyomásszintjének mérését munkakörnyezetében.

** Akusztikai nyomás HP-től 1 méterre, 1.5 m magasságban, nyílt térben, irányíthatóság 2.

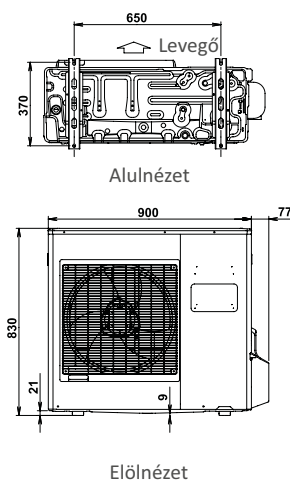
*** Akusztikus nyomás HP-től 5 méterre, 1.5 m magasságban, nyílt térben, irányíthatóság 2.

MÉRETEK (mm)

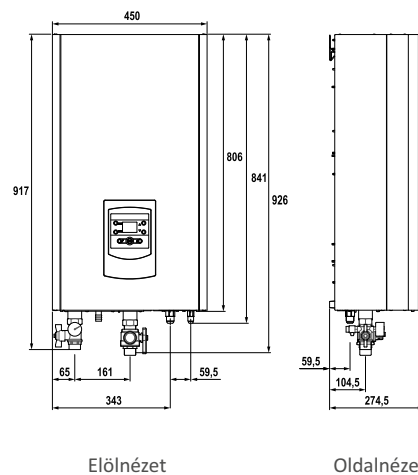
Loria 4,6 és 8kW
Kültéri inverter egység



Loria 10kW
Kültéri inverter egység

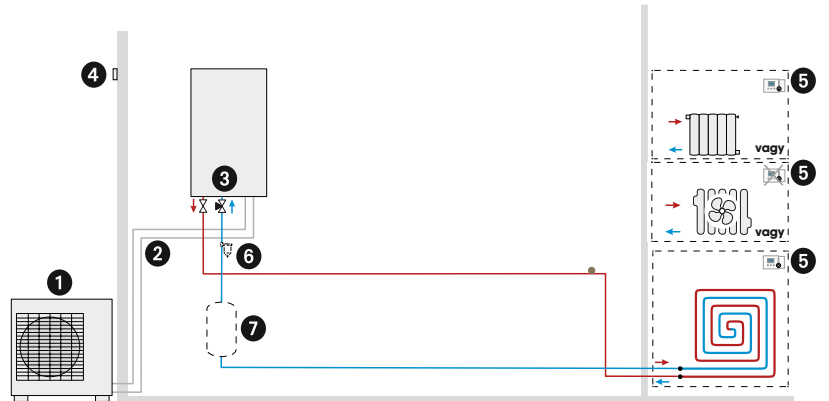


Beltéri hidraulikus modul



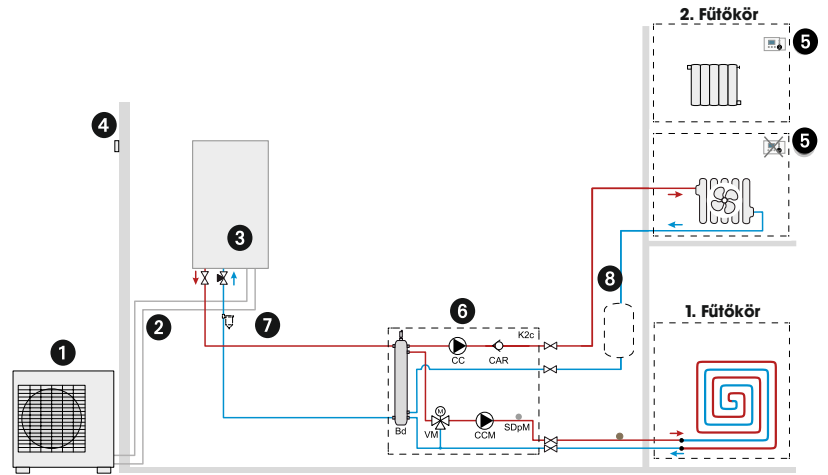
LORIA 6000: 1 FÜTÉSI ZÓNA

- 1 Kültéri egység és tartóláb talajra szereléshez*
- 2 Hűtőközeg csatlakozások*
- 3 Hidraulikus modul
- 4 Kültéri érzékelő
- 5 Szobai szabályozóegység*
- 6 Mágneses iszapleválasztó*
- 7 Puffer tartály**



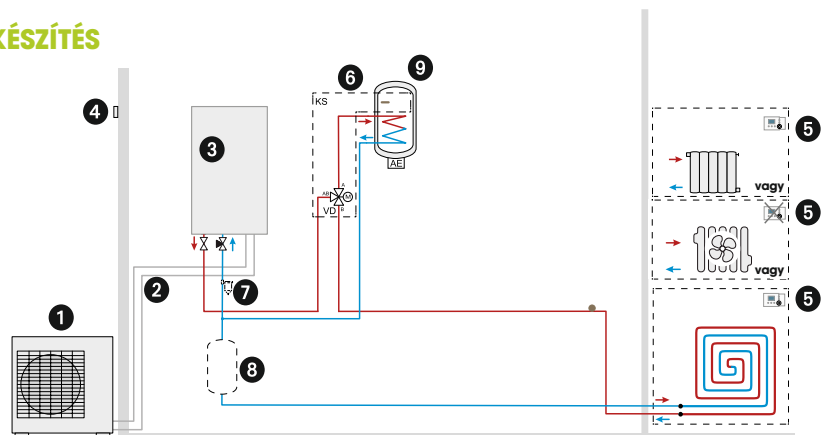
LORIA 6000: 2 FÜTÉSI ZÓNA

- 1 Kültéri egység és tartóláb talajra szereléshez*
- 2 Hűtőközeg csatlakozások*
- 3 Hidraulikus modul
- 4 Kültéri érzékelő
- 5 Szobai szabályozóegység*
- 6 2 zónás szett*
- 7 Mágneses iszapleválasztó*
- 8 Puffer tartály**



LORIA 6000: 1 FÜTÉSI ZÓNA + HMV KÉSZÍTÉS

- 1 Kültéri egység és tartóláb talajra szereléshez*
- 2 Hűtőközeg csatlakozások*
- 3 Hidraulikus modul
- 4 Kültéri érzékelő
- 5 Szobai szabályozóegység*
- 6 HMV szett*
- 7 Mágneses iszapleválasztó*
- 8 Puffer tartály**
- 9 HMV tartály*



*Opcionális - **A fűtési kör vízmennyiségének nagyságától függően előfordulhat, hogy pufferre van szükség.

On-line a világ - Legyen Ön is naprakész! Adja le rendelését a Gépész szakmai weboldalán! Kövessen bennünket, olvasson friss híreket gyártóink termékeiről, játsszon Facebook oldalunkon (www.facebook.com/gepesz.hu) az értékes nyereményekért! Kivitelező Partnerünk, de még nem tagja a Gépész Klubnak? Lépjen be, regisztráljon a weboldalon és gyűjtse az értékes ajándékokat vásárlásai után!