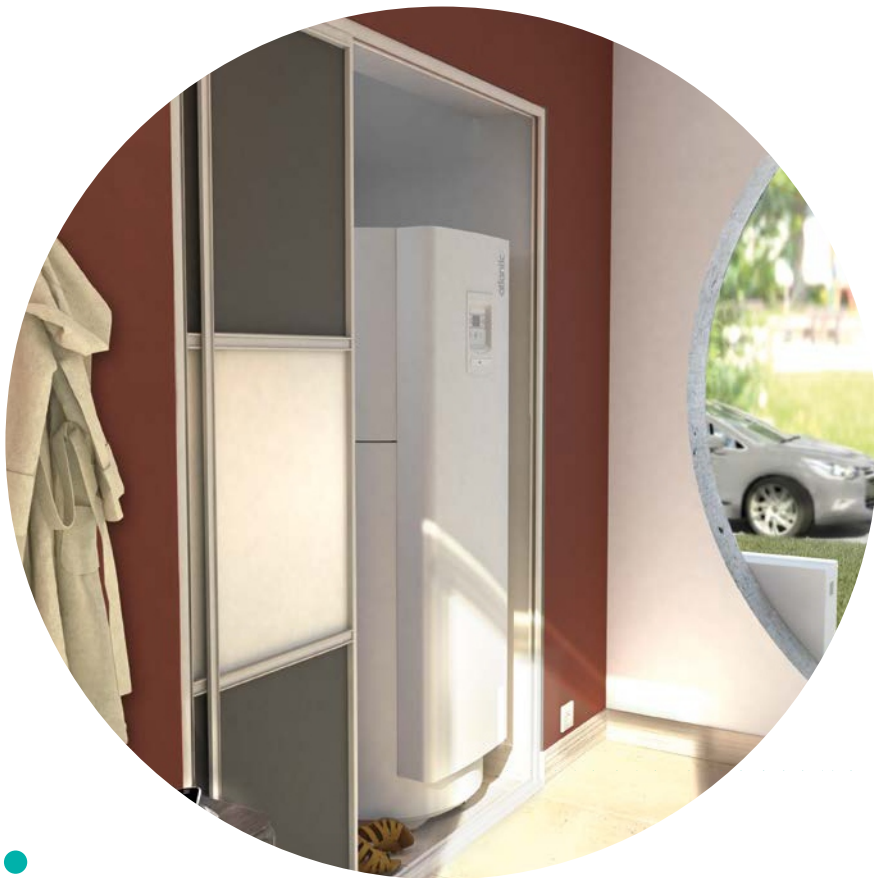


# LORIA DUO

Energiahatékony split levegő-víz hőszivattyúk (fűtés-hűtés + HMV)  
Új lakóépületek, alacsony hőmérsékletű fűtési rendszeréhez tervezve



Beltéri egység



Inverteres kültéri egység

## Termékjellemzők

- Beépített HMV tároló (190L) nagy felületű hőcserélővel és villamos kiegészítő fűtéssel
- COP egészen 4.96-ig (+7°/+35°)
- Bármely alacsony hőmérséklettel üzemelő fűtési rendszerhez illeszthető (felületfűtés-hűtés, radiátor, fan-coil)
- **NAVISTEM 100H** szabályzóval
- Kompakt kialakítású beltéri kivitel
- Villamos kiegészítő fűtés
- Beépített mágneses szűrővel
- Inverter vezérlésű kültéri egység
- Egy vagy két fűtési kör vezérlése

## MŰSZAKI JELLEMZŐK

- Egyszerű megoldás újépítésű ingatlanokhoz
- 4 model: 4-10 kW között - egyfázisú kivitel
- Hőszivattyús működési tartomány -20°C -tól 35°C külső hőmérséklet között
- Maximum 55°C -os fűtési előremenő

## RENDELHETŐ KIEGÉSZÍTŐK

- 2 zónás készlet (plug-and-play rendszerű)
- hűtési készlet
- szobai vezérlő

## TERMÉK SPECIFIKÁCIÓ

### Beltéri egység

- lemezes hőcserélő
- mágneses szűrő, iszapleválasztás és mágnes szűrési funkcióval
- energiatakarékos keringtető szivattyúval
- beépített HMV tároló (190L)
- külső hőmérséklet érzékelő
- tágulási tartály, manométer

### Inverteres kültéri egység

- hűtőkör (R410A)
- iker rotációs kompresszor
- teljes inverteres vezérlés



Energy class



35 °C

A+++\*

55 °C

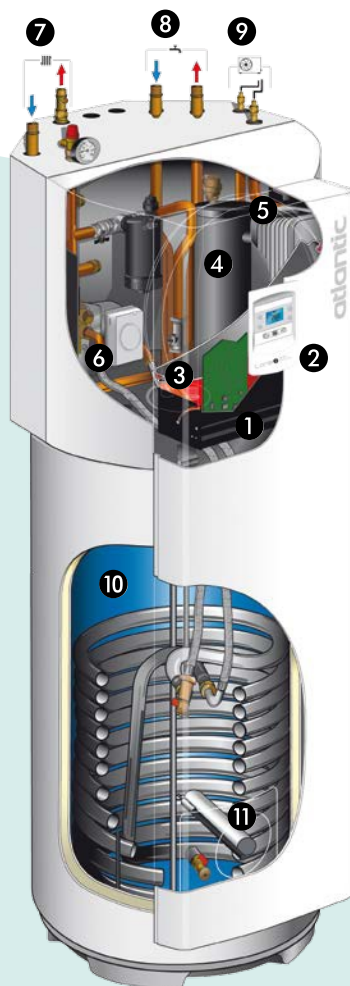
A++



A+

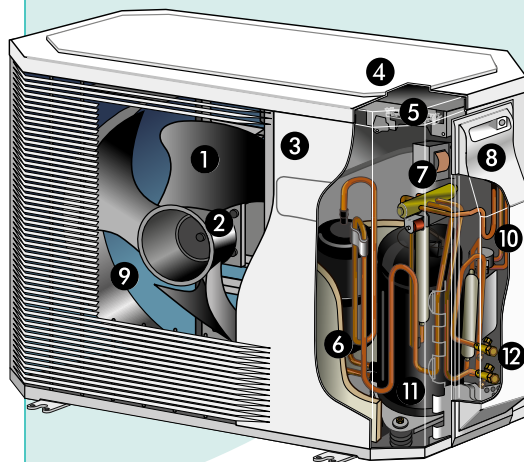
## BELTÉRI EGYSÉG

- 1 Vezérlő kártya
- 2 Felhasználói felület / vezérlő
- 3 Tárgulási tartály
- 4 Villamos kiegészítő fűtés
- 5 Lemezes hőcserélő
- 6 Energiatakarékos keringtető szivattyú
- 7 Hidraulikus csatlakozás
- 8 HMV csatlakozás
- 9 Hűtőköri csatlakozás
- 10 HMV tároló
- 11 HMV tároló kiegészítő fűtés



## KÜLTÉRI EGYSÉG

- 1 Alacsony zajszintű, magas hatásfokú ventilátor
- 2 Fordulatszám szabályzott motor
- 3 „Inverter” vezérlő kártya
- 4 Vezérlőpanel
- 5 Sorkapocs (villamos megáplálás és kommunikáció)
- 6 Hűtőközegtartály
- 7 4 utas szelep
- 8 Korrózióvédelemmel ellátott burkolat
- 9 Nagyfelületű hőcserélő, korróziógátlóval kezelt hidrofil alumínium bordák és horganyzott rézcsövek
- 10 Elektronikus expanziós szelep
- 11 Hang és hőszigeteléssel ellátott „inverter” kompresszor
- 12 Hűtőköri csatlakozás (peremezett) védősapkával



## MŰSZAKI JELLEMZŐK ÉS TELJESÍTMÉNYEK

	M.E.	LORIA DUO 6004	LORIA DUO 6006	LORIA DUO 6008	LORIA DUO 6010
<b>HŰTŐKÖZEG</b>		R410A	R410A	R410A	R410A
<b>TERMÉKJELLEMZŐK</b>					
Fűtő teljesítmény +7°C-on (+35°C fűtővíz hőmérséklet esetén)	kW	4.07	6.02	7.47	10.42
COP +7°C-on (+35°C fűtővíz hőmérséklet esetén)		4.96	4.70	4.22	4.40
Fűtő teljesítmény -7°C-on (+35°C fűtővíz hőmérséklet esetén)	kW	4.42	5.2	5.96	7.94
Villamos fogyasztás -7°C/+35°C	kW	1.42	1.77	2.33	3.11
COP -7°C-on (+35°C fűtővíz hőmérséklet esetén)		3.11	2.94	2.56	2.55
Fűtő teljesítmény +7°C-on (+45°C fűtővíz hőmérséklet esetén)	kW	4.09	4.98	6.40	8.51
COP +7°C-on (+45°C fűtővíz hőmérséklet esetén)		3.62	3.51	3.37	3.54
Fűtő teljesítmény -7°C-on (+45°C fűtővíz hőmérséklet esetén)	kW	4.24	4.62	5.74	7.38
COP -7°C-on (+45°C fűtővíz hőmérséklet esetén)		2.48	2.38	2.21	2.11
Fűtő teljesítmény +7°C-on (+55°C fűtővíz hőmérséklet esetén)	kW	3.68	4.27	5.53	6.98
COP +7°C-on (+55°C fűtővíz hőmérséklet esetén)		2.65	2.67	2.68	2.65
Fűtő teljesítmény -7°C-on (+55°C fűtővíz hőmérséklet esetén)	kW	3.72	3.88	5.03	6.47
COP -7°C-on (+55°C fűtővíz hőmérséklet esetén)		1.9	1.92	1.70	1.78
Elektromos kiegészítő fűtés	kW	3	3	3	3
<b>ENERGIAHATÉKONYSÁG ÉS AKUSZTIKAI JELL.</b>					
Energiaosztály - Fűtés (35°C/55°C)		A+++/A++	A+++/A++	A++/A++	A++/A++
Névleges hőteljesítmény (35°C/55°C)	kW	4/4	6/5	7/6	9/7
Szezonális energiafogyasztás - Fűtés (35°C/55°C) beltéri érzékelő nélk.	%	183/129	188/130	168/127	156/118
Éves energiafogyasztás - Fűtés (35°C/55°C)	kWh	1884/2708	2588/2933	3226/4197	4481/5256
Zajterhelési szint (beltéri / kültéri) *	dB(A)	44/62	44/62	44/69	44/68
HMV töltési profil		L	L	L	L
Energiaosztály		A+	A+	A+	A+
Éves melegvízkészítési energiafogyasztás	kWh	966	966	966	966
Szezonális energiafogyasztás	%	130	130	130	130
<b>BELTÉRI HIDRAULIKUS MODUL</b>	kW				
Zajszt**	dB(A)	36	36	36	36
Nettó súly / feltöltött súly	kg	138/332	138/332	138/332	138/332
Tápfeszültség		230V/50Hz	230V/50Hz	230V/50Hz	230V/50Hz
<b>KÜLTÉRI EGYSÉG</b>					
Zajszt***	dB(A)	40	40	47	47
Üzemi súly	kg	41	41	42	60
<b>HŰTŐKÖR JELLEMZŐI</b>					
Min./max. hossz	m	5/30	5/30	5/30	5/30
Max. szintkülönbség	m	20	20	20	20
R410A gyári töltés	g	1100	1100	1400	1800
A CO <sub>2</sub> egyenértékben kifejezett folyadékmenyiség	t	2	2	3	4

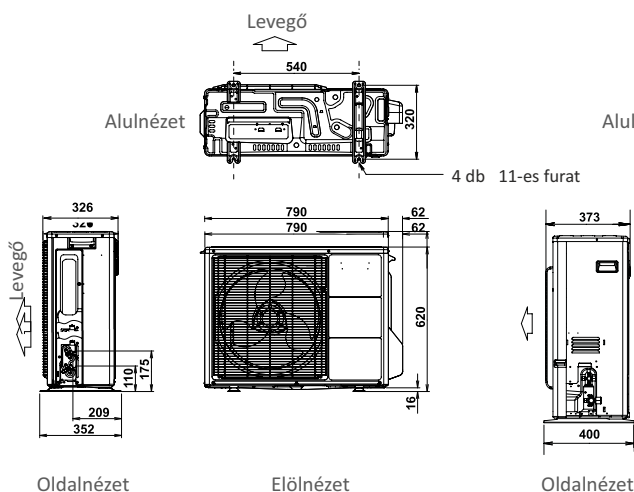
\* A hangteljesítményszint a termék által kibocsátott hangteljesítmény laboratóriumi mérése, de nem felel meg a felszerelt állapotban mért hangnak. Az akusztikai szakemberek által használt készülék lehetővé teszi a termék hangnyomásszintjének mérését munkakörnyezetében.

\*\* Akusztikai nyomás HP-től 1 méterre, 1.5 m magasságban, nyílt térben, irányíthatóság 2.

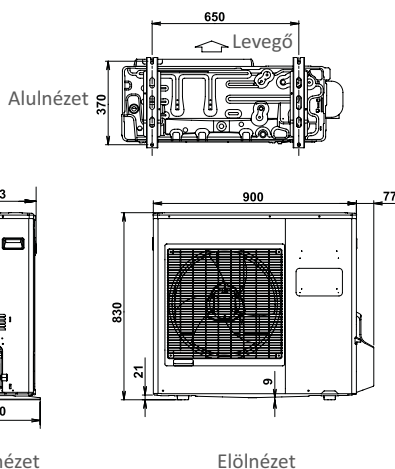
\*\*\*Akusztikus nyomás HP-től 5 méterre, 1.5 m magasságban, nyílt térben, irányíthatóság 2.

## MÉRETEK (mm)

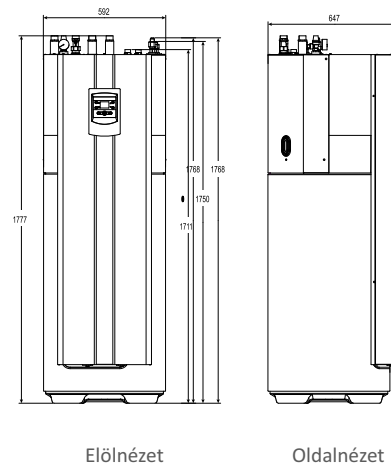
Kültéri Inverter egység  
LORIA DUO 4, 6 és 8kW



Kültéri Inverter egység  
LORIA DUO 10kW



Beltéri hidraulikus modul

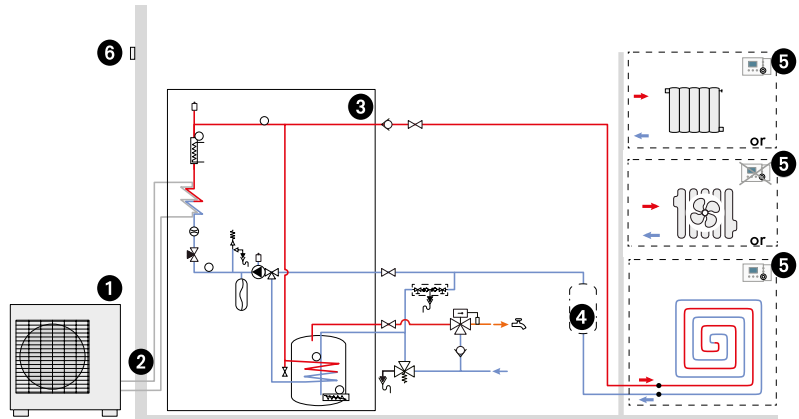


# LORIA DUO

TELEPÍTÉSI ÁBRÁK

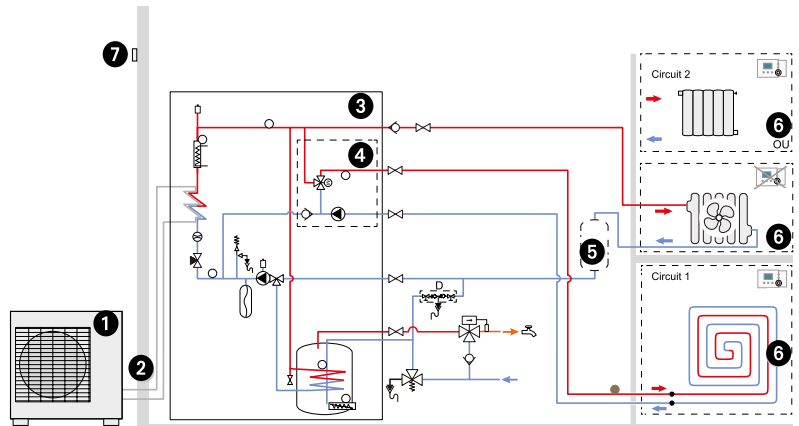
## LORIA DUO 6000: 1 FŰTÉSI ZÓNA

- 1 Kültéri egység és tartóláb talajra szereléshez\*
- 2 Hűtőközeg csatlakozások\*
- 3 Kompakt beltéri egység HMV tárolóval
- 4 Puffertároló\*\*
- 5 Szobai vezérlő (opció, fan-coiloknál ajánlott)
- 6 Kültéri hőmérséklet érzékelő



## LORIA DUO 6000: 2 FŰTÉSI ZÓNA (padlófűtés és radiátor kör)

- 1 Kültéri egység és tartóláb talajra szereléshez\*
- 2 Hűtőközeg csatlakozások\*
- 3 Kompakt beltéri egység HMV tárolóval
- 4 Két fűtésikörös készlet
- 5 Puffertároló\*\*
- 6 Szobai vezérlő (opció, fan-coiloknál ajánlott)
- 7 Kültéri hőmérséklet érzékelő



\*Opcionális - \*\*A fűtési kör vízmennyiségének nagyságától függően előfordulhat, hogy pufferre van szükség.

On-line a világ - Legyen Ön is naprakész! Adja le rendelését a Gépész szakmai weboldalán! Kövessen bennünket, olvasson friss híreket gyártóink termékeiről, játsszon Facebook oldalunkon ([www.facebook.com/gepesz.hu](http://www.facebook.com/gepesz.hu)) az értékes nyereményekért! Kivitelező Partnerünk, de még nem tagja a Gépész Klubnak? Lépjen be, regisztráljon a weboldalon és gyűjtse az értékes ajándékokat vásárlásai után!