



PBS-i split rendszerű
hőszivattyúk
gázkazánnal vagy elektromos
kiegészítő fűtéssel

A BAXI levegő-víz hőszivattyúk 1 kW villamos energia felhasználásával akár 4-5x annyi fűtési (hűtési) energiát képesek az épület falán belülré juttatni.

A szükséges teljesítménynek a 80%-át a külső levegő hőtartalmát hasznosítva a környezetből nyeri, ahol a hő egész évben korlátlanul rendelkezésre áll.

Energiatakarékos és környezetkímélő megoldás, miközben energiaszámlája közel 40%-kal alacsonyabb lehet!



PBS-i Wh2 - split rendszerű inverteres hőszivattyúk

H Típus: kiegészítő fűtés gázkazánal / E típus: elektromos kiegészítő fűtéssel

Kazán kiegészítő fűtés	Osztály*	Osztály**	Névleges fűtési telj. (1) kW	COP (1)	Névleges hűtési telj. (1) kW	EER (2)	Rendszer minimális víztartalom (l)	Hűtő-közeg	Kompresszor típus	Kültéri egység elektromos csatlakozás	Beltéri egység elektromos csatl.
PBS-i 4,5 MR H/E WH2	A++	A++	3,94	4,53	3,84	4,83	16	R410A	Twin Rotary	230V / 1 Ph / 50 Hz	230V / 1 Ph / 50 Hz
PBS-i 6 MR H/E WH2	A++	A++	5,79	4,05	4,69	4,09	24	R410A	Twin Rotary	230V / 1 Ph / 50 Hz	230V / 1 Ph / 50 Hz
PBS-i 8 MR H/E WH2	A++	A++	8,26	4,34	7,90	3,99	32	R410A	Twin Rotary	230V / 1 Ph / 50 Hz	230V / 1 Ph / 50 Hz
PBS-i 11 MR H/E WH2	A++	A++	11,39	4,65	11,16	4,75	44	R410A	Scroll	230V / 1 Ph / 50 Hz	230V / 1 Ph / 50 Hz
PBS-i 11 TR H/E WH2	A++	A++	11,39	4,65	11,16	4,75	44	R410A	Scroll	400V / 3 Ph / 50 Hz	230V / 1 Ph / 50 Hz
PBS-i 16 MR H/E WH2	A++	A++	14,65	4,22	14,46	3,96	64	R410A	Scroll	230V / 1 Ph / 50 Hz	230V / 1 Ph / 50 Hz
PBS-i 16 TR H/E WH2	A++	A++	14,65	4,22	14,46	3,96	64	R410A	Scroll	400V / 3 Ph / 50 Hz	230V / 1 Ph / 50 Hz

* Alacsony hőmérsékletű működés - átlagos éghajlati viszonyok - EU N° 811/2013

(1) Külső hőmérséklet 7°C - 87% / Víz hőmérséklet 30/35°C - EN 14511

** Átlagos hőmérsékletű működés - átlagos éghajlati viszonyok - EU N° 811/2013

(2) Külső hőmérséklet 35°C - 87% / Víz hőmérséklet 23/18°C - EN 14511

Beltéri egység PBS-i H/E (System Manager)

- Gáz-/víz hőcserélő
- ERP keringetőszivattyú
- Kazán csatlakozási lehetőség (H típusnál)
- Elektromos fűtőpatron (EM típusnál)
- Táglási tartály (8 liter)
- Külső hőmérséklet-érzékelő
- Áramlásérzékelő



Kültéri egység PBS-i MR/TR



Beltéri egység - WH2

Hidraulikus adatok	System Manager			
	PBS-i 4,5/6/8 H / EM WH2	PBS-i 11/16 H / EM WH2	PBS-i 11/16 ET WH2	
Névleges térfogatáram	(1) m³/h	0,68 (PBS-i 4 MR) 0,99 (PBS-i 6 MR) 1,42 (PBS-i 8 MR)	1,96 (PBS-i 11 MR) 2,53 (PBS-i 16 MR)	1,96 (PBS-i 11 TR) 2,53 (PBS-i 16 TR)
Névleges nyomás (szivattyú)	(2) kPa	58 (PBS-i 4 MR) 49 (PBS-i 6 MR) 29 (PBS-i 8 MR)	11,0 (PBS-i 11 MR) 3,5 (PBS-i 16 MR)	11,0 (PBS-i 11 TR) 3,5 (PBS-i 16 TR)
Minimális térfogatáram	m³/h	0,72	0,72	0,72
Szivattyú típus		modulációs	modulációs	modulációs
Szivattyú max. teljesítmény	kW	0,045	0,045	0,045
Rendszer minimális víztartalom	l	16 (PBS-i 4 MR) 24 (PBS-i 6 MR) 32 (PBS-i 8 MR)	44 (PBS-i 11 MR) 64 (PBS-i 16 MR)	44 (PBS-i 11 MR) 64 (PBS-i 16 MR)
Táglási tartály	l	8	8	8
Biztonsági szelep	bar	3	3	3
Hűtőfolyadék / gáz csatlakozás		1/4" / 1/2"	3/8" / 5/8"	3/8" / 5/8"
Vízoldali csatlakozás (rendszer)		1"	1"	1"
Vízoldali csatlakozás (kazán) (Csak a H típusnál)		1"	1"	1"

Elektromos adatok

Beltéri egység elektromos csatl.	V/Ph/Hz	230/1/50	230/1/50	230/1/50
Fűtőpatron elektromos csatl. (Csak az E típusnál)	V/Ph/Hz	230/1/50	230/1/50	400/3/50
Fűtőpatron teljesítmény (Csak az E típusnál)	kW	6	6	9

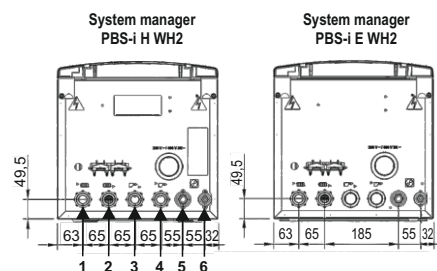
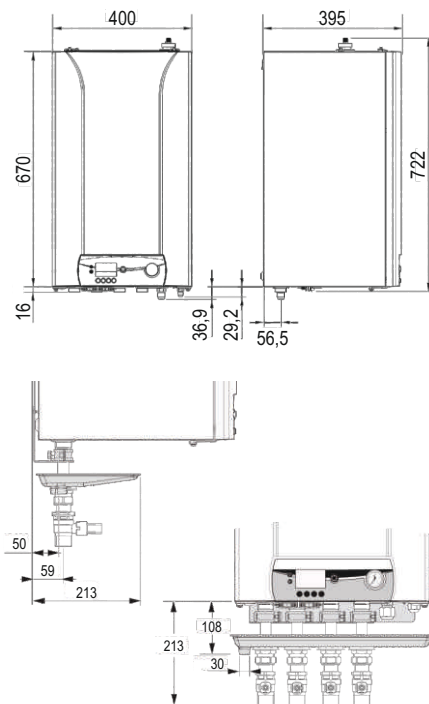
Méretetek

Szélesség	mm	400	400	400
Mélység	mm	395	395	395
Magasság	mm	670	670	670
Tömeg	kg	35	37	37

(1) - Külső levegő hőmérséklet 7°C 87%, vízhőm. 30/35°C - EN 14511

(2) - Névleges térfogatáram esetén

Beltéri egység méretek System manager PBS-i H/E WH2



- 1 Fűtési előremenő G 1"
- 2 Fűtési visszatérő G 1"
- 3 Kazán előremenő G 1" (csak a H típusnál)
- 4 Kazán visszatérő G 1" (csak a H típusnál)
- 5 Hűtőközeg gáz csatlakozás G 5/8"
- 6 Hűtőközeg folyadék csatlakozás G 3/8"

PBS-i FS2 - split rendszerű inverteres hőszivattyúk beépített HMV tárolóval

H Típus: kiegészítő fűtés gázkazánnal / E típus: elektromos kiegészítő fűtéssel

Kazán kiegészítő fűtés	Osztály*	Osztály**	Névleges fűtési telj. (1) kW	COP (2)	Tárfogat-áram (m³/h)	Névleges hűtési telj. (1) kW	EER (2)	Rendszer minimális víztartalom (l)	Hűtő-közeg	Kompresszor típus
PBS-i 4,5 MR H FS2	A++	A++	4,6	5,11	0,88	3,8	4,28	18	R410A	Twin Rotary
PBS-i 6 MR H FS2	A++	A++	5,73	4,04	1,13	4,69	4,09	24	R410A	Twin Rotary
PBS-i 8 MR H FS2	A++	A++	8,26	4,27	1,53	7,9	3,99	32	R410A	Twin Rotary
PBS-i 11 MR H FS2	A++	A++	11,39	4,65	1,96	11,16	4,75	44	R410A	Scroll
PBS-i 16 MR H FS2	A++	A++	14,65	4,22	2,53	14,46	3,96	64	R410A	Scroll
PBS-i 11 TR H FS2	A++	A++	11,39	4,65	1,96	11,16	4,75	44	R410A	Scroll
PBS-i 16 TR H FS2	A++	A++	14,65	4,22	2,53	14,46	3,69	64	R410A	Scroll

E típus - elektromos kiegészítő fűtéssel

Kazán kiegészítő fűtés	Osztály*	Osztály**	Névleges fűtési telj. (1) kW	COP (2)	Tárfogat-áram (m³/h)	Névleges hűtési telj. (1) kW	EER (2)	Rendszer minimális víztartalom (l)	Hűtő-közeg	Kompresszor típus
PBS-i 4,5 MR E FS2	A++	A++	4,6	5,11	0,88	3,8	4,28	18	R410A	Twin Rotary
PBS-i 6 MR E FS2	A++	A++	5,79	4,05	1,13	4,69	4,09	24	R410A	Twin Rotary
PBS-i 8 MR E FS2	A++	A++	7,9	4,34	1,53	7,9	3,99	32	R410A	Twin Rotary
PBS-i 11 MR E FS2	A++	A++	11,39	4,65	1,96	11,16	4,75	44	R410A	Scroll
PBS-i 16 MR E FS2	A++	A++	14,65	4,22	2,53	14,46	3,96	64	R410A	Scroll
PBS-i 11 TR E FS2	A++	A++	11,39	4,65	1,96	11,16	4,75	44	R410A	Scroll
PBS-i 16 TR E FS2	A++	A++	14,65	4,22	2,53	14,46	3,69	64	R410A	Scroll

* Alacsony hőmérsékletű működés - átlagos éghajlati viszonyok - EU N° 811/2013

** Átlagos hőmérsékletű működés - átlagos éghajlati viszonyok - EU N° 811/2013

(1) Külső hőmérséklet 7°C - 87% / Vízhőmérséklet 30/35°C - EN 14511

(2) Külső hőmérséklet 35°C - 87% / Vízhőmérséklet 23/18°C - EN 14511

Beltéri egység - FS2

Hidraulikus adatok		PBS-i-FS2 4,5-8 MR	PBS-i-FS2 11-16 MR	PBS-i-FS2 11-16 TR
Névleges térfogatáram	(1) m³/h	0,8 (PBS-i FS2 4,5 MR) 1,00 (PBS-i FS2 6 MR) 1,36 (PBS-i FS2 8 MR)	1,96 (PBS-i FS2 11 MR) 2,53 (PBS-i FS2 16 MR)	1,96 (PBS-i FS2 11 TR) 2,53 (PBS-i FS2 16 TR)
Névleges nyomás (szivattyú)	(2) kPa	65 (PBS-i FS2 4,5 MR) 64 (PBS-i FS2 6 MR) 44 (PBS-i FS2 8 MR)	25 (PBS-i FS2 11 MR) na (PBS-i FS2 16 MR)	25 (PBS-i FS2 11 TR) na (PBS-i FS2 16 TR)
Szivattyú típus		modulációs ERP keringetőszivattyú		
Gyári hűtőközeg előtöltet	m	7 (PBS-i FS2 4,5 MR) 10 (PBS-i FS2 6-8 MR)	10	10
Villamos kiegészítő fűtés	kW	2 lépcsőben, 3+3	2 lépcsőben, 3+3	2 lépcsőben, 3+6

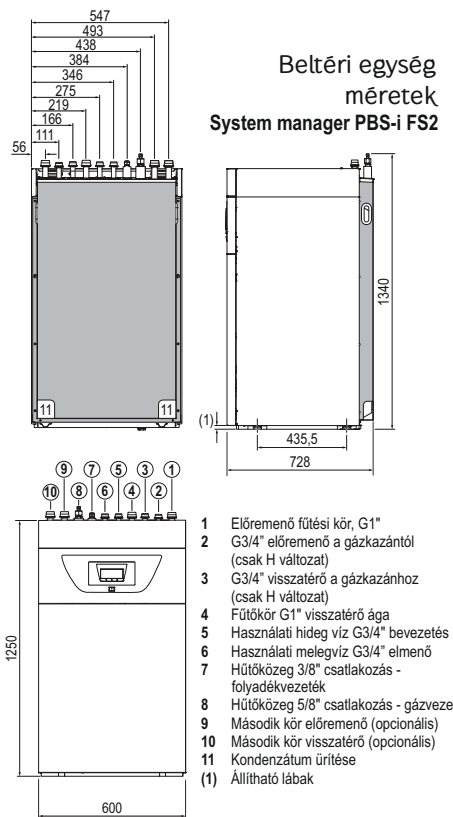
■ H típus gázkazános csatlakozás, maximális vízhőmérséklet: 90°C ■ E típus vill. kiegészítő fűtésű csatlakozás, maximális vízhőmérséklet: 75°C ■ Minimum üzem vízhőmérséklet: 7°C ■ Max. üzemi nyomás, fűtési oldal: 3 bar ■ Max. üzemi víz-hőmérséklet: 80°C ■ Minimum üzem vízhőmérséklet: 10°C ■ Max. üzemi nyomás (HMV oldal): 10 bar ■ Hőcserélő térfogata: 11,3 liter ■ Hőcserélő felülete: 1,7 m² ■ Tartály térfogata: 177 liter ■ Töltési idő: 2,72 L ciklus/óra ■ Méretek (MaxSzéxmé): 1340x600x728 mm ■ Tömeg (üresen): 337 kg

(1) - Külső levegő hőmérséklet 7°C, vízhőm. +35°C - EN 14511-2

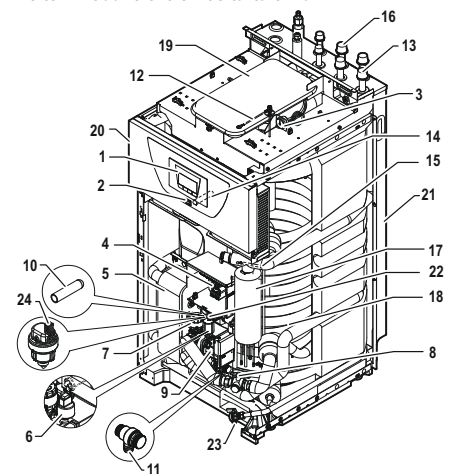
Beltéri egység PBS-i H/E (System Manager)

- Gáz/víz hőcserélő
- ERP keringetőszivattyú
- Kazán csatlakozási lehetőség (H típusnál)
- Elektromos fűtőpatron (EM típusnál)
- Táglulási tartály (8 liter)
- 177 literes indirekt melegvíz tároló
- Külsőhőmérséklet-érzékelő
- Áramlásérzékelő

Kültéri egység PBS-i MR/TR



Beltéri modul elektromos tartalékkal



1) Vezérlőpult 2) Be-kikapcsoló gomb 3) Mechanikus nyomásmérő
4) Elektromos tartalék csatlakozótömb 5) Lemezes hőcserélő (kondenzátor)
6) Elektronikus nyomásmérő 7) 3 utas szelep irányváltó motorral fűtés/HMV váltáshoz 8) Szelep és 500 µm-es szennyező szűrő 9) Keringetőszivattyú
10) Merülőhüvellyel a háztartási melegvíz alsó érzékelőjéhez
11) Biztonsági szelep 12) Magnézium anód 13) Fűtőkör előremenő ága
14) Merülőhüvellyel a háztartási melegvíz felső érzékelőjéhez
15) Rendszerhőmérséklet-érzékelő 16) Fűtőkör visszatérő ága
17) Elektromos tartalék 18) Hőcserélő háztartási melegvíz előállításához a tartályban (lekeres) 19) Táglulási tartály (8 literes) 20) Vezérlőrendszer modul tartója 21) Hátsó lap 22) Áramlásmérő 23) Ürítőszelep a használati melegvíz-tartályhoz 24) Légtelenítő

FŰTÉS		PBS-i 4,5 MR WH2	PBS-i 6 MR WH2	PBS-i 8 MR WH2	PBS-i 11 MR/TR WH2	PBS-i 16 MR/TR WH2
Névleges fűtési teljesítmény Külső levegő hőm. 7°C 87%, vízhőm. 30/35°C - EN 14511	kW	3,94	5,79	8,26	11,39	14,65
COP Külső levegő hőm. 7°C 87%, vízhőm. 30/35°C - EN 14511		4,53	4,05	4,34	4,65	4,22
Névleges fűtési teljesítmény Külső levegő hőm. 7°C 87%, vízhőm. 40/45°C	kW	4,10	6,00	8,00	11,2	16,00
COP Külső levegő hőm. 7°C 87%, vízhőm. 40/45°C		3,63	3,32	3,40	3,42	3,23

HŰTÉS						
Névleges hűtési teljesítmény Külső levegő hőm. 35°C, vízhőm. 23/18°C - EN 14511	kW	3,84	4,69	7,90	11,16	14,46
EER Külső levegő hőm. 35°C, vízhőm. 23/18°C - EN 14511		4,83	4,09	3,99	4,75	3,96
Névleges hűtési teljesítmény Külső levegő hőm. 35°C, vízhőm. 12/7°C	kW	3,60	4,50	6,60	9,10	12,5
EER Külső levegő hőm. 35°C, vízhőm. 12/7°C		2,71	2,38	2,55	2,75	2,32

HŰTŐKÖR						
Kompresszor mennyiség		1	1	1	1	1
Kompresszor típus		Twin rotary DC inverter		Scroll DC inverter		
Kompresszor moduláció		30-130%	30-130%	30-130%	30-130%	30-130%
Hűtőközeg		R410A	R410A	R410A	R410A	R410A
Hűtőközeg mennyiség (kg)		2,1	2,1	3,2	4,6	4,6
Maximális távolság		7	10	10	10	10
Max. távolság hűtőközeg rátöltéssel		40	40	40	75	75
Ventilátor mennyiség		1	1	1	2	2
Levegő térfogatáram		2100	2100	3300	6000	6000
Hűtőfolyadék / gáz csatlakozás		1/4"/1/2"	1/4"/1/2"	3/8"/5/8"	3/8"/5/8"	3/8"/5/8"

ELEKTROMOS ADATOK						
Elektromos csatlakozás	V/PH/Hz	230/1/50	230/1/50	230/1/50	230/1/50 (MR) 400/3/50 (TR)	230/1/50 (MR) 400/3/50 (TR)
Maximális teljesítmény	kW	2,78	2,78	4,06	6,31 (MR) 8,38 (TR)	6,31 (MR) 8,38 (TR)
Maximális áramerősség	A	13	13	19	29,5 (MR) 13 (TR)	29,5 (MR) 13 (TR)
Indítóáram	A	5	5	5	5 (MR) 3 (TR)	6 (MR) 3 (TR)
Hangteljesítmény szint EN 12102 szerinti mérések alapján	dB (A)	62,4	64,8	66,7	69,2	69,7
Hangnyomásszint Nyílt tér - 5 m távolság	dB (A)	41,7	41,7	43,4	43,4	47,4

MÉRETEK						
Szélesség (csomagolás nélkül)	mm	887	887	950	950	950
Mélység (csomagolás nélkül)	mm	300	300	330	330	330
Magasság (csomagolás nélkül)	mm	600	600	943	1350	1350
Tömeg (üresen, csomagolás nélkül)	kg	42	42	75	118 (MR) 130 (TR)	118 (MR) 130 (TR)

MŰKÖDÉSI TARTOMÁNY - FŰTÉS		
Min./max. külső levegő hőmérséklet	-15°C/+35°C	-20°C/+35°C
Min./max. víz hőmérséklet	-18°C/+60°C	-18°C/+60°C

MŰKÖDÉSI TARTOMÁNY - HŰTÉS		
Min./max. külső levegő hőmérséklet	-15°C/+40°C	
Min./max. víz	+7°C/+25°C	



Minőség
Környezetvédelem
Biztonság

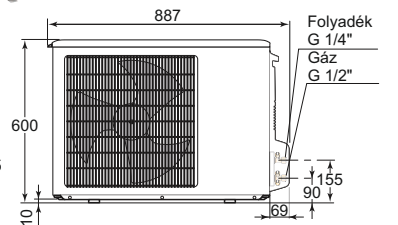
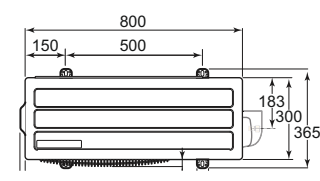
A BAXI egyedüli a fűtésteknikai piacon,
akí mindhárom tanúsítvánnyal rendelkezik.

BAXISPA A gyártó nem vállal felelősséget ezen prospektus bármilyen félreérthető tartalma miatt, és fenntartja magának a jogot, hogy bármikor és előzetes értesítés nélkül módosítsa kereskedelmi és műszaki feltételeit. Ez a prospektus nem tekinthető harmadik fél számára szerződésnek sem.

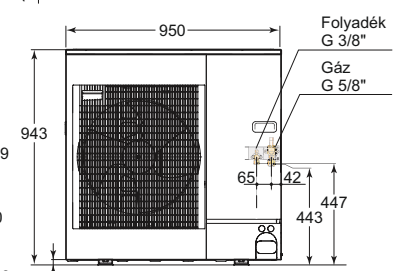
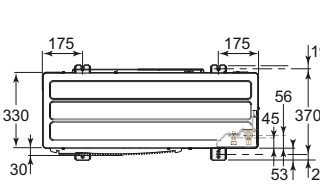
Kültéri egységek valamennyi
PBS-i split hoszivattyúhoz



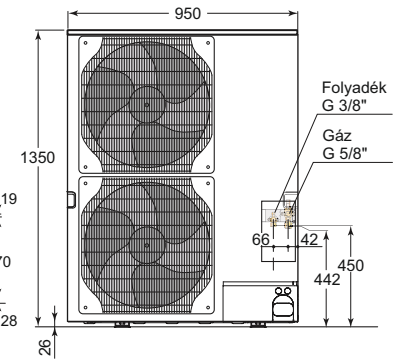
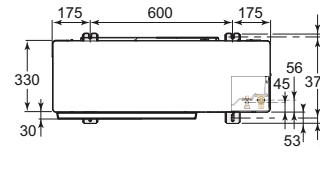
**PBS-i 4-6 MR
PBS-i 6 MR**



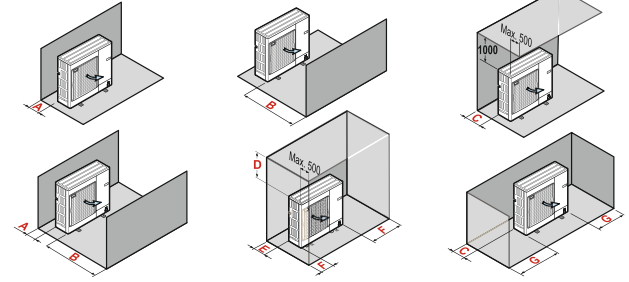
PBS-i 8 MR



**PBS-i 11 MR/TR
PBS-i 16 MR/TR**



Javasolt minimális védőtávolságok (mm)



	PBS-i 4/6/8 MR WH2/FS2	PBS-i 11/16 MR/TR WH2/FS2
A	200	150
B	500	1000
C	200	300
D	1000	1500
E	300	500
F	150	250
G	100	200

Kizárólagos importőr: Szído Kft. - 2700 Cegléd, Külső-Kátai út 35/a. www.baxi.hu

pros_baxi_pbs_i_190417_0948

On-line a világ - Legyen Ön is naprakész! Adja le rendelését a Gépész szakmai weboldalán! **Kövessen bennünket**, olvasson friss híreket gyártóink termékeiről, játsszon Facebook oldalunkon (www.facebook.com/gepesz.hu) az értékes nyereményekért! **Kivitelező Partnerünk**, de még nem tagja a Gépész Klubnak? **Lépjön be, regisztráljon a weboldalon és gyűjtse az értékes ajándékokat vásárlásai után!**