

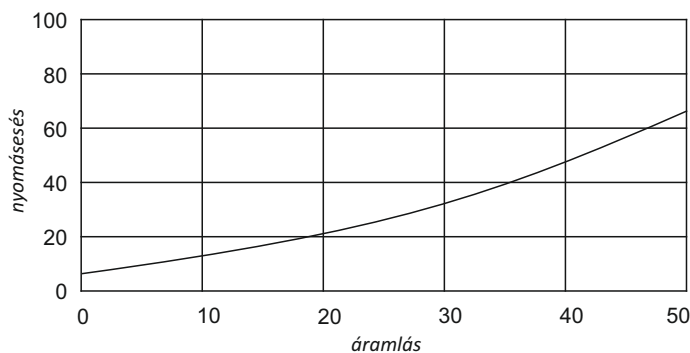
Termosztatikus keverőegység kis felületű padlófűtéshez (max. 40 m²)



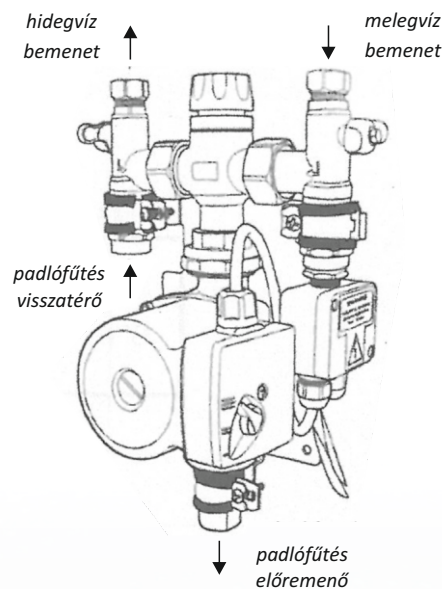
A termék jellemzői és előnyei

- Könnyen beállítható hőmérséklet-tartomány 35°C és 65°C között. Az előremenő víz hőmérséklet-szabályzás pontossága +/-2°C-on belül mozog, még a kazán változó előremenő és visszatérő hőmérséklete mellett is
- Integrált automata padlófűtés hőmérséklet-szabályzó került beépítésre, mely kis felületekhez alkalmazható (max. 40m²), mint pl. konyha, fürdőszoba és téli-kertek
- Beépített ki/be kapcsoló termostáttal, szobatermostát csatlakoztatási lehetőséggel ellátott
- Bármilyen 130mm-es kötéstávolságú 6/4" csatlakozó méretű szivattyúval alkalmazható
- Úgy tervezték, hogy kompakt egységként könnyen, gyorsan utólag is csatlakoztatható legyen akár egy már meglévő radiátoros fűtési csővezetékhez további konzolok vagy egyéb szerelvény nélkül
- A kontroll csomag tartalmaz egy termostatikus keverőszelepet, keringető szivattyút (opció), elzáró/leválasztó szelepeket, előremenő és visszatérő csatlakozást (1/2"), valamint rögzítő készletet

Nyomásesés diagram



Kapcsolási rajz



Műszaki adatok

- Maximális üzemi nyomás: 10bar
- Maximális hőmérséklet: 90°C
- Állítható tartomány: 35-65°C
- Gyári előbeállítás: 35°C
- Csatlakozási méretek: 15mm szorítógyűrűs (bemenet) G1/2" (kimenetek és visszatérő)
- Padló felület: 40m²

Esztrichfektetés

Minden szerelési munkának meg kell felelnie a hatályos építési előírásoknak. Az esztrich száradási idejének meg kell előznie a padlófűtési rendszer üzembehelyezését. A keverőszelepet minimum hőmérsékletre kell beállítani a rendszer üzembe helyezésekor. Az esztrich gyors felmelegedése repedést okozhat, ezért naponta csak 2-3°C-kal növelhető a hőmérséklet a kívánt padló hőmérséklet fokozatos eléréséig.

Vezeték

Minden kábelezést szakképzett szerelőnek kell végezni és meg kell felelnie az IEE előírásainak. Az IEE előírásoknak való megfelelés érdekében a keverőegységben lévő szivattyú földelő csatlakozással van ellátva a csatlakozó dobozon keresztül. Csatlakoztassa a szabályzóegységet az elektromos hálózathoz egy 3A megszakítón keresztül.

Ha helyiség termosztátot csatlakoztat az azt a termosztát gyártó utasításainak megfelelően kell végezni, és el kell távolítani az SF és L sorkapocs között lévő összekötő vezetéket, a bekötési rajzon feltüntetett módon.

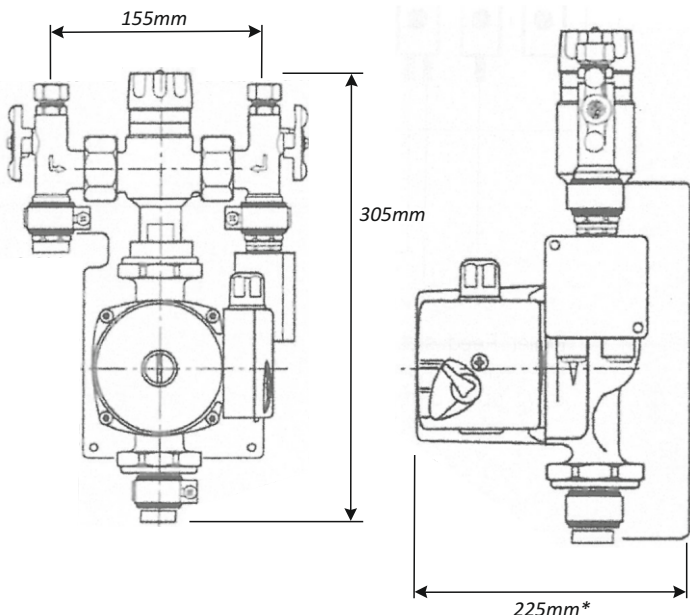
Csatlakoztatás primer fűtéshez

A cső beépítése és a nyomáspróbázás után a szabályzóegységet csatlakoztatni kell az elsődleges fűtési körhöz.

Szobatermosztát (példa) – nem tartozék

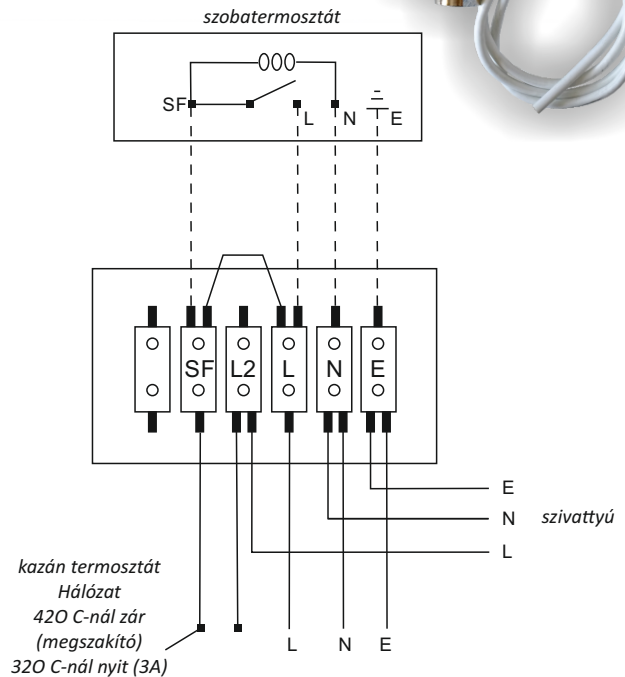
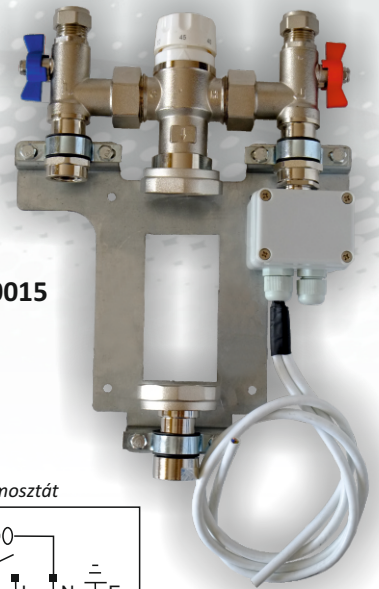
Távolítsa el az összekötő vezetéket (SF-L kapcsok között), ha szobatermosztátot csatlakoztat.

Méretetek



*Szivattyú típusonként változhat

DLT_F-000015



Kizárólagos importőr: Szido Kft.

pros_delta_termosztatikus_keveroegység_kis_feluletu_padlofuteshez_20200305_0950

On-line a világ - Legyen Ön is naprakész! Adja le rendelését a Gépész szakmai weboldalán! Kövessen bennünket, olvasson friss híreket gyártóink termékeiről, játsszon Facebook oldalunkon (www.facebook.com/gepesz.hu) az értékes nyereményekért! Kivitelező Partnerünk, de még nem tagja a Gépész Klubnak? Lépjen be, regisztráljon a weboldalon és gyűjtse az értékes ajándékokat vásárlásai után!