



## Termosztatikus keverőegység padlófűtés osztóhoz (max. 15kW-ig)

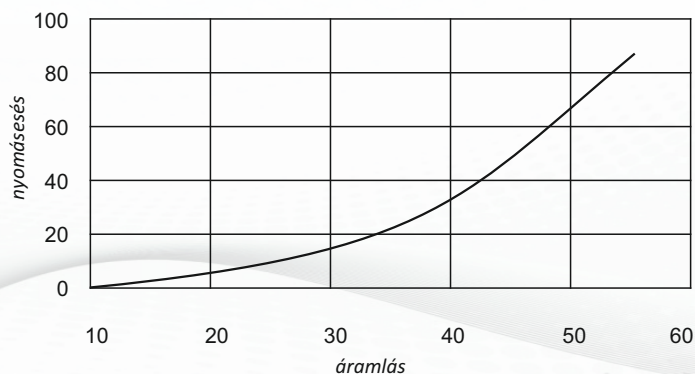


DLT\_F-000014

A termosztatikus keverőegység egy egyedülálló moduláris víz-hőmérséklet-szabályzó csomag padlófűtési rendszerhez. Úgy tervezték, hogy könnyen, gyorsan és kompakt egységként közvetlenül csatlakoztatható legyen egy szabványos padlófűtési osztó-gyűjtőhöz.

A szabályozószett tartalmaz egy termosztatikus keverőszelepet, az osztóhoz szükséges csatlakozókkal, (DLT\_F-000014 esetén a keringetőszivattyú opció), szivattyúcsatlakozót és minden szükséges tömítést, valamint termo manométert.

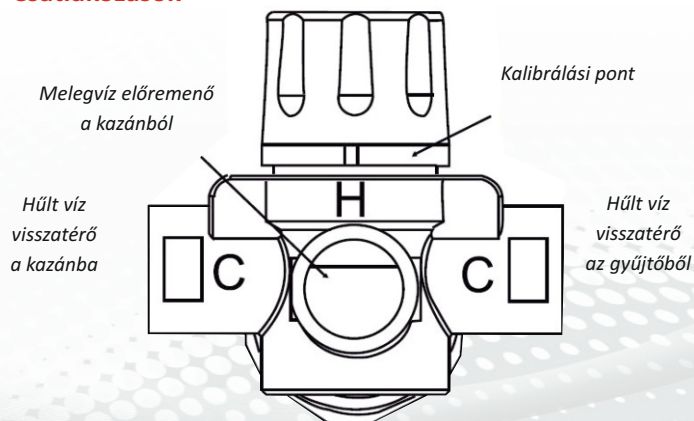
### Nyomásesés diagram



### A termék jellemzői és előnyei

- Kompakt egység, mely gyorsan és egyszerűen szerelhető
- Állandó hőmérsékletű kevert vizet biztosít a padlófűtési rendszer számára
- Könnyen beállítható víz-hőmérséklet tartomány 35°C és 60°C között
- Az előremenő víz-hőmérséklet-szabályzás pontossága +/-2°C-on belül mozog, még a kazán változó előremenő és visszatérő hőmérséklete mellett is
- Nikkelezett kivitel. Bármilyen, akár rozsdamentes acél osztókhoz is alkalmazható
- A keverőegység jobbról ill. balról is csatlakoztatható az osztókhoz
- Bármilyen 130mm-es kötéstávolságú 6/4" méretű szivattyúval (nem tartozék) alkalmazható, az osztók tengelytávolsága 210mm.

### Csatlakozások



## Szivattyús keverőszett

A szelep alacsonyabb vízhőmérsékletet biztosít, mint a radiátoros rendszereké. A keverőszelep a szabályozórendszer szíve, a megfelelő hőmérsékletű vizet, a kazántól érkező forró vízből és a padlófűtés visszatérő vezetékének hűlt vizéből állítja elő.

A termostatikus szabályozót az osztó-gyűjtőhöz csatlakoztatva a padlófűtés előremenő vízhőmérsékletének szabályzására használják.

15kW hőteljesítményig alkalmazható, kompakt, könnyű padlófűtés keverőszett, amelyet gyárilag bal oldali közvetlen csatlakoztatásra alakítottak ki, és 1" lapos tömítésű hollanderral láttak el.

Sokoldalú kialakítása és szakszerű csatlakozásai lehetővé teszik a

helyszínen a gyors és egyszerű átalakítását a jobb oldali csatlakozáshoz, ha szükséges. A szabályzó felszerelése az osztóra nem igényel külön rögzítéseket, így elkerülhető az időigényes fúrás és rögzítés.

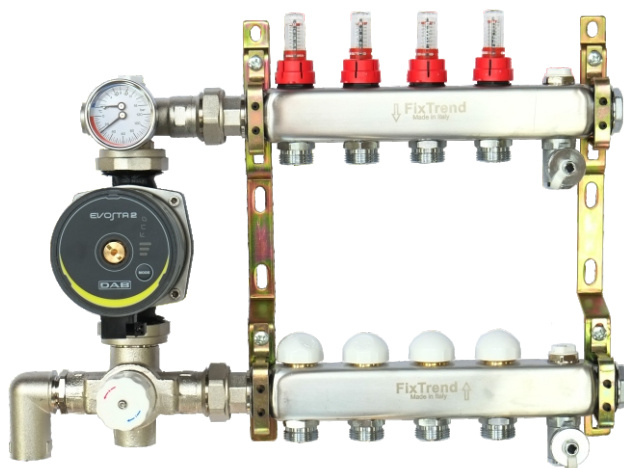
## A keverőegység beállítása

A termostatikus keverőszelepet gyárilag úgy állítják be, hogy 45°C-os vizet keverjen a fűtési osztóba. A keverőszelep 35°C és 65°C közötti üzemi hőmérsékletre állítható be.

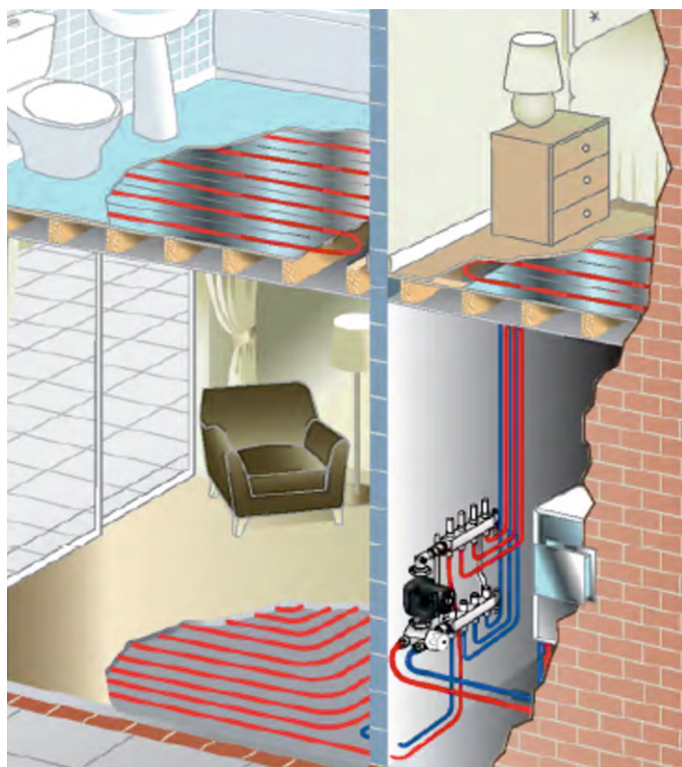
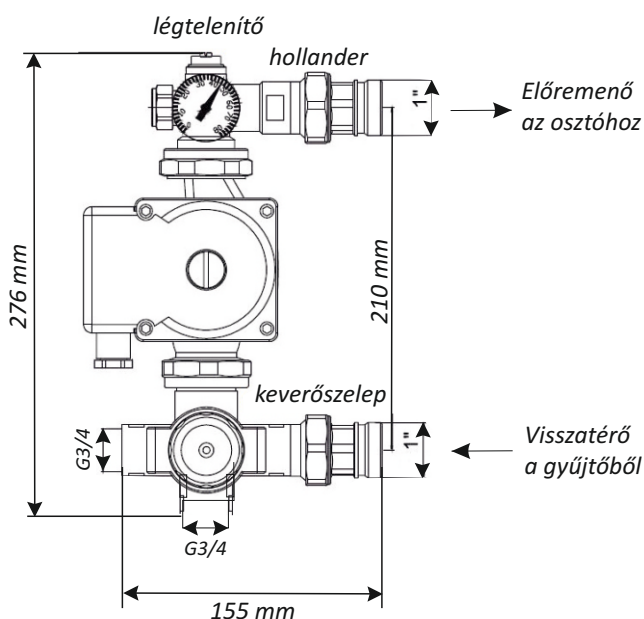
Az előremenő kevertvíz hőmérséklete könnyen beállítható a keverőszelep kezelőgombjának forgatásával. Ha növelni akarjuk a hőmérsékletet akkor az óramutató járásával ellentétes irányba, ha pedig csökkenteni szeretnénk akkor az óramutató járásával megegyező irányba tekerjük.



GPS\_PFO-01



## Méreték



Kizárólagos importőr: Szido Kft.

pros\_delta\_termostatikus\_keveroegység\_osztóhoz\_20200305\_0905

On-line a világ - Legyen Ön is naprakész! Adja le rendelését a Gépész szakmai weboldalán! Kövessen bennünket, olvasson friss híreket gyártóink termékeiről, játsszon Facebook oldalunkon ([www.facebook.com/gepesz.hu](http://www.facebook.com/gepesz.hu)) az értékes nyereményekért! Kivitelező Partnerünk, de még nem tagja a Gépész Klubnak? Lépjen be, regisztráljon a weboldalon és gyűjtse az értékes ajándékokat vásárlásai után!