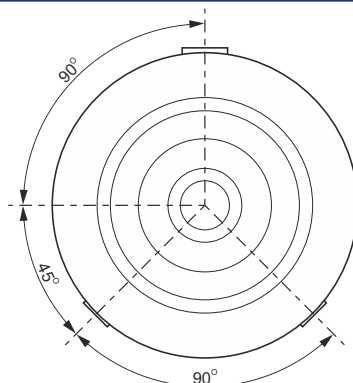


## KOMBINÁLT HASZNÁLATI MELEGVÍZ- ÉS PUFFERTARTÁLY

Az SWVPC-250/60 egy kombinált használati melegvíz- és puffer tartály egyben. Egy zománczott felső tartályból és egy acél puffertartálóból áll. Nagy felületű, beépített csőspirállal rendelkezik, ami hőszivattyúhoz tökéletesen illeszthető. Anód biztosítja a vízkő elleni védelmet.

### MÉRETEK



### ELŐNYÖK

- Az egymás fölé épített tartálykialakítás, és a mindössze 69,5cm átmérő helytakarékos elhelyezést garantál, mely egyértelmű előny a szűk vagy kis méretű helyiségekben való elhelyezés során.
- A megnövelt felületű és kapacitású hőcserélő kialakítás kimondottan az alacsony előremenő víz hőmérsékletű hőforrásokkal való összekapcsolásra, pl. egy hőszivattyúhoz való csatlakoztatásra lett méretezve, így hőszivattyúhoz kötve is gyors felfűtést biztosít és elégséges használati meleg víz teljesítménnyel rendelkezik.
- A kombi tartály alsó részébe épített acél puffer-tartály, vagy hidraulikus váltó 60 literes űrtartalmú, 2x2db 180°-os csonkozású csatlakozóval ellátott. Hűtési és fűtési felhasználásra, a puffer tartály üzemi hőmérséklet-tartománya 5-95 °C.

### A TARTÁLYBA ELEKTROMOS FŰTŐBETÉT TELEPÍTHETŐ

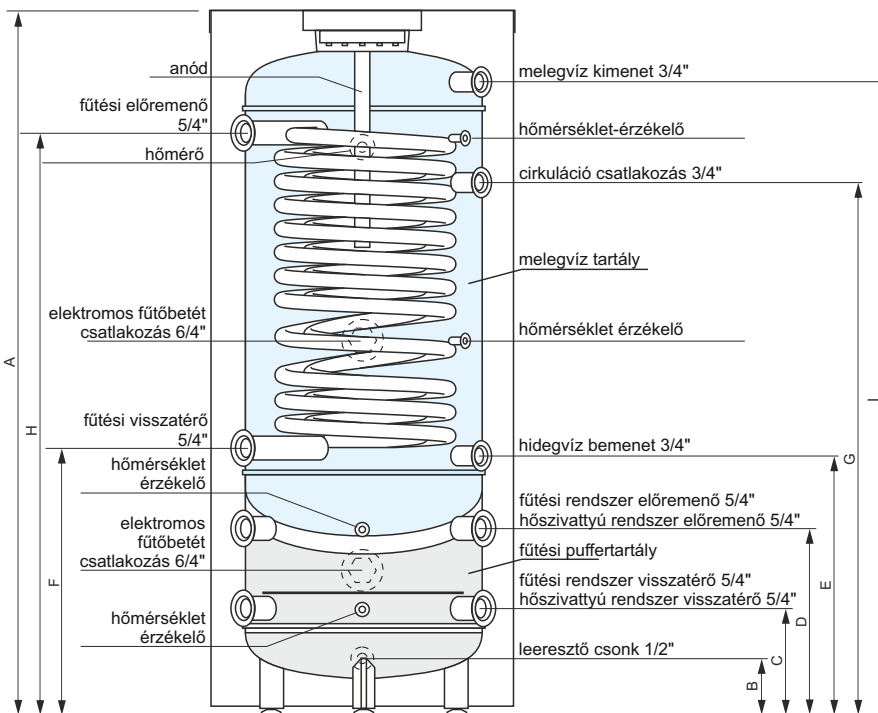
GRW-2,0kW/230V; GRW-3,0kW/230V;  
GRW-4,5kW/400V

### MŰSZAKI ADATOK

Típus	Teljes térfogat/ melegvíz tartály / puffer (liter)	Csőspirál felület (m <sup>2</sup> )	Max. üzemi nyomás (használati melegvíz-tartály/ puffer) (bar)	A hőcserélő teljesítménye** (kW)	Vastagság/ szigetelőanyag (mm)***	Állási veszteségek**** (W)	Anód típusa	Tömeg	Hőcserélő űrtartalma
SWVPC-250/60	295/235/60	2,7	6/3	75/23	67/PUR/NR	56	AMW.M8.500	157kg	17,5 liter

\*\* 80/10/45 °C / 55/10/45 °C paraméterekkel (fűtővízhőmérséklet / tápvíz hőmérséklet / használati víz hőmérséklet), fűtővízáramlás a tekercsen keresztül 2,5 m<sup>3</sup>/ó

\*\*\* Szigetelés: NR - nem leszerelhető  
\*\*\*\* Az EU Bizottság határozatával összhangban a 2.sz. 812/2013, 814/2013



	Átmérő (mm)	A (mm)	B (mm)	C (mm)	D (mm)	E (mm)	F (mm)	G (mm)	H (mm)	I (mm)
SWVPC-250/60	695	1610	127	234	384	544	563	1154	1289	1454

Legyen Ön is naprakész! Adja le rendelését a Gépész szakmai weboldalán! Kövessen bennünket Facebook oldalunkon, hogy mindig friss információval rendelkezzen a termékekről.